

附件五十五、大客車車身結構強度

1. 實施時間及適用範圍：自中華民國九十七年十二月三十一日起，下述車輛之車身結構強度，應符合本項規定。
 - 1.1 非屬 1.3 所述之軸距逾四公尺之 M3 類車輛
 - 1.2 軸距未逾四公尺、總重量逾四·五噸且乘客座立位總數逾二十二人（不包括駕駛員）之下列 M3 類車輛：
 - 1.2.1 僅設座位供載運乘客。
 - 1.2.2 設有座位供做載客用途，於走道或其他空間設有立位，而該其他空間不超過相當於二個雙人座椅空間。
 - 1.3 屬於下列之雙節式 M3 類車輛：
 - 1.3.1 僅設座位供載運乘客之雙節式 M3 類車輛。
 - 1.3.2 乘客數逾二十二人(不包含駕駛員)，且以承載乘坐於座位之乘客為主，但於走道或其他空間設有立位，而該其他空間不超過相當於二個雙人座椅空間之雙節式 M3 類車輛。
 - 1.4 單層開放式 M3 類車輛及開放式市區雙層 M3 類車輛得免符合本項規定。
 - 1.5 檢測機構得依本項基準調和之聯合國車輛安全法規(UN Regulations)，UN R66 01~02 系列及其後續相關修正規範進行測試。
2. 名詞釋義：
 - 2.1 無負載狀態之重量(M_K)：係指無負載之空車重量，加上七五公斤之駕駛者和相當於九〇%之由申請者宣告之燃料箱容量之重量，再加上必要之水箱冷卻劑、潤滑油(若有工具和備胎應包括)之重量。
 - 2.2 總乘員重量(M_m)：係指所有使用乘員束縛裝置固定在座椅上的乘員之總重。
 - 2.3 總有效車重(M_t)：係指無負載狀態之重量(M_K)與牢靠附加在車上之總乘員重量(M_m)的部分($K=0.5$)相加之總和。
 - 2.4 殘留空間：係指在翻覆意外發生情況下，乘客、隨車服務員及駕駛等車室所能提供較有助逃生的空間。
 - 2.5 車身骨架：係指由製造廠所定義之支撐車身的構件，包含一連串提供車身強度、能量吸收能力及維持車輛翻覆時殘留空間的零組件。
 - 2.6 間隔結構：係指兩個垂直於車輛縱向中心面之平面在車身骨架上切割而形成之環狀區段，該區段包含車身各側邊一個窗(或門)柱與側牆組成元素、車頂結構及地板與地板以下之結構。
 - 2.7 車身段：係指在認證測試時用來代表整車車身骨架一部份之結構單元。一個車身段應至少有兩個間隔結構，並包含彼此相接之構件(側牆、車頂、底層地板、結構等)。
 - 2.8 仿製的車身段：係指用兩個以上的間隔結構組成，但其位置和間距與實車上狀況不同，間隔結構間的連接件，雖不需與實車架構完全相同，但在結構上應具等同效果。
3. 大客車車身結構強度之適用型式及其範圍認定原則：
 - 3.1 車種代號相同。
 - 3.2 軸組型態相同。
 - 3.3 廠牌及車輛型式系列相同。
 - 3.4 底盤車軸組型態相同。
 - 3.5 底盤車廠牌相同。

3.6 底盤車製造廠宣告之底盤車型式系列相同。

4. 試驗方式：

4.1 除了整車翻覆試驗外，申請者可以選擇下述4.1.1至4.1.4之等效試驗方式替代整車翻覆試驗。若申請者選擇之等效試驗方式無法考量到某些特殊特性或結構(如車頂式空調、車身高度變化、車頂高度變化)，則車輛仍應依整車翻覆試驗之方式執行試驗。

4.1.1 依據6.規定，對代表完整車之車身段進行翻覆試驗。

4.1.2 依據7.之規定，對代表完整車之車身段，進行模擬靜態擠壓試驗。

4.1.3 依據8.之規定，執行零組件試驗之模擬靜態計算。

4.1.4 依據9.之規定，執行電腦模擬整車翻覆試驗。

4.2 雙節式大客車之測試：若為雙節式大客車，則車輛之每一節剛性車廂應皆能滿足10.1.1之要求。雙節式大客車之每一節剛性車廂可個別進行測試或依5.1.7所述於鉸接狀態進行測試。

5. 整車翻覆試驗

5.1 試驗前整備

5.1.1 傾斜平台需有足夠的剛性和翻覆能力，當需翻覆車輛時車輛的傾斜角度與平台所讀取之角度差異需小於一度。

5.1.2 傾斜平台之平面與翻覆溝 (Ditch) 之下方水平平面間高度差應為八〇〇正負二〇公釐 (如圖4)。

5.1.3 傾斜平台與翻覆溝 (Ditch) 之設置如圖4：

5.1.3.1 旋轉軸與翻覆溝牆面之最大距離為一〇〇公釐。

5.1.3.2 旋轉軸位於傾斜平台下方，其間距離不超過一〇〇公釐。

5.1.4 為避免輪胎在翻覆時發生縱向及橫向滑動，應在緊靠著旋轉軸之輪胎放置輪胎擋塊。輪胎擋塊之主要特性應如下，請參見圖4：

5.1.4.1 輪胎擋塊高度應不大於車輛翻覆側之輪胎胎壁表面三分之二。尺寸應為：寬二〇公釐、邊緣半徑一〇公釐、長度至少五〇〇公釐。

5.1.4.2 最寬軸之輪胎擋塊需放置於傾斜平台上，且自旋轉軸至輪胎邊緣的最大距離應為一〇〇公釐；

5.1.4.3 在其他軸上之輪胎擋塊需調整至使車輛縱向中心面 (VLCP) 與旋轉軸平行。

5.1.5 翻覆溝的碰撞區域必須為水平、均質、乾燥且光滑的水泥地面。

5.1.6 測試車不需為可行駛狀態下之車輛，在結構基本特性和行為不被影響的狀態下，且如下所述之與完成車狀態一致，則其他與完成車狀態的差異均可接受：

5.1.6.1 重心位置，車輛重量 (無負載狀態之重量，或包含束縛裝置的總有效車重) 和重量的分佈與位置，以上皆由製造廠宣告。

5.1.6.2 依照製造廠所設計，與車身骨架強度有關的所有結構元件，其應安裝於原始位置。

5.1.6.3 不影響車身骨架強度，但可能會有受損風險的珍貴元件 (例如驅動鏈條、儀表板、駕駛座椅、廚房設備、洗手間設備等)，可用具有等效重量與安裝方式的元件替代。此替代元件不可對車身結構強度提供強化效應。

- 5.1.6.4 燃料、電池電解液、其他可燃、易爆或腐蝕性材料可用其它材料替代且需符合5.1.6.1。
- 5.1.6.5 若乘員束縛裝置為車輛的一部分，製造廠可選擇下列兩種方法之一，在每一個具乘員束縛裝置的座位配置重量：
- 5.1.6.5.1 配重方法一：
- 5.1.6.5.1.1 單一座位配以乘員重量六八公斤。
若前述配重係牢靠固定住於座位上且符合5.1.6.5.1.2，則係為乘員重量六八公斤乘上0.5。
- 5.1.6.5.1.2 其重心應位於各座椅 R 點上方一00公釐和前方一00公釐處，確實將其固定，避免在測試期間脫離。
- 5.1.6.5.2 配重方法二：
- 5.1.6.5.2.1 使用六八公斤之人體模型且應繫上二點式安全帶，該模型應可容許安全帶之調整及正常繫上。
- 5.1.6.5.2.2 安放的位置、重心及尺寸如圖5，確實將其固定，避免在測試期間脫離。
- 5.1.6.6 測試車輪胎應充氣至申請者指定胎壓。
- 5.1.6.7 車輛懸吊系統需鎖定，亦即車軸、彈簧及懸吊元件需相對於車體固定。車輛地板距傾斜平台高度需依照製造廠於空車重或總有效車重之規範。
- 5.1.6.8 各車門和車窗應關閉但不上鎖。
- 5.1.7 雙節式大客車之剛性車廂可分開測試亦可一起測試。
- 5.1.7.1 為了測試鉸接狀態下之鉸接段，車輛應如下所述的鉸接在一起：
- 5.1.7.1.1 在側翻過程中，彼此之間沒有相對的運動。
- 5.1.7.1.2 重量分布和重心位置沒有明顯的變化。
- 5.1.7.1.3 車輛頂層結構的強度和形變能力沒有很大的變化。
- 5.1.7.2 若分開測試，則對於僅具單軸之剛性車廂可配置一個支撐結構，以使在測試過程中車廂從水平到側翻點的過程中相對測試平台保持固定。該支撐結構應符合下述：
- 5.1.7.2.1 該結構之設計應使其當固定時不會增加車輛上層結構之強度或增加額外負載。
- 5.1.7.2.2 支撐結構應設計使其不產生任何可改變車輛側翻方向之形變。
- 5.1.7.2.3 支撐結構的重量應等同於下述元件：屬於所測試車廂鉸接段的一部分，但是未裝設在受測車廂上者(例如轉盤及轉盤座、把手、橡膠密封條等)
- 5.1.7.2.4 支撐結構之重心高度應與上述元件之重心高度相同。
- 5.1.7.2.5 支撐結構有一平行於該車輛之多軸車廂縱向軸之轉動軸，且需通過該多軸車廂輪胎之接地點。
- 5.1.7.3 若雙節式大客車之剛性車廂係分開測試，則應分別量測個別剛性車廂之重心位置。

5.2 試驗程序

5.2.1 申請者須提供以下所述資訊之書面文件：

5.2.1.1 完成車與測試車的所有差異之處。

- 5.2.1.2每一替代結構件(與重量、重量分佈和安裝等相關)的等效替代性提出驗證說明。
- 5.2.1.3清楚說明測試車的重心位置，其可來自於對測試車的實測結果或為量測(對完整車輛型式)和根據替代質量計算的結合。
- 5.2.2翻覆方向應為翻覆車輛之殘留空間較具嚴苛的一端。由檢測機構依據製造廠提供之相關資訊，考量以下狀況而決定：
- 5.2.2.1車輛於不平衡狀態之翻覆測試起始位置之重心側向偏移及其對能量參考值的影響程度，如5.2.5.1所示。
- 5.2.2.2殘留空間的不對稱性，如10.1.2.2。
- 5.2.2.3兩側有差異而不對稱的結構特性和提供支撐力量的內部隔間等(如衣櫥、洗手間、小廚房)。支撐結構較少的一側應被選為翻覆方向。
- 5.2.3翻覆試驗為一種側向傾覆試驗，如圖3。
- 5.2.4車輛停放在傾斜平台上，鎖定懸吊系統並緩慢翻轉平台直至車輛達到翻覆平衡臨界位置。如車輛型式無任何乘員束縛裝置(Occupant restraints)，其以無負載狀態進行檢測。若車輛型式有乘員束縛裝置，則以總有效車重狀態進行檢測。
- 5.2.5在此不穩定臨界狀態下開始翻覆檢測，車輛角速度為零且旋轉軸通過輪胎與地面的接觸點。此刻車輛能量參考值為 E_R 。
- 5.2.5.1能量參考值(E_R)是指車輛於不平衡狀態之翻覆測試起始位置時(參考圖3)之車重(M)、重力加速度(g)、車輛重心高度(h_1)之乘積如右：
- $$E_R = M \cdot g \cdot h_1 = M \cdot g \left[0.8 + \sqrt{h_0^2 + (B \pm t)^2} \right]$$
- 5.2.6 車輛翻覆至距傾斜平台八00公釐之翻覆溝內水平、乾燥及光滑水泥地面。
- 5.2.7翻覆試驗執行非常快速且具動態性，其過程內有許多明顯的階段性，在規劃儀器性能與測量時應納入考量。
- 5.2.8車輛在達到不平衡狀態及開始翻覆前，其傾斜過程不能有晃動和動態作用。翻轉之角速度應不超過每秒五度。(0.087 Radians/Sec)。
- 5.2.9為觀察車內狀況以確認符合本法規判定基準，應使用高速照相、攝影、可變形樣板、電子接觸式感知器或其他方法。其考量位置應在似乎會危急乘客、駕駛和服務員所處的殘留空間。裝設位置應至少二處，以在乘客室的前方和後方為原則，確切的位置由檢測機構決定。
- 5.2.10建議對於翻覆與變形過程的車輛外部加以觀測和記錄，方式如下：
- 5.2.10.1兩部高速相機，一部放置在前方，另一部放置在後方。置放位置需與觀測車輛的前、後端(Wall)有一適當距離以產生可量測的圖像，如圖6內之陰影處，並避免廣角的失真。
- 5.2.10.2重心和車身骨架輪廓(參見圖7)用條紋帶標示以確保在圖像上的正確量測。
6. 等效試驗-車身段翻覆試驗
- 6.1 試驗前整備

6.1.1 傾斜平台應符合5.整車翻覆試驗傾斜平台之相關規定。

6.1.2 車身段測試的數量依據下列規範判斷：

6.1.2.1 車身骨架上所有的各種間隔結構，應至少在一個車身段內進行試驗。

6.1.2.2 每一個車身段至少包含兩個間隔結構。

6.1.2.3 在一個仿製的車身段內，任一個間隔結構與其他任一間隔結構的重量比不能超過二。

6.1.2.4 車身段的殘留空間應可確實代表整車，包括車體結構所存在的任何獨特組合。

6.1.2.5 若有高度變化、空調設備、儲氣筒、行李架...等，則完整的車頂結構應確實呈現在車身段內。

6.1.3 車身段的間隔結構在結構上需完全與整車之車身骨架相同，例如形狀、幾何、材料、接合點。

6.1.4 間隔結構之間的連接應能呈現製造廠的車身骨架說明並考慮以下規範：

6.1.4.1 若一原始的車身段係直接採自實車，則基本的和額外的連接結構需和原車身骨架相同。

6.1.4.2 若係仿製的車身段，連接結構的強度、剛性和性能應與車身骨架的等效。

6.1.4.3 若有非車身骨架部份的剛性元件，在變形期間可能侵犯殘留空間，則此等元件應裝設在車身段上。

6.1.4.4 就特殊間隔構造的考量和在該間隔結構內的分佈而言，連接結構的重量應包括在重量分佈內。

6.1.5 車身段需裝設仿製支架，使在傾斜平台上提供與完成車相同的重心位置和轉動軸。仿製支架需符合以下要求：

6.1.5.1 需固定在車身段上，但不可有補強車身段結構強度的作用或對結構產生額外的負荷。

6.1.5.2 其應有足夠強度，防止在翻覆測試過程中因變形而改變車身段的移動方向。

6.1.5.3 它們的重量應包含在車身段的重量分布及重心位置。

6.1.6 車身段的重量分佈應考慮下列規範：

6.1.6.1 任何附加至間隔結構的重量，應固定在車身段上，但不可有補強強度的作用或對結構產生額外的負荷或限制變形。

6.1.6.2 若有乘員束縛裝置，乘員的重量應依車身結構強度計算書和5.整車翻覆試驗乘員束縛裝置之相關規定綜合考量。

6.2 試驗程序

6.2.1 申請者須提供以下所述資訊之書面文件：

6.2.1.1 測試車身段圖面。

6.2.1.2 測試車身段的重量量測值，及測試車身段重心與下列重心間之一致狀況確認(需提出量測或分析報告)：

有乘員束縛裝置下總有效車重重心。

6.2.2 其餘試驗程序與5.2.7至5.2.10規定相同。

7. 等效試驗-車身段模擬靜態負載試驗

7.1 試驗前整備

- 7.1.1 製造廠設計與生產受測車身段時，應考量6.1.2至6.1.6之規定。
- 7.1.2 車身段應設置殘留空間剖面，在該位置應考慮預期變形下，間隔結構或其他結構元件可能侵入之位置。
- 7.1.3 此試驗方法以車身段為測試單元，每個車身段至少有該實車的二個間隔結構，與代表性結構元件連結一起。

7.2 試驗程序

7.2.1 申請者須提供以下所述資訊之書面文件：

7.2.1.1 測試車身段圖面。

7.2.1.2 由車身骨架各單獨間隔結構吸收的能量，以及受測車身段所屬的能量。

7.2.2 每個被測試之車身段應該堅固且安全地透過車架結構下方的一止滑塊與測試台繫住，而使得：

7.2.2.1 連接點不應該發生局部塑性變形。

7.2.2.2 其連接位置與方式不應抑制塑性區和塑性鉸的變形與作用。

7.2.3 車身段負載的施加，應考慮以下的規則：

7.2.3.1 透過一個剛性樑均勻的施加負載於車頂邊緣(Cantrail)，並跟隨著車頂邊緣幾何來施加負載；剛性樑長度應大於車頂邊緣，以模擬翻覆時車頂邊緣接觸地面的幾何關係。

7.2.3.2 圖8施加負載方向應與車輛縱向中心面成 α 角，並由下列公式算出：

$$\alpha = 90^{\circ} - \arcsin\left(\frac{800}{H_c}\right)$$

H_c = 車頂邊緣高度，為所在水平面至車頂邊緣之距離(釐米)

7.2.3.3 負載應施加在車身段重心中心點的樑上，重心是由其間隔結構的重量與連接之結構元件求得。使用圖8中的符號，車身段的重心位置可由下列公式計算：

$$l_{CG} = \frac{\sum_{i=1}^s m_i l_i}{\sum_{i=1}^s m_i}$$

s = 車身段間隔結構數

m_i = 第 i^{th} 個間隔結構重量

l_i = 第 i 個間隔結構之重心與一個經過選擇的鉚接點間的距離 (圖8間隔結構(1)的中心面)

l_{CG} = 車身段重心與同一選定鉚接點間的距離

7.2.3.4 負載應逐漸增加，量測各時間點的變形量，直到殘留空間被車身段任一元件侵入時的最後變形量 du 。

7.2.4 當繪製負載-變形量曲線時：

7.2.4.1 其量測之頻率應足以產生連續曲線，如圖9。

7.2.4.2 其負載與變形量應同時量測。

7.2.4.3 應該在施加負載的平面與方向來量測被施加負載的車頂邊緣變形。

7.2.4.4 其負載與變形量的量測誤差值應在正負百分之一。

7.3 在翻覆試驗中計算其重心垂直位移距離

翻覆試驗中其重心垂直位移距離(h)可使用以下圖解方法求得：

7.3.1 使用車輛橫斷面等比例圖，當傾斜平台上車輛處於不穩定的平衡狀態時（如圖10），其重心（位置1）到翻覆溝底地面之初始高度(h_1)。

7.3.2 假設車輛橫斷面沿著側邊輪胎支撐點（圖10內的點A）轉動，繪製其剛好碰撞到翻覆溝底地面之圖（如圖11）。此時重心（位置2）到翻覆溝底地面的高度為 h_2 。

7.3.3 其重心的垂直位移（ h ）為 $h = h_1 - h_2$

7.3.4 若一個以上車身段被測試且每一車身段有不同的垂直位移(h)，應將每個車身段其重心的垂直位移 h_i 相加取平均求得：

$$\Delta h = \frac{1}{k} \sum_{i=1}^k \Delta h_i$$

$h_i = i^{\text{th}}$ 車身段之重心垂直位移

k = 車身段的數量

8. 等效試驗-依據零組件試驗之模擬靜態計算

8.1 申請者須提供以下所述資訊之書面文件：

8.1.1 車身骨架之塑性區(PZ)及塑性鉸(PH)：

8.1.1.1 每一個塑性區及塑性鉸的幾何位置應清楚的於車身骨架圖中繪出，如圖12。

8.1.1.2 塑性區及塑性鉸之間的結構元素在計算時可以視為剛體或塑性體，並根據實際車輛尺寸決定其長度。

8.1.2 塑性區及塑性鉸之技術參數

8.1.2.1 塑性區及塑性鉸所在位置之結構元素截面幾何。

8.1.2.2 每一個塑性區及塑性鉸之負載型式與方向。

8.1.2.3 塑性區及塑性鉸之負載-變形量曲線如8.4所示。製造商可選擇塑性區及塑性鉸的靜態或動態特性來計算，但不可在一個計算中混合靜態及動態特性。

8.1.3 車身骨架之總能量(E_T)吸收，如10.4.1所示。

8.1.4 提供演算法及電腦程式計算之技術說明。

8.2 模擬靜態計算之規定

8.2.1 該計算中，由數值模擬整個車身骨架之承載能力和變形結構，應考慮：

8.2.1.1 車身骨架應建構成為獨立的負載單元，其包含可變形的塑性區及塑性鉸，並由相關的結構組件相連接。

8.2.1.2 車身骨架應具有實際車身結構的尺寸，當確認殘留空間時應使用其邊柱和車頂結構內部輪廓線。

8.2.1.3 塑性鉸應利用所在位置之車柱與結構元素實際尺寸（可參考8.4）。

8.2.2 計算過程之負載應符合以下需求：

8.2.2.1 其負載應施加在包含車輛車身骨架重心並與車輛縱向中心面垂直之橫向平面。其負載應藉由一完全剛性的負載平面，作用在車頂邊緣上，該負載平面自車頂邊緣和任何相鄰結構向兩邊延伸。

8.2.2.2 模擬起始時的負載平面碰觸車頂邊緣點，應為車頂邊緣距縱向中心面的最遠處。在負載平面和車身骨架間之接觸點應明確定義以確保準確的負載轉移。

8.2.2.3 其負載應與垂直之車輛縱向中心面成一傾斜角 α ，如圖 13。

$$\alpha = 90^\circ - \arcsin\left(\frac{800}{H_c}\right)$$

其中：

H_c = 當其直立時，水平面至車頂邊緣之高度(單位：公釐)

負載之施力方向不可於計算過程中改變。

8.2.2.4 負載應慢慢增加，而其整個結構之變形量應在每次增加施力時被計算出來。施力增加次數應超過 100 次，且每次之施力增加大小應近乎相等。

8.2.2.5 在變形過程中，為隨著車身骨架的非對稱變形，除了平行推進外，負載平面也可繞著其與通過重心的橫向平面間交會軸來旋轉。

8.2.2.6 固定支撐位置應施加在不會受結構變形影響之剛性下層地板結構。

8.3 計算與電腦程式的演算法應具備以下需求：

8.3.1 程式應考慮塑性鉸非線性之特性與尺度較大之結構變形。

8.3.2 程式應能容納塑性鉸與塑性區之計算範圍，若塑性鉸的變形量超過有效範圍，應立即停止運算。

8.3.3 程式應能計算車身骨架在各次負載增加階段下之總能量吸收。

8.3.4 在每次增加負載過程中，程式應能夠顯示車身骨架之間隔結構變形形狀，與每一個剛性零件侵入殘留空間之位置。程式應能識別出剛性結構零件初始侵入殘留空間時之負載增加階段。

8.3.5 程式應能檢查與識別車身骨架整個倒塌時的負載階段，以及未增加負載之下，車身骨架變得不穩定並持續變形時的負載階段。

8.4 塑性鉸之特性

8.4.1 特性曲線

在實驗室執行之結構零件負載-變形試驗，其塑性區之特性曲線一般為一非線性曲線。

塑性鉸之特性曲線一般為彎矩力矩(M)-旋轉角度(Phi)之關係。塑性鉸特性曲線之一般形式，如圖 14。

8.4.2 變形範圍之型態

8.4.2.1 塑性鉸特性曲線之量測範圍係指變形量測結束之範圍。其量測範圍可能包含斷裂或急速硬化範圍。只有量測範圍內出現的塑性鉸 (PH) 特性數值應運用於該計算範圍。

8.4.2.2 塑性鉸特性曲線之有效範圍係指被演算所涵括範圍。有效範圍應不超過量測範圍，可能包含破裂，但不含急速硬化之範圍。

8.4.2.3 使用 PH 特性之演算範圍中應包含 M-phi (M-) 曲線。

8.4.3 動態特性

塑性鉸與塑性區的兩種特性：擬靜態與動態

塑性鉸動態特性可用兩種方法計算：

8.4.3.1 零組件動態撞擊測試

8.4.3.2 使用動態係數 K_d 轉換塑性鉸擬靜態特性。

這樣的轉換意指擬靜態彎矩力矩之值可藉由 K_d 增加。

鋼質結構元素可於無實驗試驗下採用 $K_d = 1.2$ 。

9. 等效試驗-電腦模擬整車翻覆試驗

經由檢測機構電腦模擬方式，車身骨架需符合8.1.1與8.1.2之規定。

9.1 申請者須再另提供以下所述資訊之書面文件：

9.1.1 明確說明分析軟體所應用之模擬與計算方法，及分析軟體本身的清楚識別，至少包含它的製造商、商品名稱、其使用版本與開發者之聯絡資料。

9.1.2 應用的材料模型與輸入數據。

9.1.3 數值模型對所要求的質量、重心及慣性矩等使用的數值。

9.2 數值模型

模型應能描述出與（5.整車翻覆試驗）之真實翻覆行為。應建構數值模型及給定假設以使得應經由計算得到保守之結果。模型應考量以下來建構：

9.2.1 檢測機構可視需要要求執行實車骨架接點測試以呈現實際車體結構焊接行為來驗證數值模型之有效性及給定假設的正確性。

9.2.2 用於數值模型之總重量及重心位置應與要被認可的車輛一致。

9.2.3 數值模型之質量分佈應與要被認可的車輛相符合。數值模型之慣性矩應根據此質量分佈計算。

9.3 模擬程式以及電腦設備之要求

9.3.1 應具體說明車輛之翻覆平衡臨界位置及初次觸地位置。模擬程式演算可於翻覆平衡臨界位置開始，但至少應自初次觸地位置開始。

9.3.2 應由翻覆平衡臨界位置之位能改變來定義初次觸地位置之初始狀態。

9.3.3 模擬程式至少應執行至達到最大變形量為止。

9.3.4 模擬程式應得到一穩定結果，該結果應不受演算時間階段演進所影響。

9.3.5 模擬程式應能計算出由各階段演進時間下能量平衡的能量組成元素。

9.3.6 數值模型建構過程非實質能量元素的導入（如：沙漏現象、內部阻尼）應不超過任何時間總能量之五%。

9.3.7 接觸地面之摩擦係數應經由實際測試結果驗證，或該計算應證明所用之摩擦係數得到保守的結果。

9.3.8 在車輛構件中所有可能的實質接觸皆應被納入數值模型中。

10. 試驗基準

10.1 整車翻覆試驗

10.1.1 車身骨架應有足夠的強度，以確保殘留空間在整車翻覆測試過程中或測試後不受侵入：

10.1.1.1 測試開始時就在殘留空間以外之車輛零件(例：柱子,安全套環,行李架)，在測試期間不應侵入殘留空間。原本就在殘留空間內的結構零件(例：垂直手把、隔板、廚房、洗手間)將不

判定為侵入殘留空間。

- 10.1.1.2 殘留空間之任何部分不應突出於變形結構輪廓外。在相鄰的窗戶和/或門柱之間變形結構輪廓必須連續循序地決定出。在兩變形之結構柱之間的外形，以假設面表示並以直線段連結，其線段連結點於翻覆測試前與地板之距離皆相同，如圖1。

10.1.2 殘留空間

車輛之殘留空間由一垂直橫向平面構成，其外圍如圖2(a)和圖2(c)，並涵蓋整個車輛長度以下列方式移動該平面，如圖2(b)。

- 10.1.2.1 S_R 點位於每一外側前向或後向座椅的椅背（或預定之座椅位置），其距離地板五〇〇公釐，距離側牆內面一五〇公釐，不考慮輪拱及其他地板高度的變化。此數據亦應適用於面向車輛中心平面之座椅。

- 10.1.2.2 車輛兩側之地板若為不對稱，則 S_R 點的高度不盡相同，兩側殘留空間在地板形成段差之交界處為該車的縱向中心面，如圖2(c)。

- 10.1.2.3 殘留空間的最末端位置為最後排外側座椅 S_R 點後方200mm的垂直平面；如 S_R 點後方小於二〇〇公釐則以車輛後牆內側為準。殘留空間的最前端位置為最前排座椅（無論為乘客、服務員或駕駛） S_R 點前方六〇〇公釐的垂直平面，座椅需調整至其最前端位置。車輛兩側的最後排座椅以及最前排座椅，在不不同的橫向面時，其殘留空間之長度即不相同。

- 10.1.2.4 位於最末端平面與最前端平面間的乘坐室（包括乘客、服務員和駕駛等）之殘留空間為連續的，其是以一垂直的橫向平面直線移動通過 S_R 點所形成的界線。在最後排座椅 S_R 點之後，及最前排座椅 S_R 點之前，所延伸連結的直線為水平。

- 10.1.2.5 製造者可設定比既定座椅配置所需符合規範更大的殘留空間以模擬最糟的狀況，讓所屬型式系列涵蓋未來設計需求。

10.2 等效試驗-車身段翻覆試驗

- 10.2.1 若所有車身段通過翻覆試驗，且滿足車身結構強度計算書之計算結果，則其車輛型式判定合格。

- 10.2.2 若有一車身段翻覆試驗未通過，則此車型認證將判定不合格。

- 10.2.3 若一車身段通過翻覆試驗，則組成該車身段之每一間隔結構亦視為通過翻覆試驗，若其所佔重量比例在未來欲申請認證的車身結構亦相同時，此檢測結果亦可被引用。

- 10.2.4 若一車身段未通過翻覆試驗，即使僅有一個間隔結構侵入殘留空間，該車身段內的所有間隔結構皆應視為不合格。

10.3 等效試驗-車身段模擬靜態負載試驗

- 10.3.1 根據負載-變形曲線，其車身段實際能量吸收(E_{BS})，應可由圖9中曲線下方之面積表示。

- 10.3.2 車身段最小吸收能量需求由下列公式算出：

- 10.3.2.1 車身骨架吸收之總能量為：

$$E_T = 0.75 \cdot M \cdot g \cdot h$$

其中：

$M = M_k$ ，若無乘員束縛裝置，則用無負載車重，或

M_t ，若有乘員束縛裝置，則用總有效車重

$g =$ 重力常數 $= 9.8$ 公尺/秒平方

$h =$ 車輛在翻覆時的重心垂直位移距離（公尺），可參考7.3。

10.3.2.2 總能量 E_T 應根據車身骨架的各間隔結構所佔質量比例分佈：

$$E_i = E_T \frac{m_i}{M}$$

$E_i =$ i^{th} 間隔結構所吸收的能量

$m_i =$ i^{th} 間隔結構的質量

10.3.2.3 車身段最小吸收能量 E_{min} 為其車身段所包含之間隔結構所吸收能量之總和

$$E_{min} = \sum_{i=1}^s E_i$$

10.3.3 車身段通過負載測試之條件，若：

$$E_{BS} \geq E_{min}$$

則該車身段的所有間隔結構即視為通過模擬靜態負載測試。倘若在未來認可申請，其車身骨架不會具有更大重量，則此等結果應可被加以引用。

10.3.4 車身段未能通過負載測試之條件，若：

$$E_{BS} < E_{min}$$

則即使只有一個間隔結構侵入殘留空間，該車身段內的所有間隔結構皆應視為不合格。

10.3.5 如果該車身段通過負載測試，則該車型判定合格。

10.4 等效試驗-依據零組件試驗之模擬靜態計算

10.4.1 車身骨架之總能量(E_T)吸收：

$$E_T = 0.75 \cdot M \cdot g \cdot h$$

其中：

$M =$ 若無乘員束縛裝置，則用無負載車重 M_k ，或

若有乘員束縛裝置，則用總有效車重 M_t

$g =$ 重力常數 $= 9.8$ 公尺/秒平方

$h =$ 車輛在翻覆測驗時的重心垂直位移距離（公尺），可參考7.3。

10.4.2 任何剛性結構零件開始碰觸到殘留空間時，對每一負載增加階段，計算車身骨架的吸收能量（ E_a ）。

10.4.3 若 $E_a \geq E_T$ 則判定合格。

10.5 等效試驗-電腦模擬整車翻覆試驗

10.5.1 當符合模擬程式之指定要求，內部結構幾何改變及與殘留空間幾何形狀之對照可依10.1規定加以評估判定。

10.5.2 若殘留空間在翻覆模擬的過程中未被侵入則判定合格。

10.5.3 若殘留空間在翻覆模擬的過程中被侵入則判定不合格。

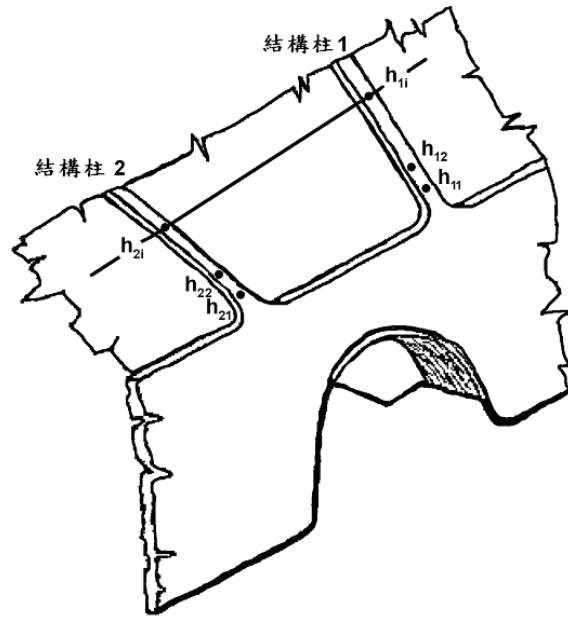


圖1 變形結構外形說明示意圖

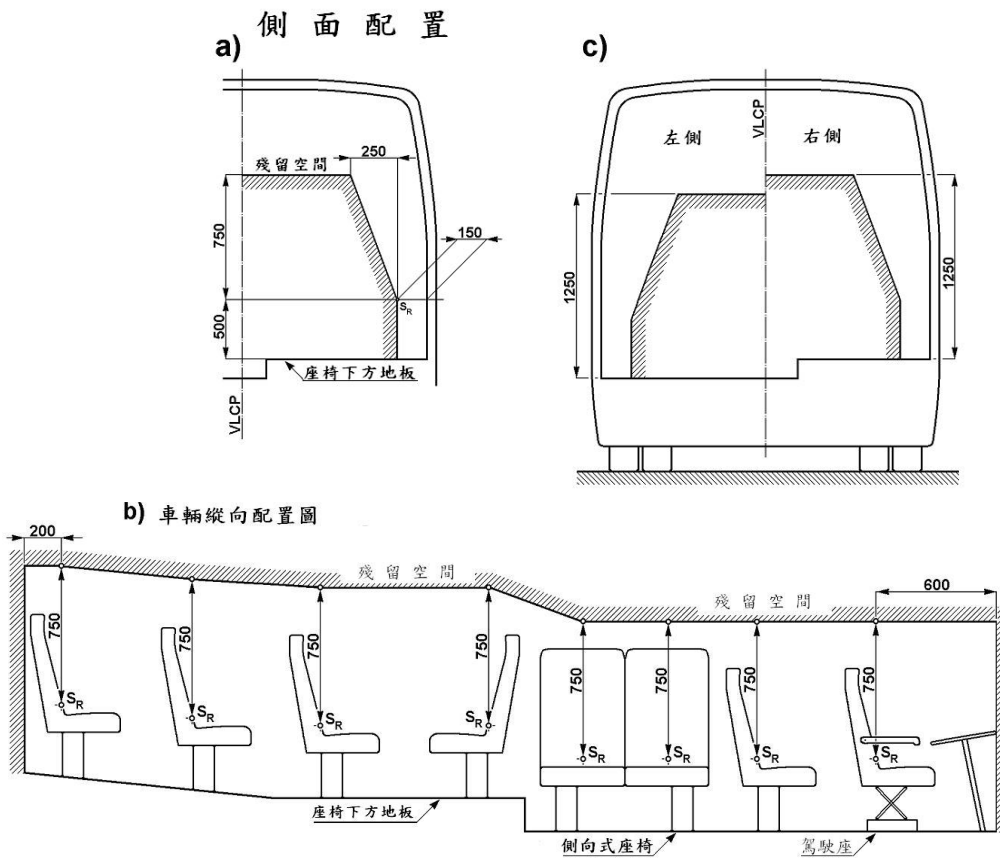


圖2 殘留空間配置圖

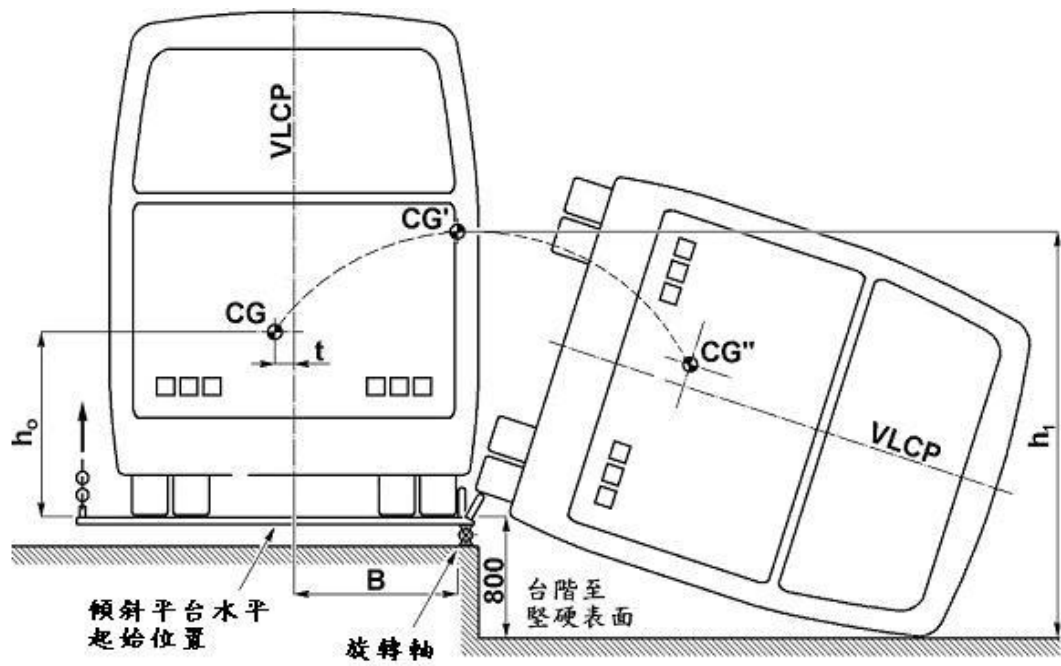


圖3 整車翻覆試驗示意圖

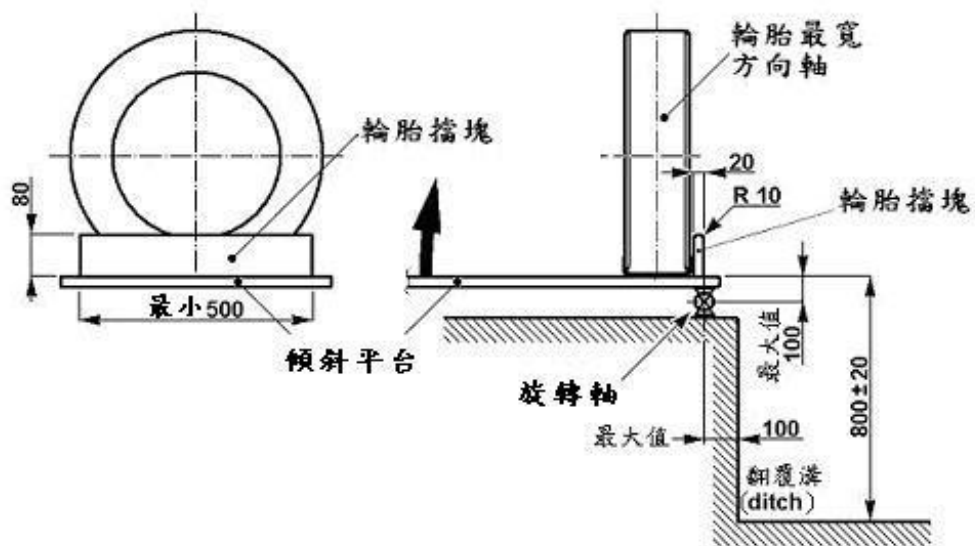


圖4 傾斜平台的幾何位置

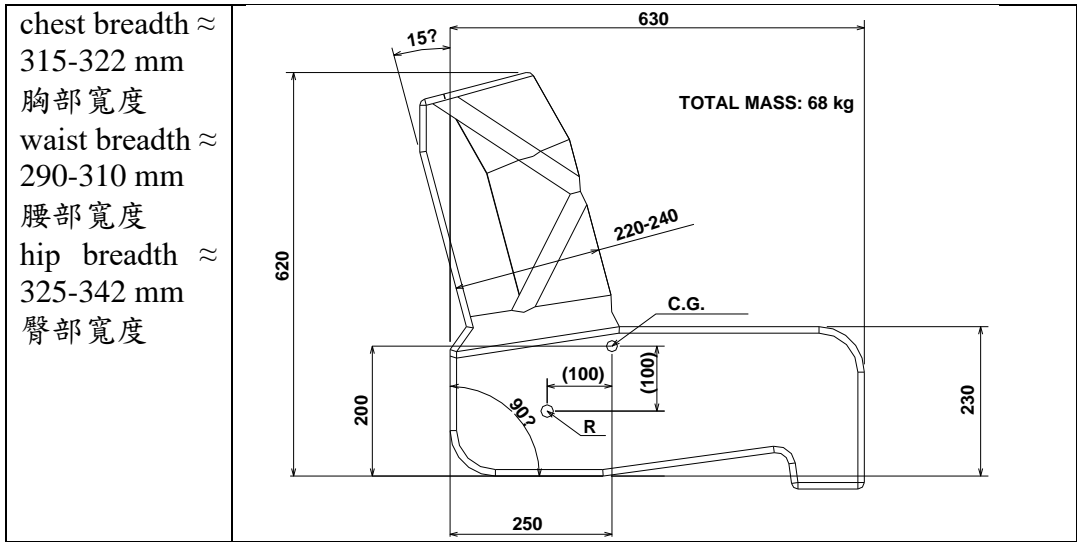


圖5 人體模型之尺寸

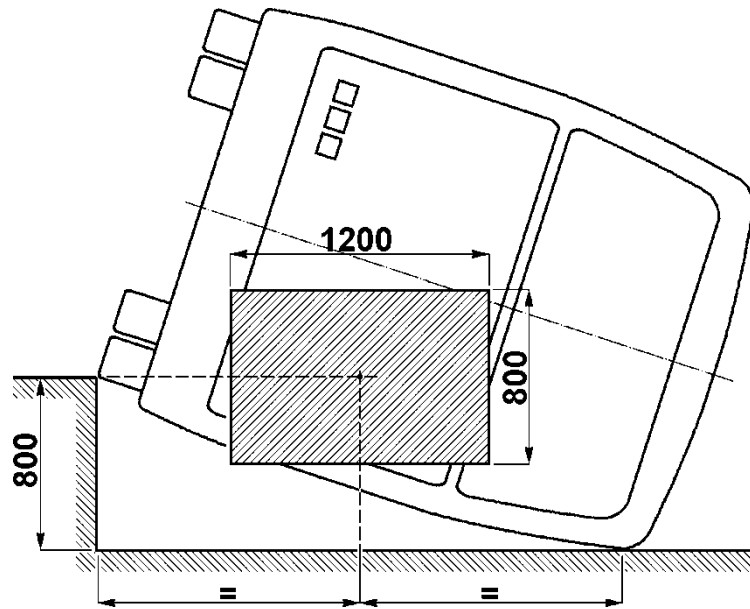


圖6 外部照相機觀察區域建議示意圖

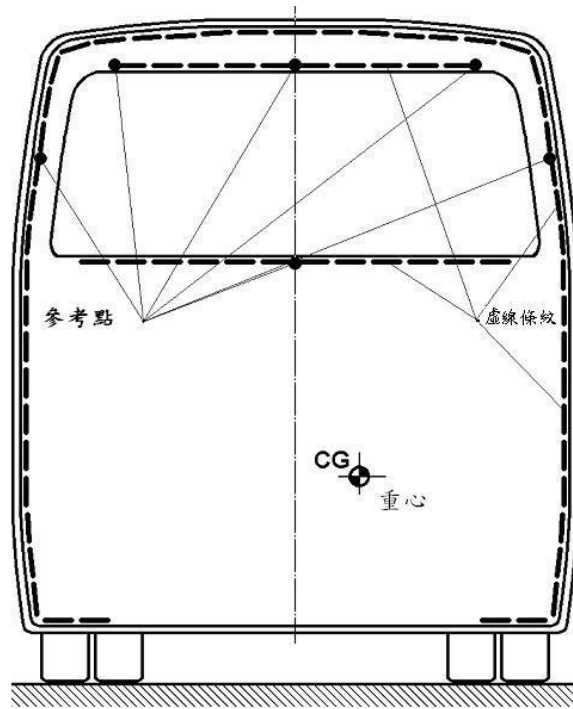


圖7 重心和車身幾何結構輪廓標示示意圖

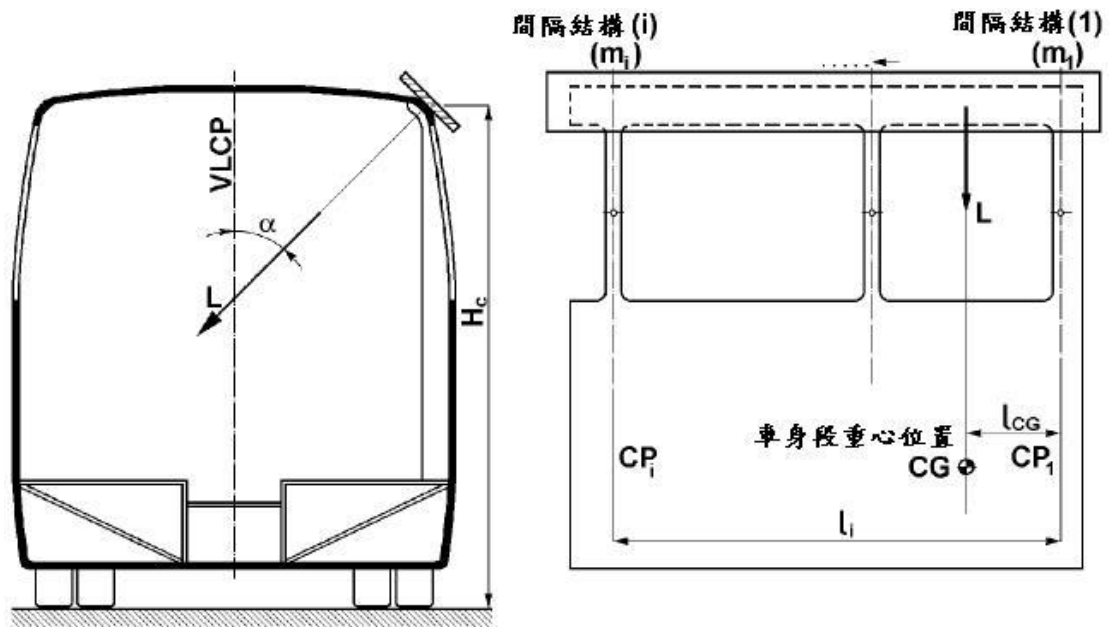


圖8 車身段施加負載之位置示意圖

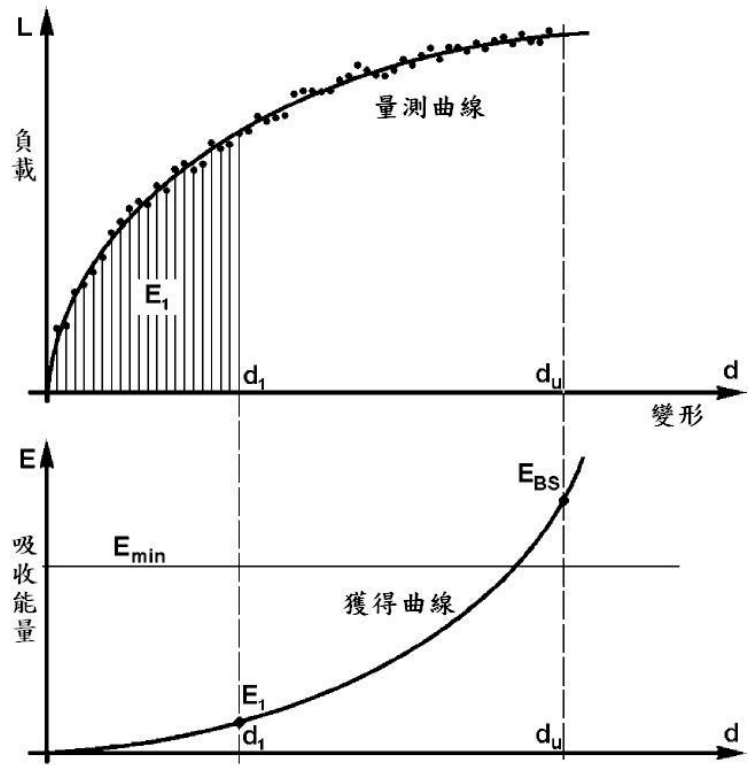


圖9 負載-變形量曲線計算車身段吸收能量圖

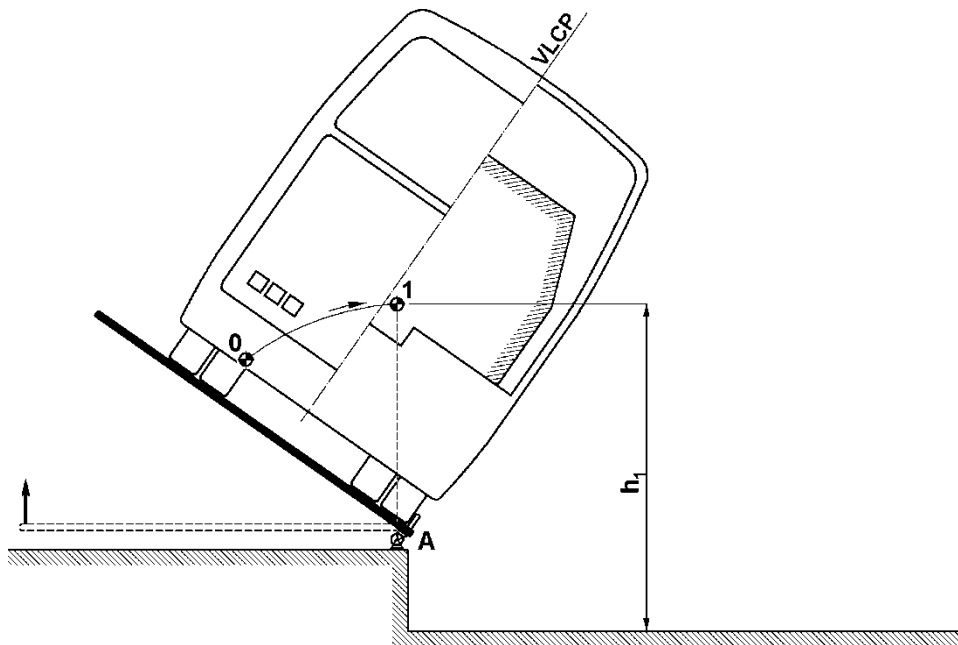


圖10 車輛於不穩定的平衡狀態時（翻覆前），重心到翻覆溝底地面之初始高度

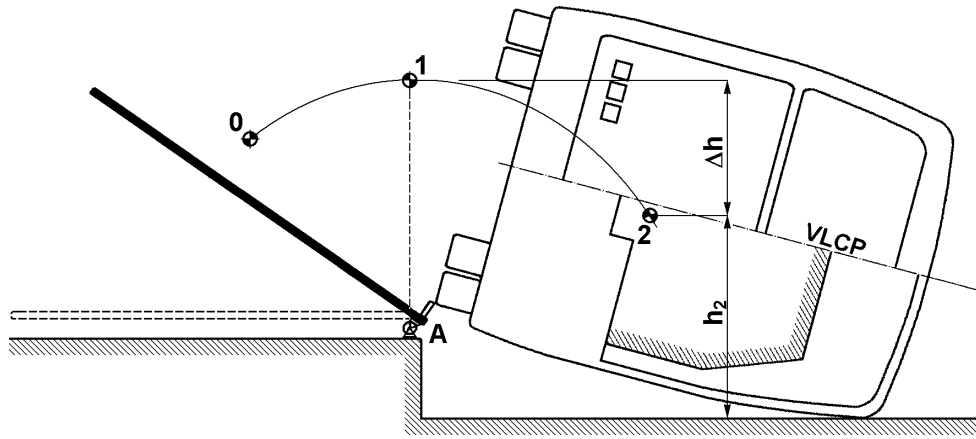


圖11 重心高度位移變化示意圖

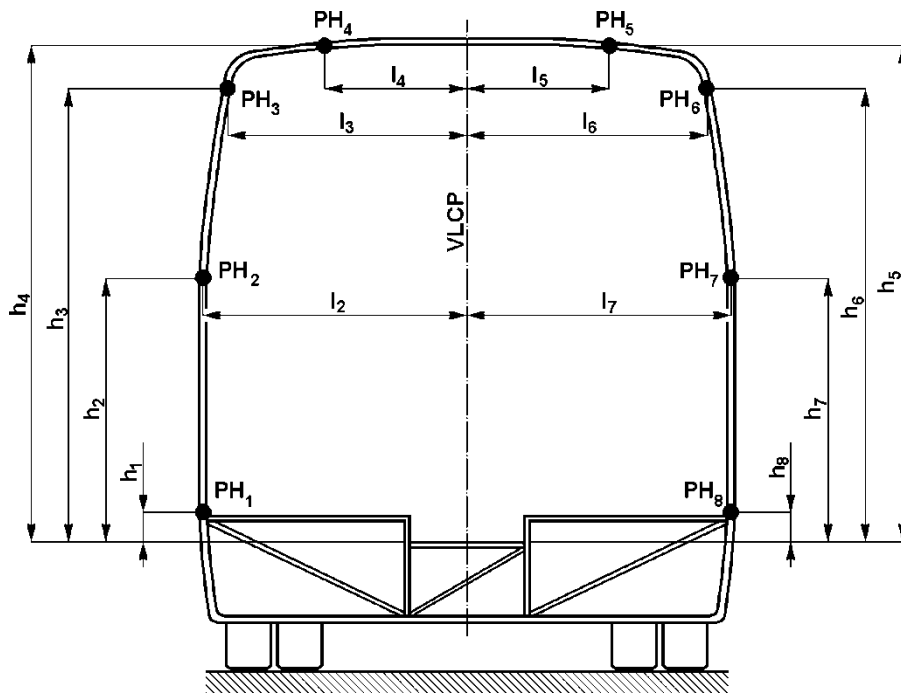


圖12 間隔結構之塑性鉸幾何位置示意圖

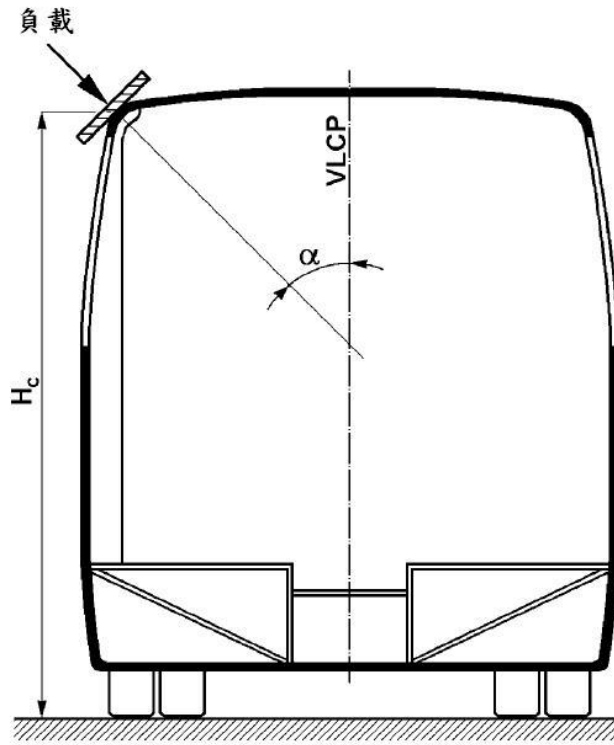


圖13 車身骨架擬靜態擠壓測試之施力示意圖

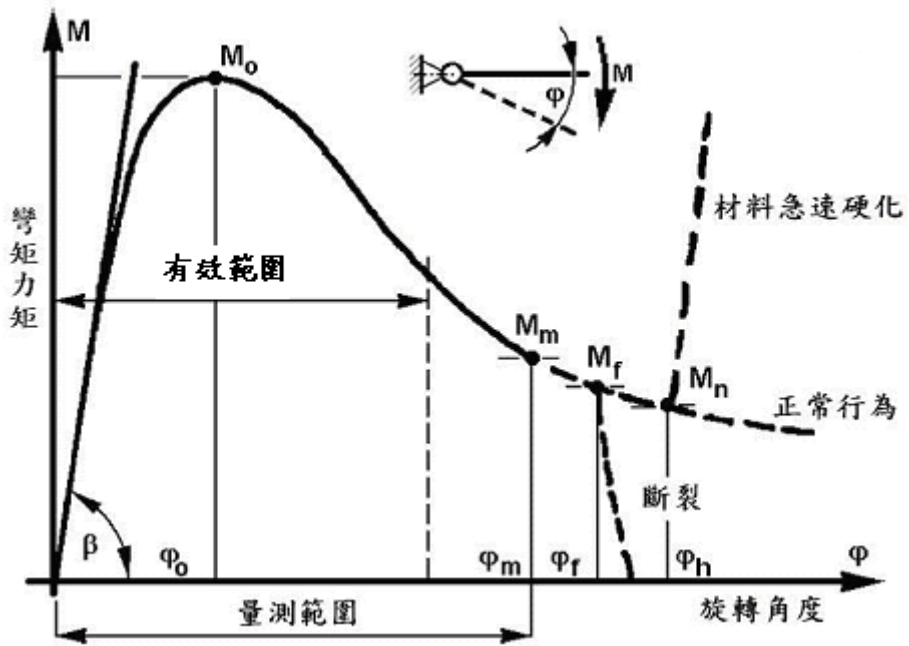


圖14 塑性鉸之彎矩-角度關係特性曲線

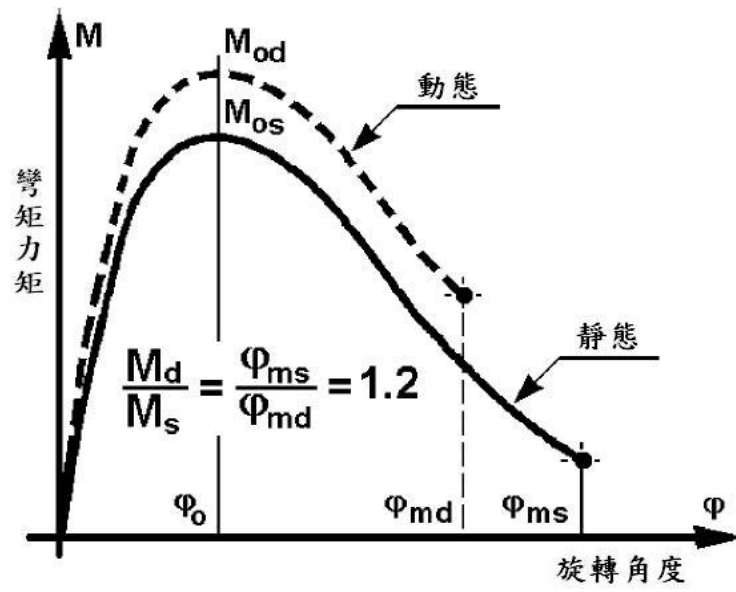


圖15靜態與動態測試之彎矩-角度關係圖

