

附件四十九之一、座椅強度

1. 實施時間及適用範圍：

- 1.1 中華民國一百零六年一月一日起，使用於M及N類車輛之新型式座椅及中華民國一百零八年一月一日起，使用於M及N類車輛之各型式座椅，其座椅強度，應符合本項規定。
 - 1.1.1 中華民國一百一十一年一月一日起，使用於第三類型之M3類車輛之各型式乘客座椅，若其座椅係藉由夾持方式固定於車體結構上而非機械固定，則另應符合5.1.1.3規定。
 - 1.1.2 已符合本基準項次「四十九」規定之下列既有型式座椅，亦視同符合本項規定。
 - 1.1.2.1 安裝在M1類車輛之座椅。
 - 1.1.2.2 安裝在N類車輛之座椅。
 - 1.1.2.3 安裝在M2與M3類車輛(第一類及A類)之座椅。
 - 1.1.2.4 安裝在M2與M3類車輛(第二類、第三類及B類)之非乘客座椅。
 - 1.1.2.5 安裝在M2類車輛(第二類、第三類及B類)之乘客座椅。
 - 1.1.2.6 安裝在M3類車輛(第二類及B類)之乘客座椅。
- 1.2 本項規定不適用於後向式座椅及幼童專用車之幼童座椅。
- 1.3 除大客車及幼童專用車以外之車輛，申請少量車型安全審驗或逐車少量車型安全審驗者，得免符合本項「座椅強度」規定。
- 1.4 檢測機構得依本項基準調和之聯合國車輛安全法規(UN Regulations)，UN R17 08系列、UN R80 03~04系列及其後續相關修正規範進行測試。

2. 名詞釋義：

- 2.1 座椅：係指一可與或不可與車架為一體之結構，其供一人乘坐。依據其定位，座椅之定義如下：
 - 2.1.1 前向式座椅：係指一當車輛移動時能被使用之座椅，並且以該座椅之對稱垂直面與車輛之對稱垂直面夾角小於正負十度之方式朝向車輛前方。
 - 2.1.2 後向式座椅：係指一當車輛移動時能被使用之座椅，並且以該座椅之對稱垂直面與車輛之對稱垂直面夾角小於正負十度之方式朝向車輛後方。
 - 2.1.3 側向式座椅：係指於車輛行駛時使用之朝向車輛側方座椅，且該座椅之縱向對稱垂直面與車輛縱向對稱垂直面夾角九十度(正負十度)。
- 2.2 折疊式輔助座椅(Folding seat)：係指正常情況為收合之座椅，可供乘客於臨時情況下簡便操作使用。
- 2.3 M2或M3類車輛類型如下：
 - 2.3.1 第一類：指乘客數逾二十二人(不包含駕駛員)，且設有利於乘客頻繁上下車之立位區域之大客車。
 - 2.3.2 第二類：指乘客數逾二十二人(不包含駕駛員)，且以承載乘坐於座位之乘客為主，但其於走道或其他空間設有立位，而該其他空間不超過相當於二個雙人座椅空間之大客車。
 - 2.3.3 第三類：指乘客數逾二十二人(不包含駕駛員)，專門設計用於載運設有座椅之大客車。
 - 2.3.4 A類：指乘客數未逾二十二人(不包含駕駛員)，且設有立位空間(車內亦可另設有座位)之大客車。
 - 2.3.5 B類：指乘客數未逾二十二人(不包含駕駛員)，且未設立位之大客車。

3. 座椅強度之適用型式及其範圍認定原則：

3.1 M1、N類車輛

- 3.1.1 座椅之結構、輪廓、尺寸、材質、重量相同。惟座椅包覆材料及顏色之改變或座椅重量差異未逾百分之五者，不視為型式之改變。
- 3.1.2 座椅及其部品之調整、位移、鎖定系統之型式與尺寸相同。
- 3.1.3 座椅固定裝置之型式與尺寸相同。
- 3.1.4 頭枕之尺寸、骨架、材質、填充物相同，惟頭枕顏色及包覆材料之改變不視為型式之改變。
- 3.1.5 針對分離式頭枕，頭枕配件之型式、尺寸相同，頭枕安裝處之車輛零件特性相同。

3.2 M2、M3類車輛

- 3.2.1 座椅承載部品之結構、輪廓、尺寸、材質相同。
- 3.2.2 座椅椅背調整及鎖定系統之型式及尺寸相同。
- 3.2.3 座椅配件及支撐架之尺寸、結構及材質相同。

4. 安裝在M1、N類車輛、M2與M3類車輛(第一類及A類)之座椅、選擇欲符合4.規範之M2車輛之座椅(有/無頭枕)，以及安裝在M2與M3類車輛(第二類、第三類及B類)之非乘客座椅，其座椅及座椅固定裝置：

4.1 一般規範：

4.1.1 除4.1.2所述車輛外，下列車輛禁止設置側向式座椅

4.1.1.1 M1類車輛

4.1.1.2 N1類車輛

4.1.1.3 M2類車輛(第二類、第三類及B類)

4.1.1.4 M3類車輛(第二類、第三類及B類)。

4.1.2 救護車、醫療車、消防車、警備車或設於輪椅區鄰近以供照護輪椅使用者之車輛，得使用符合規定之側向式座椅。

4.2 安裝在M1；以及選擇欲符合4.規範之M2車輛：

4.2.1 座椅上的調整及位移裝置應具有自動鎖定功能；手枕或是其他使乘員舒適的裝置，除非在碰撞時可能增加乘員受傷的風險否則無須具備自動鎖定的功能。折疊式輔助座椅應能於其供乘客使用之位置自動鎖定。

4.2.2 座椅後部表面不得有可能增加乘員受傷風險的危險粗糙、銳利邊緣。若座椅依據4.4的狀態進行測試時，其座椅後部表面之曲率半徑不小於下述，則視為符合：

區域1 二點五公釐

區域2 五點零公釐

區域3 三點二公釐

4.2.2.1 區域1：

4.2.2.1.1 對於無頭枕之分離式座椅，這個區域是由椅背後部，距離座椅中心線各一百公釐之兩側縱向垂直平面，及椅背頂端下方一百公釐處與參考線垂直的平面上方所構成。

4.2.2.1.2 對於無頭枕之長椅，這個區域是由每一指定外側座位(製造廠所宣告)椅背後部，離座椅中心線各一百公釐之兩側縱向垂直平面，及椅背頂端下方一百公釐處與參考線垂直的平面上方所構成。

4.2.2.1.3 對於有頭枕之座椅或長椅，這個區域是由椅背後部，距離座椅(或座位)中心線各七十公釐之兩側縱向垂直平面，及R點上方六百三十五公

釐處與參考線垂直的平面上方所構成。當測試時，如頭枕為可調整式應調整至最高點。

4.2.2.2 區域2：

4.2.2.2.1 對於沒有頭枕之座椅或長椅，以及有可拆式或分離式頭枕之座椅或長椅，區域2是指除區域1以外，在椅背頂端下方一百公釐處與參考線垂直的平面上方區域。

4.2.2.2.2 對於頭枕和椅背為一體之座椅或長椅，區域2是指除區域1以外，在座椅或座位R點上方四百四十公釐處與參考線垂直的平面上方區域。

4.2.2.3 區域3：區域3是指座椅或長椅後部除區域1和2以外，在一排座椅最低R點水平面上方的區域。

4.3 安裝在N類車輛、M2與M3類車輛(第一類及A類)之座椅，以及安裝在M2與M3類車輛(第二類、第三類及B類)之非乘客座椅之一般規範。惟5.1之規定除外，其亦適用於其餘種類車輛之側向式座椅。

4.3.1 座椅及長椅必須堅固的安裝在車輛上。

4.3.2 滑動式座椅(Sliding seats)及長椅須具備在所有可移動位置自動鎖定之功能。

4.3.3 可調整式椅背的所有調整位置須可鎖定。

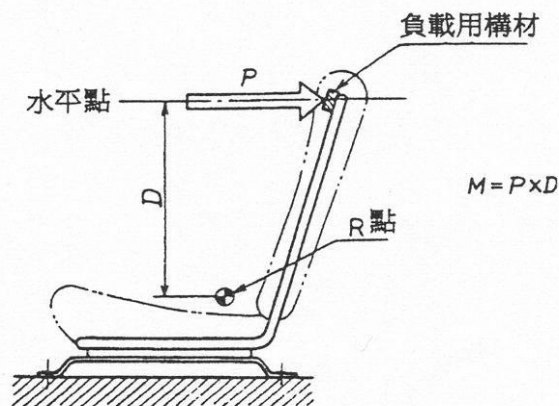
4.3.4 折疊式椅背、可以向前放平的座椅，及折疊式輔助座椅，應能於其供乘客使用之位置自動鎖定。此規定不適用於設有立位之M2或M3類車輛其安裝在輪椅空間之折疊式輔助座椅。

4.4 座椅系統性能要求：

4.4.1 座椅狀態：椅背可調整之座椅，應將椅背調整至後仰最接近二十五度之位置，或是由廠商宣告的角度。

4.4.2 折疊式輔助座椅測試應於其供乘客使用之位置進行。

4.4.3 椅背及其調整裝置強度試驗：此試驗僅適用於安裝在M1，以及選擇欲符合4.規範之M2 車輛之座椅。參考圖一，在椅背支架上方，施以相對於座椅R點五百三十牛頓-米之力矩，椅背及其調整裝置應保持正常無損壞；可發生永久變形(包含破裂)，但其不能在發生碰撞與負載增加時會增加受傷的風險。



圖一：椅背強度試驗(示意圖)

4.4.4 座椅固定裝置、調整、鎖定與位移系統試驗：此試驗僅適用於安裝在M1，以及選擇欲符合4.規範之M2 車輛之座椅。

4.4.4.1 若有可調整式頭枕，且是安裝在座椅上，則應測試將頭枕調整至最嚴苛位置(一般為最高處)；將縱向調整機構調整至最前正常駕駛位置或由申請

者特別指定之位置，再往後一段或往後十公釐處，若配備獨立之垂直調整機構則應調整至最高段，並進行模擬前方碰撞以及模擬後方碰撞。

4.4.4.2 若有可調整式頭枕，且是安裝在座椅上，則應測試將頭枕調整至最嚴苛位置(一般為最高處)；將縱向調整機構調整至最後正常駕駛位置或由申請者特別指定之位置，再往前一段或往前十公釐處，若配備獨立之垂直調整機構則應調整至最低段，並進行模擬前方碰撞以及模擬後方碰撞。

4.4.4.3 前向衝擊測試：在試驗台車上施以不小於二十g、作用時間三十毫秒之減速度或加速度模擬前方碰撞。

4.4.4.4 後向衝擊測試：在試驗台車上施以不小於二十g、作用時間三十毫秒之減速度或加速度模擬後方碰撞。

4.4.4.5 前述之模擬碰撞過程得以圖四替代。

4.4.4.6 製造廠可選擇以完成車前面全寬碰撞測試替代上述之測試。

4.4.4.7 在執行前述4.4.4.3及4.4.4.4之測試後，座椅固定裝置、調整、鎖定與位移系統等機構，功能應保持正常無損壞。

4.4.4.7.1 測試後，與乘員能否順利進出座位有關之位移系統必須能正常運作；此位移系統必須至少能解鎖一次，且其所對應座椅或座椅元件能順利移動。

其他的位移系統，以及調整系統與其鎖定系統，可不處於正常工作狀態。

對配備頭枕之座椅而言，其椅背及其鎖定裝置強度依照本基準中「頭枕」4.3.2.7之規定測試後，其座椅或椅背未發生破裂現象時，則視為符合4.4.3之規範；否則座椅應證明其能符合4.4.3規範之要求。

對於座位數多於頭枕數之座椅(長條型座椅)，且申請者選擇不於本基準中「頭枕」規定試驗時施加五百三十牛頓-米之力矩，則於符合本基準中「頭枕」規定試驗之下，應執行4.4.3之椅背強度試驗。

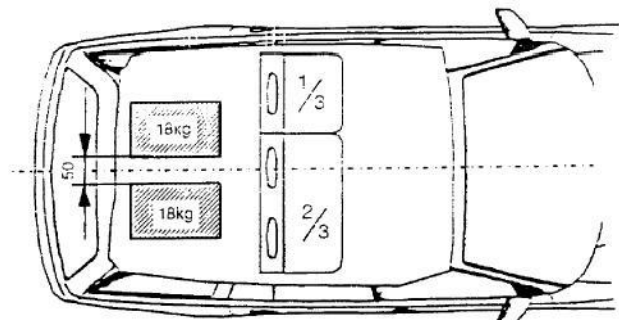
4.4.5 椅背能量吸收試驗，此試驗僅適用於安裝在M1，以及選擇欲符合4.規範之M2車輛之座椅，而車輛最後方之座椅及椅背相靠之座椅除外：

針對不同型式座椅之區域1，以質量六點八公斤，直徑一百六十五公釐之剛性頭部模型，由座椅後上方四十五度以二十四點一公里/小時之速度衝擊，頭部模型之減速度不得連續三毫秒超過八十g，且試驗過程中及結束後，應無危險之鋸齒邊緣出現。

4.5 M1類車輛避免移動行李傷害之乘員保護

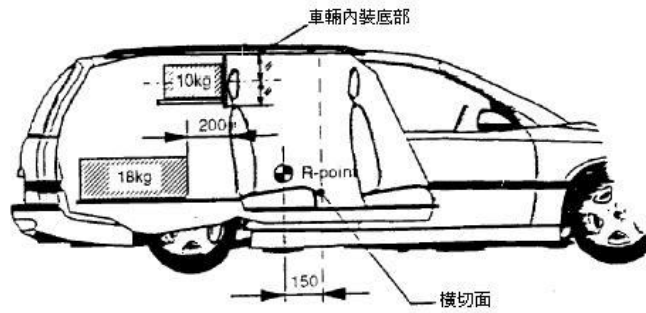
4.5.1 檢測方法：

4.5.1.1 椅背：在製造廠宣告之位置及正常姿態時，椅背及/或頭枕的位置可能形成行李區域前緣，則該部分的座椅應有足夠之強度，以保護乘員在遭遇正撞時不因行李移動而受傷。參考圖二。



圖二：避免移動行李傷害乘員之椅背測試

- 4.5.1.1.1 一般規範：
- 4.5.1.1.1.1 所有的量測應在構成行李區域前緣的座椅或座位所對應的縱向中心面進行。
- 4.5.1.1.1.2 可依製造廠要求，先拆除測試座椅及頭枕中硬度低於五十Shore A之零件後再進行測試。
- 4.5.1.1.1.3 放置2個型式1(300mmx300mmx300mm，18kg，慣性矩為 $0.3\pm 0.05\text{kgm}^2$ (環繞行李區域測試塊之所有三個慣性主軸))之測試塊於行李區域之地板。為測量測試塊在縱向之位移，先將測試塊之前端與構成行李區域前緣之車輛部位接觸且測試塊底部位在行李區之地板。它們應平行車輛縱向中心面向後移動，直到其幾何中心水平移動二百公釐的距離。如果行李區域不允許二百公釐的移動，而該後座座椅可以水平位移，則應將座椅儘可能的往前移至正常使用位置的極限或是能具有二百公釐距離之位置，取兩者中距離較小者。在其他情形中，測試塊則應儘可能遠離後座座椅。測試塊之內側平面應與車輛縱向中心面距離二十五公釐，以使二測試塊間的距離為五十公釐。
- 4.5.1.1.1.4 測試過程中，座椅應調整至確保鎖定裝置不會被其他因素解鎖的位置。若可行，座椅應調整如下：
將縱向調整機構鎖定於製造廠指定之最後位置再往前一段或往前十公釐處，若配備獨立之垂直調整機構則應調整至最低段。測試應在椅背為正常使用狀態下進行。
- 4.5.1.1.1.5 若可調整式頭枕是固定在椅背上，則測試應在頭枕調整至最高處進行。
- 4.5.1.1.1.6 若後座座椅的椅背可放平，則應由其標準鎖定裝置鎖定在正常使用的直立位置。
- 4.5.1.1.1.7 後部無法放置型式1測試塊之座椅得免除此測試。
- 4.5.1.1.2 對於具有超過兩排座位之車輛：若最後一排座椅為可拆除且/或在使用者依據製造廠之指導下可放平以增加行李區域之空間，則在最後一排座椅前一排之座椅亦應進行此測試。如果該最後兩排座椅(及其配件)設計相同且在二百公釐距離要求下，則其中的一排可不進行此測試。
- 4.5.1.1.3 當其中有允許一型式1測試塊滑過座椅之間隙存在時，得將測試負荷(二個型式1測試塊)置於座椅後方。
- 4.5.1.2 椅背上方分隔系統(Partitioning system)：如果分隔系統是標準配備時，則此測試即以分隔系統來進行。(客貨車適用，因為有裝橫桿)
- 4.5.1.2.1 一般規範
- 4.5.1.2.1.1 所有的量測應在構成行李區域前緣的座椅或座位所對應的縱向中心面進行(參考圖三)。



圖三：避免移動行李傷害乘員之分隔系統測試

4.5.1.2.1.2 對於在椅背上方之分隔系統，車輛應安裝一固定的平板，使測試塊之重心位於車頂內裝底部與椅背(不包括頭枕)頂部之間。放置一型式2(500mmx350mmx125mm, 10kg)測試塊(最大面積500x350mm的表面接觸於此平板上)，其中心線位於車輛縱軸上且500x125mm的表面朝前。測試塊應直接接觸分隔系統。

4.5.1.2.1.3 若分隔系統後方無法放置型式2之測試塊，得免除此測試。

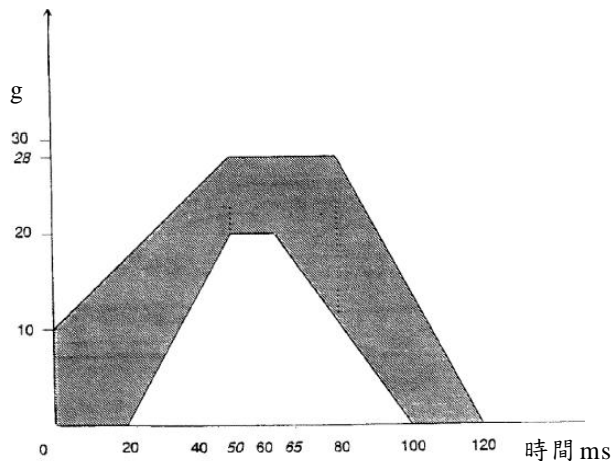
4.5.1.2.1.4 依據4.5.1.1.1所述放置二個型式1之測試塊以同時進行椅背測試。

4.5.1.2.1.5 若可調整式頭枕是固定在椅背上，則測試應在頭枕調整至最高處進行。

4.5.1.3 動態測試：

4.5.1.3.1 車身應確實固定在測試台車上，且其安裝方式應不增加椅背及分隔系統之強度。

4.5.1.3.2 在依據前述4.5.1.1及4.5.1.2安裝測試塊後，M1類車輛車身應於圖四所示區帶內進行減速度或加速度測試，且其總速度變化應為五十(正零，負二)公里/小時。



圖四：測試平台減速度或加速度時間函數圖(模擬前方碰撞)

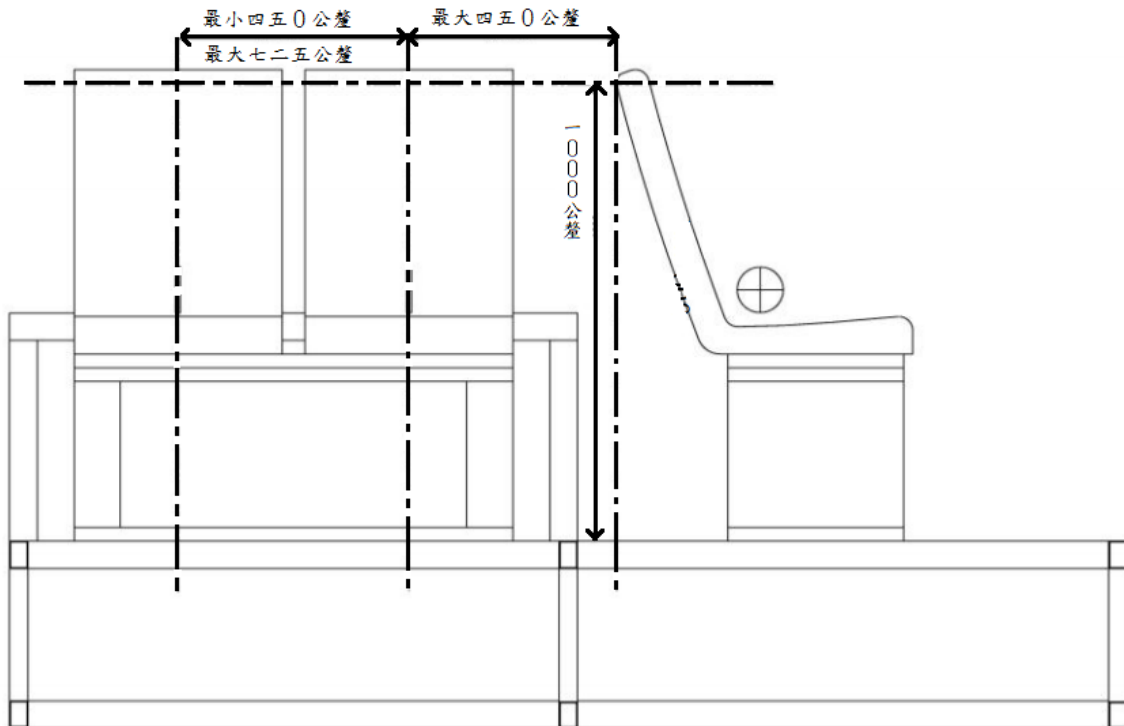
4.5.1.3.3 可藉由上述之測試過程代替不小於二十g且作用時間持續三十毫秒之減速度或或加速度模擬前方碰撞。

4.5.2 檢測標準

4.5.2.1 椅背：

- 4.5.2.1.1 測試過程中及測試後，椅背及鎖定裝置須保持在原來位置，且允許椅背及其固定裝置在測試過程中發生變形；若測試之椅背及/或頭枕前部零件之表面包覆材質硬度大於五十Shore A，則不能向前移動超出通過下述點之橫切垂直面(不包括測試過程中測試塊所造成的彈起)：
 - 4.5.2.1.1.1 對頭枕的部分，測試座椅R點前方一百五十公釐的點。
 - 4.5.2.1.1.2 對椅背的部分，測試座椅R點前方一百公釐的點。
 - 4.5.2.1.1.3 和椅背為一體的頭枕，椅背和頭枕之界線為垂直於參考線且距離R點五百四十公釐處的平面。
 - 4.5.2.1.2 測試塊應維持在測試座椅椅背後面。
 - 4.5.2.2 分隔系統：
 - 4.5.2.2.1 在測試時分隔系統必須要保持在原來的的位置，允許測試過程中發生變形，若測試之分隔系統(包括部分的椅背及/或頭枕)前部之表面包覆材質硬度大於五十Shore A，則不能向前移動超出通過下述點之橫切垂直面：
 - 4.5.2.2.1.1 對頭枕的部分，測試座椅R點前方一百五十公釐的點。
 - 4.5.2.2.1.2 對椅背及分隔系統(頭枕除外)的部分，測試座椅R點前方一百公釐的點。
 - 4.5.2.2.1.3 和椅背為一體的頭枕，椅背和頭枕之界線為垂直於參考線且距離R點五百四十公釐處的平面。
 - 4.5.2.2.2 測試後，不得產生可能增加乘員危險或加重傷害之銳利或粗糙邊緣。
5. 安裝在M2及M3類車輛乘客用之座椅、座椅固定裝置及座椅之安裝應符合下列規範，但第一類、A類大客車，及選擇符合4.規範之M2車輛除外：
- 5.1 座椅及座椅安裝之規範
- (1) 除5.1(2)所述車輛外，下列車輛禁止設置側向式座椅
 - (A) M2類車輛(第二類、第三類及B類)
 - (B) M3類車輛(第二類、第三類及B類)。惟若為設計總重逾十公噸之M3類車輛(第二類、第三類及B類)，則允許使用符合5.1.1.4及基準「車輛規格規定」4.1.14.8規定之側向式座椅。
 - (2) 救護車、醫療車、消防車、警備車或設於輪椅區鄰近以供照護輪椅使用者之車輛，允許使用符合規定之側向式座椅。
- 5.1.1 一般規範：
- 5.1.1.1 前向式座椅依申請者之要求選擇執行動態測試或是執行靜態測試1及2。
 - 5.1.1.2 座椅之調整及位移系統應具有自動鎖定系統。
 - 5.1.1.3 若座椅藉由任何夾持(Clamping)方式固定於車體結構上而非機械固定(Mechanical fixation)，則不允許執行靜態測試1。機械固定係指座椅之完全鎖定，防止座椅沿行駛方向移動。
 - 5.1.1.4 前向式座椅皆應於下列條件符合本規範：
 - 5.1.1.4.1 座椅之參考高度至少一公尺；且
 - 5.1.1.4.2 緊鄰測試座椅之後方座椅H點應不高過測試座椅H點七十二公釐，若後方座椅H點較測試座椅H點高於七十二公釐，則測試座椅應以此較高位置進行測試。
 - 5.1.1.5 側向式座椅皆應於下列條件符合本規範：
 - 5.1.1.5.1 座椅之參考高度至少一公尺；且
 - 5.1.1.5.2 通過相鄰側向式座椅H點之平面應平行於參考平面；

5.1.1.5.3 兩個相鄰側向式座椅之H點間之水平距離(此係量測其通過各座椅位置中心點之兩垂直縱向平面間之水平距離(見圖七))應未逾七百二十五公釐且不小於四百五十公釐。



圖七：側向式座椅之位置要求

5.1.2 座椅安裝規範：

5.1.2.1 當進行5.1.3之動態測試時，除下列情況外，均應執行檢測方法1及2：

5.1.2.1.1 若座椅後部不會被無束縛的乘客碰撞(即在該座椅後面沒有前向或側向座椅)，則可不執行檢測方法1。

5.1.2.1.2 下述情況可不執行檢測方法2：

5.1.2.1.2.1 座椅後部不會被有束縛的乘客碰撞。

5.1.2.1.2.2 若後方座椅為前向式座椅，且其三點式安全帶是配備完整符合本基準中「安全帶固定裝置」規定之安全帶固定裝置。

5.1.2.1.2.3 若座椅符合靜態測試2(椅背後部之能量吸收測試)。

5.1.2.2 當執行靜態測試1及2時，除下列情況外應執行全部之測試：

5.1.2.2.1 若座椅後部不會被無束縛的乘客碰撞(即在該座椅後面沒有前向或側向座椅)，可不執行靜態測試1。

5.1.2.2.2 在下列情況可不執行靜態測試2：

5.1.2.2.2.1 座椅後部不會被有束縛的乘客碰撞。

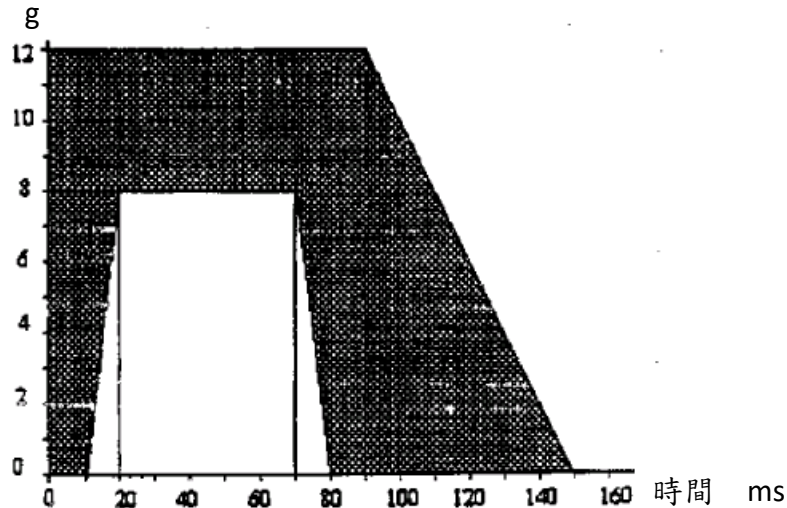
5.1.2.2.2.2 若後方座椅為前向式座椅，且其三點式安全帶是配備完整符合本基準中「安全帶固定裝置」規定之安全帶固定裝置。

5.1.3 動態測試：

5.1.3.1 測試前座椅之準備：

5.1.3.1.1 測試座椅應安裝在一足以代表車身結構之平台，或是一堅固之測試平台；再將此平台固定在台車上。

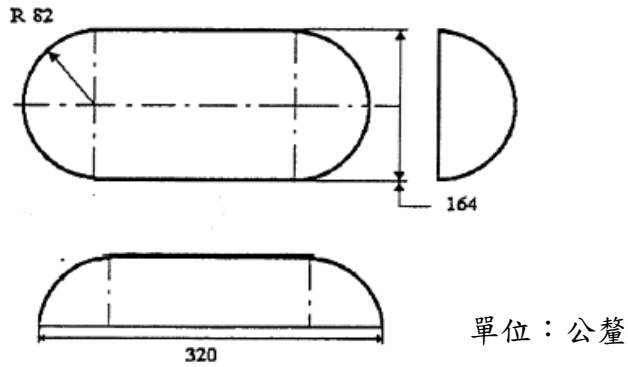
- 5.1.3.1.2 測試平台上用來固定座椅的固定裝置，應與車輛上用來固定該座椅的固定裝置具有相同特性；測試用的座椅應完整配備墊襯物及配件，若該座椅配備有桌子，則桌子應在收納位置。
- 5.1.3.1.3 若座椅可橫向調整，則應伸展至最遠處。
- 5.1.3.1.4 若座椅椅背可調整，則應調整至使H點機器能最接近製造廠所宣告正常使用位置之角度。若製造廠無特別要求，則調整至最接近垂直線二十五度之位置。
- 5.1.3.1.5 若椅背配備可調整高度之頭枕，則調整至最低點。
- 5.1.3.1.6 測試座椅及輔助座椅應配備符合本基準中「安全帶」及「安全帶固定裝置」規定之安全帶及安全帶固定裝置。
- 5.1.3.2 檢測方法 1：
- 5.1.3.2.1 輔助座椅：在台車上位在測試座椅後方用來安裝人偶之座椅。座椅可與測試座椅同型式，且應平行置於測試座椅正後方。兩座椅高度應相同，同步調整且使座椅間距離七百五十公釐。
- 5.1.3.2.2 人偶應無束縛的安置於輔助座椅上，且與測試座椅上之位置相對稱。無論人偶之乘坐位置，其每側之上臂及軀幹臂參考線間角度應為四十度(正負五度)。人偶軀幹臂參考線，係指正切於肋骨前表面的平面與包含手臂之人偶的縱向垂直平面所交叉組成的線段。大腿應延伸至最長且儘可能平行，腳跟應接觸地板。
- 5.1.3.2.3 台車衝擊速度應介於三十至三十二公里/小時間。且衝擊時台車的減速度或加速度應如圖五所示。除總衝擊時間小於三毫秒者之外，台車的總減速度或總加速度時程應維持在圖五的限制範圍內。



圖五：台車衝擊時之減速度或加速度

- 5.1.3.2.4 平均減速度應在六點五到八點五g之間。
- 5.1.3.3 檢測方法 2：
- 5.1.3.3.1 依製造廠之方法使用安全帶將人偶束縛於輔助座椅上，重新執行檢測方法 1，但是須註明所使用的安全帶固定點數量。
- 5.1.3.3.2 輔助座椅可選擇與測試座椅相同型式或不同型式者。

- 5.1.3.3.3 對於此測試中使用三點式安全帶束縛人偶且未超過傷害基準者，該輔助座椅可視為符合本基準中「安全帶固定裝置」上部固定器的靜態測試及位移要求。
- 5.1.3.3.4 本檢測亦可適用於側向式座椅。在這種情況下，5.1.3.2.1所述之輔助座椅，應為側向式座椅且應依本基準「車輛規格規定」4.1.14.6、4.4.14.8.7之每一個側向座椅組之第一個側向式座椅之乘員前方防護要求所述進行裝設。
- 5.1.3.4 檢測基準：
 - 5.1.3.4.1 人偶之頭部或任意一部份軀幹的前向位移未超過輔助座椅R點前方一點六公尺處之橫切面。
 - 5.1.3.4.2 人偶生物力學傷害指數
 - 5.1.3.4.3 對於安裝在前向式輔助座椅之人偶(HYBRID III或II 百分之五十)，應符合下述之生物力學傷害指數規定：
 - 5.1.3.4.3.1 頭部傷害指數(HIC)應小於五百。
 - 5.1.3.4.3.2 胸腔傷害指數(ThAC)應小於三十g，但總作用時間在三毫秒內者除外。
 - 5.1.3.4.3.3 大腿骨傷害指數(FAC)應小於一萬牛頓，且超過八千牛頓者持續累積時間不得大於二十毫秒。
 - 5.1.3.4.4 若申請者提出側向式座椅之本項測試需求，則對於安裝在側向式輔助座椅之人偶(EuroSID)，應符合下述之生物力學傷害指數規定：
 - 5.1.3.4.4.1 頭部傷害指數(HIC)應小於五百。
 - 5.1.3.4.4.2 胸腔傷害指數：
 - 5.1.3.4.4.2.1 肋骨偏離指數(RDC)應小於或等於四十二公釐。
 - 5.1.3.4.4.2.2 軟組織指數(VC)應小於或等於一點零公尺/秒。
 - 5.1.3.4.4.3 骨盆傷害指數：恥骨聯合峰值力(PSPF)應小於或等於六千牛頓；
 - 5.1.3.4.4.4 腹部傷害指數：腹部峰值力(APF)應小於或等於二千五百牛頓(相當於外力四千五百牛頓)。
 - 5.1.3.4.5 測試過程中座椅的任一部份、座椅固定裝置及配件，應無完全分離之現象。
 - 5.1.3.4.6 在測試過程中，即使有一或多個固定裝置部分分離，座椅應能維持牢固且所有的鎖定系統保持鎖定狀態。
 - 5.1.3.4.7 測試後，座椅或配件的結構沒有產生任何可能造成人員受傷的斷裂、尖銳或突出邊緣/稜角。
- 5.1.4 靜態測試1
 - 5.1.4.1 一般規範
 - 5.1.4.1.1 椅背的任何組成固定件及配件應不會導致人員在衝擊時受傷。若任何可被直徑一百六十五公釐球體接觸之表面，其曲率半徑至少為五公釐。
 - 5.1.4.1.2 若上述固定件及配件的某些部位，是由硬度小於五十Shore A的材質包覆，則前述規範只適用於硬件部位。
 - 5.1.4.2 檢測方法
 - 5.1.4.2.1 測試裝置：表面曲率半徑為八十二(正負三)公釐之圓筒，施力於座椅上部之圓桶其寬度至少和測試座椅椅背上部寬相等。施力於座椅下部之圓筒其寬度為三百二十(負零，正十)公釐，如圖六所示。



圖六：靜態測試之測試裝置

5.1.4.2.2 測試施力1(椅背上部)

- a. 使用符合前述5.1.4.2.1之裝置，施加 $\frac{1000}{H1} \pm 50$ 牛頓，於座椅每個乘坐位置的椅背。
- b. 施力的方向應在每個座位的垂直中間平面，由座椅後方朝前方平行施加。
- c. 施力點應位在 $H1$ 的高度， $H1$ 介於參考平面上方零點七零公尺到零點八零公尺間。 $H1$ 實際高度由製造廠決定。

5.1.4.2.3 測試施力2(椅背下部)

- 5.1.4.2.3.1 施加之力量為 $\frac{2000}{H2} \pm 100$ 牛頓。

- 5.1.4.2.3.2 使用符合前述5.1.4.2.1之裝置，在相同垂直平面且高度為 $H2$ 處，同時施加於座椅每個乘坐位置的椅背， $H2$ 的高度為參考平面上方零點四五公尺到零點五五公尺間。 $H2$ 實際高度由製造廠決定。

5.1.4.2.4 對於不只一個座位之座椅，應在每個座位同時施力。

5.1.4.2.5 每個座位的初始點應以至少二十牛頓的力量施於座椅的方式決定。

5.1.4.2.6 前述之測試施力應儘可能迅速的施加，且無論如何變形都應能維持規範的力量至少零點二秒。若測試時所施加的力(一或多個而非全部)大於5.1.4.2.2、5.1.4.2.3所規範的值，則只要能通過測試即視為符合。

5.1.4.3 檢測標準

5.1.4.3.1 施加5.1.4.2.2所述的測試施力1後，在縱向中心面及水平面上進行量測，施力中心點的最大位移不得超過四百公釐。

5.1.4.3.2 依前述5.1.4.3.1進行量測，在施加5.1.4.2.2所述的測試施力1後，最大位移的值不小於一百公釐。

5.1.4.3.3 依前述5.1.4.3.1進行量測，在施加5.1.4.2.3所述的測試施力2後，最大位移的值不小於五十公釐。

5.1.4.3.4 在測試過程中，座椅的任一部份、座椅固定裝置及配件，應無完全分離之現象。

5.1.4.3.5 在測試過程中，即使有一或多個固定裝置部分分離，座椅應能維持牢固且所有的鎖定系統保持鎖定狀態。

5.1.4.3.6 測試後，座椅或配件的結構沒有產生任何可能造成人員受傷的斷裂、尖銳或突出邊緣/稜角。

5.1.5 靜態測試2(椅背後部之能量吸收測試)：

5.1.5.1 在參考區域內之椅背後部的零件，可依製造廠要求運用頭部模型(重量六點八公斤/直徑一百六十五公釐)以二十四點一公里/小時(受衝擊面內有空氣囊者可為十九點三公里/小時)之速度與受衝擊面法向線成五度以內之角度衝擊予以確認。為符合此目的，除處於收納位置之桌子，其餘之配件應在其所有使用位置進行測試。衝擊過程中，頭部模型之減速度超過八十g者持續累積時間不得大於三毫秒。

5.1.5.2 應單獨圖示座椅後部因能量消耗測試而改變的地方。

5.1.5.3 此試驗亦可適用於除座椅以外之其他車輛部件(本基準「車輛規格規定」4.1.14.6.3.3及4.4.14.8.7.3.3)。

5.2 座椅固定裝置之規範

5.2.1 一般規範

5.2.1.1 座椅固定裝置應符合下述5.2.2之靜態測試；或者，將受測件座椅安裝在車體結構的一部份上以進行前述5.1.3之動態測試。

5.2.1.2 固定裝置或其周圍的永久變形(包含破裂)，應能使規定的施力維持規範的時間。

5.2.1.3 對於總重量超過五公噸之大客車，若其座位所對應的安全帶固定裝置是裝設在座椅上，且符合本基準中「安全帶固定裝置」之規範，則其座椅固定裝置可視為符合本規範。

5.2.2 靜態測試

5.2.2.1 施加力F於：

5.2.2.1.1 位在以不同固定點為尖端之多邊型，所構成平面的幾何中心垂直線上，距離參考面上方七百五十公釐處。

5.2.2.1.2 水平且朝向車輛前方之方向。

5.2.2.1.3 施力時間至少為零點二秒，且儘可能縮短延遲。

5.2.2.2 施力F可依下列方式判定：

5.2.2.2.1 以 $F = (5000 + /- 50) \times i$ 計算，F單位為牛頓，i是指欲測試之固定裝置所構成座椅的座位數。

5.2.2.2.2 使用5.1.3動態測試所量測到的值。

6. 申請者於申請認證測試時應至少提供規定所需受驗件(或檢測所必要部份)及下列文件。

6.1 M1、N類車輛

6.1.1 規定3.1之規格資料，與受驗件圖示及/或照片。

6.1.1.1 座椅、座椅固定裝置及其調整、位移及鎖定系統之詳細描述。

6.1.1.1.1 分隔系統(行李移動傷害之乘員保護系統)之詳細描述(依實際安裝狀況)，與圖示及/或照片。

6.1.1.2 座椅、車輛上座椅固定裝置及其調整、位移及鎖定系統之詳圖(適當比例)。

6.1.1.3 座椅安裝之頭枕數量，頭枕為可調整式或不可調整式之說明。

6.2 M2、M3類車輛

6.2.1 規定3.2之規格資料，與受驗件圖示及/或照片。

6.2.1.1 座椅、座椅固定裝置及其調整、位移及鎖定系統之詳細描述。

6.2.1.2 座椅、座椅固定裝置及其調整、位移及鎖定系統之詳圖(適當比例)。包含固定點間之最小距離。

6.2.1.3 座椅是否包含安全帶固定器之說明。