

附件七十四、LED (發光二極體)光源

1. 實施時間及適用範圍：

- 1.1 中華民國一百零六年一月一日起，M、N、O 及 L 類車輛其車輛型式安全審驗相關燈具所使用之新型式 LED 光源，及中華民國一百零八年一月一日起 M、N、O 及 L 類車輛其車輛型式安全審驗相關燈具所使用之各型式 LED 光源，若為可更換式，則應符合本項規定。
- 1.2 除大客車及幼童專用車以外之車輛，申請少量車型安全審驗者，得免符合本項「LED (發光二極體)光源」規定。
- 1.3 申請逐車少量車型安全審驗之車輛，得免符合本項「LED (發光二極體)光源」規定。
- 1.4 檢測機構得依本項基準調和之聯合國車輛安全法規(UN Regulations)，UN R128 00 系列及其後續相關修正規範進行測試。

2. 名詞釋義

2.1 通用名詞

- 2.1.1 光源(Light source)：係指一或多個發散可見光之元件，且具有機械及電路安裝之底座，可能與控制可見光散發源之一或多個組件組合一起。
 - 2.1.1.1 一般燈泡 (Filament lamp)：係指由一個或多個被加熱燈絲，產生熱能而發光之可視光源。
 - 2.1.1.2 氣體放電式光源：係指符合2.5.1規格標示，且唯一之可見光散發源為產生電發光(Electroluminescence)之放電電弧之光源。
 - 2.1.1.3 LED光源：係指符合2.5規格標示，且唯一之可見光散發源為一種或多種半導體材料固態接面(Solid state junction)，其可能以一種或多種螢光轉換元件而產生電發光。
- 2.1.2 標準光源：係指用於照明裝置及燈光訊號裝置試驗之特殊光源。具有對應相關資料表(Data sheet)中所列出之較小公差尺寸、電性及光度特性。
- 2.1.3 安定器 (Ballast)：係指在電源供應及光源間，或與光源整合，以控制氣體放電式光源電流之一個或多個組件。
- 2.1.4 目標值：係指於規範之試驗電壓，光源或氣體放電式光源之安定器通電，而使達到在指定公差範圍內之設計值。

2.2 尺寸特性

- 2.2.1 參考軸：係指以燈帽(Cap)為基準而定義之軸，並作為光源之部分尺寸之基準。
- 2.2.2 參考面：係指以燈帽(Cap)為基準而定義之平面，並作為光源之部分尺寸之基準。
- 2.2.3 發光中心：係指光線發出之原點。
- 2.2.4 發光中心長度：係指參考面與發光中心間之距離。
- 2.2.5 光源觀測軸：係指穿過發光中心之特定極座標和方位角之軸線。

2.3 電氣特性

- 2.3.1 試驗電壓：係指於安定器輸入端或光源與安定器整合之光源端，對光源之電性及光度特性進行試驗之電壓。
- 2.3.2 額定電壓：係指光源或安定器上標記之電壓。
- 2.3.3 額定功率：係指光源或安定器上標記之功率。

2.4 光度特性

2.4.1 參考光通量(Reference luminous flux):係指標準燈絲燈泡之精準地指定光通量值,作為照明裝置之光學特性基準。

2.4.2 量測光通量:係指對內部遮蔽以產生明暗截止線之燈泡,指定之試驗用光通量值。

2.4.3 累計光通量(Cumulative luminous flux):係指操作條件下之光源於特定錐體所圍成空間內所發出之光通量;該特定錐體中心點位於參考軸上且涵蓋指定角度。

2.4.4 正規化發光強度(Normalized luminous intensity):係指光源發光強度除以光通量。

2.5 規格標示

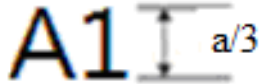
2.5.1 係指包含以下清晰可見且不可被輕易除去之標示:

2.5.1.1 廠牌(或其識別)。

2.5.1.2 額定電壓。

2.5.1.3 對應之類型名稱。

(如圖示,其中a 至少二點五公釐)



例:

3. LED 光源之適用型式及其範圍認定原則:

3.1 廠牌相同。廠牌相同而製造者不同,仍視為非相同型式。

3.2 光源類型設計資料(其變化未影響光學結果)相同。

3.3 額定電壓相同。

4. 技術要求

4.1 外觀檢視:

4.1.1 本基準燈具使用之可更換式 LED 光源應符合本項規定。

4.1.2 LED 光源之製造或設計應無缺失,並於正常使用狀態下,維持其良好工作狀態。

4.1.3 發光表面不應有影響其效能及光學性能之刮痕或斑點。應於認證試驗前及本基準各章節之要求時,進行驗證。

4.1.4 LED 光源之燈帽應符合 IEC60061 規範之特性及其所適用 LED 光源類型。

4.1.5 燈帽之設計應堅固,並牢固於 LED 光源座。

4.1.6 為確認 LED 光源符合上述 4.1.3 至 4.1.5 之規定,應對其進行目視檢查、尺寸檢查,必要時依據 IEC60061 規範之特性進行底座試裝。

4.1.7 半導體材料之固態接面及可能使用於螢光轉換之一個或多個元件應是 LED 光源產生與發光之唯一來源。

4.2 性能試驗

4.2.1 LED 光源應於試驗電壓下老化四十八小時。多功能 LED 光源者,各項功能應分別進行此程序。

4.2.2 除另有規定,電性及光度特性量測應以相關試驗電壓進行。

4.2.3 依規定 5.規定執行之電性量測,其檢測儀器之準度應至少為零點二級(指準度為全刻度之零點二%)。

4.3 發光區域之位置與尺寸:

4.3.1 發光區域之位置與尺寸應符合相關資料表(Data sheet)之規定。

4.3.2 應於依據 4.2.1 老化 LED 光源後進行量測。

4.4 光通量

4.4.1 依規定 5 之條件進行量測時，應符合該類型光源相關資料表之光通量限制值。

4.4.2 應於依據 4.2.1 老化 LED 光源後進行量測。

4.5 正規化光度分佈/累計光通量分佈(Cumulative luminous flux distribution)

4.5.1 依據規定 5 之條件進行量測時，正規化光度分佈及累計光度分佈應符合該類型光源相關資料表之限制值。

4.5.2 應於依據 4.2.1 老化 LED 光源後進行量測。

4.6 顏色

4.6.1 LED 光源之發光顏色應符合相關資料表(Data sheet)之規定。車輛安全檢測基準項目「車輛燈光與標誌檢驗規定」之發光顏色定義應適用於本項法規。

4.6.2 發光顏色應依規定 5 進行量測，色度座標之積分值應於要求之色度範圍內。

4.6.2.1 若 LED 光源發光顏色為白色且使用於前方照明裝置，則其顏色之量測方向應與相關資料表中規定之光度分布相同，惟僅限於規定之最低光度超過五十燭光/千流明者。色度座標之每個量測值，應落於零點零二十五單位(x 方向)及零點零五單位(y 方向)之公差範圍內，包括量測得之積分值。於最大光度方向之量測值，及標準(Etalon)LED 光源之所有量測值，應落於白光所要求之色度範圍內。

4.6.3 若 LED 光源發光顏色為白色，則光源之紅色最小含量應使下式成立：

$$k_{red} = \frac{\int_{\lambda=610nm}^{780nm} E_e(\lambda)V(\lambda)d\lambda}{\int_{\lambda=380nm}^{780nm} E_e(\lambda)V(\lambda)d\lambda} \geq 0.05$$

其中：

$E_e(\lambda)$ [W] 輻射光(Irradiance)之光譜分布

$V(\lambda)$ [1] 光譜發光效能

λ [nm] 波長

此值應使用一奈米之間距計算。

4.7 紫外線輻射：LED 光源應為低紫外線之型式，並應使下式成立：

$$k_{UV} = \frac{\int_{\lambda=250nm}^{400nm} E_e(\lambda)S(\lambda)d\lambda}{k_m \int_{\lambda=380nm}^{780nm} E_e(\lambda)V(\lambda)d\lambda} \leq 10^{-5} W / lm$$

其中

$S(\lambda)$ 為光譜權變函數[1]

K_m 為輻射常數 683 lm/W

此值應使用一奈米之間距計算。

應依下表對應之數值 $S(\lambda)$ 予以加權得其紫外線輻射：

lambda	S(lambda)	lambda	S(lambda)
250	0.430	330	0.00041
255	0.520	335	0.00034
260	0.650	340	0.00028
265	0.810	345	0.00024
270	1.000	350	0.00020
275	0.960	355	0.00016
280	0.880	360	0.00013
285	0.770	365	0.00011
290	0.640	370	0.000090
295	0.540	375	0.000077
300	0.300	380	0.000064
305	0.060	385	0.000053
310	0.015	390	0.000044
315	0.003	395	0.000036
320	0.001	400	0.000030
325	0.00050		

4.8 標準 LED 光源: 標準 LED 光源應符合其對應光源類型之相關資料表規格。

4.9 最高試驗溫度

若相關資料表中已指定最高試驗溫度，則應符合下列要求：

4.9.1 依照規定5.5進行量測時：

(a)於升溫(Elevated temperature)之光通量值應落於相關資料表指定之限制範圍內；且

(b)顏色變異不應超過零點零一。

4.9.2 完成規定4.9.1之量測程序後，LED光源應於相關試驗電壓連續作動一千小時；且

(a) 整合式散熱器者(Integrated heatsink)，其環境溫度與相關資料表中指定之最高試驗溫度相同。

(b) 指定之Tb點者，其Tb值與相關資料表中指定之最高試驗溫度相同。

4.9.3 完成規定4.9.2之程序後，依照規定5.5之條件進行量測：

(a) 於各升溫之光通量值與個別受驗件依照規定4.9.1所量測得之對應值，其間之偏離不應超過正/負百分之十時；且

(b) 顏色變異與個別受驗件依照規定4.9.1所量測得之對應值，其間之偏離不應超過正/負零點零一。

4.9.4 完成規定4.9.3之量測程序後，應依照4.1.3要求再次驗證。

4.10 無一般限制之LED光源

4.10.1 發光區域特徵

標稱發射箱(Nominal emitter box)之尺寸及位置、以及能夠產生明暗截止

線之發光區域側，係規定於相關資料表中。
應使用規定7.描述之方法決定下列特徵值：

- (a) 亮度(Luminance)對比；
- (b) 區域1a及區域1b之尺寸與位置；
- (c) 面積比(Surface ratio) $R_{0.1}$ 及 $R_{0.7}$ ；
- (d) 最大偏離值 ΔL 。

4.10.2 發光區域之亮度對比

4.10.2.1 發光區域之亮度對比值，應落於相關資料表給定之限制範圍內。

4.10.2.2 若相關資料表中僅指定發光區域之一側產生明暗截止線，則區域1b應更靠近區域1a之同側而非相反側之位置。

4.10.3 發光區域之亮度均勻性

4.10.3.1 區域1a(發光區域)應落於相關資料表中規定之標稱發射箱內，且發光區域之尺寸應於相關資料表中給定之限制範圍內。

4.10.3.2 $R_{0.1}$ 值應於相關資料表中給定之限制範圍內。

4.10.3.3 $R_{0.7}$ 值應於相關資料表中給定之限制範圍內。

4.10.3.4 亮度之偏離值 ΔL 不應超過正/負百分之二十。

5.電性和光度特性之量測方法

具有整合式散熱器之各類型 LED 光源，應於環境溫度攝氏二十三(正負二)度且周圍無空氣流動之條件下進行量測。量測應於相關資料表中定義之最小可用空氣空間進行。

具溫度 T_b 點定義之各類型 LED 光源，應於其穩定 T_b 點至相關資料表中規定溫度後進行量測。

若相關資料表中已規定最高試驗溫度，則應依照規定 5.5 之方法，於各升溫時進行額外量測。

5.1 光通量

5.1.1 應使用積分方法，於下述情況進行量測：

- (a)為整合式散熱器者，於一分鐘後及三十分鐘後，或
- (b)穩定溫度於 T_b 點後。

5.1.2 下述情況所得之光通量量測值

- (a)三十分鐘後，或
- (b)穩定溫度至 T_b 點後

5.1.2.1 應符合該類型光源之最小值及最大值要求。

5.1.2.2 上述情況(a)之光通量，應為一分鐘後量測值之百分之八十至百分之百之間(除資料表(Data sheet)另有規定外)。

5.1.3 應於相關試驗電壓，及其相關電壓範圍之最小值與最大值進行量測。除非其相關資料表另有指定較嚴苛條件，光通量變異不應超過下表所列。

額定電壓	最小電壓	最大電壓
6	6.0	7.0
12	12.0	14.0
24	24.0	28.0
對應之光通量公差*	正負百分之三十	正負百分之十五

* 以試驗電壓測得之光通量為基準，計算出最大光通量變異。於試驗電壓和電

壓範圍限制值之間之光通量應均一。

5.2 正規化發光強度/累計光通量

5.2.1 於下述情況開始量測發光強度

- (a) 整合式散熱器者，作動三十分鐘後，或
- (b) 相關資料表規定之 T_b 點者，於該 T_b 點之溫度穩定後。

5.2.2 應於相關試驗電壓進行量測。

5.2.3 受驗件之正規化發光強度計算，應為規定 5.2.1 及 5.2.2 所量測得光度分布除以規定 5.1.2 所量測得光通量。

5.2.4 受驗件之累計光通量應依 CIE84-1989 標準之 4.3 規定，對明確角度 (Solid angle) 錐體內之光度值(由規定 5.2.1 及 5.2.2 所量測得)進行積分計算。

5.3 顏色

於 5.1.1 測量條件下，發光顏色均應符合色度邊界規範。

5.4 能量消耗

5.4.1 於 5.1.1 測量條件下，符合 4.2.3 之要求，進行能量消耗量測。

5.4.2 應以該類型光源之相關試驗電壓進行能量消耗量測。

5.4.3 應符合該類型光源相關資料表之最小值及最大值。

5.5 於規定之最高試驗溫度下進行光度量測

5.5.1 溫度與溫度範圍

5.5.1.1 於逐階之升溫(T)(不大於攝氏二十五度)進行規定 5.5.3、5.5.4 及 5.5.5 之光度量測，同時 LED 光源應持續作動。

5.5.1.1.1 若為具有整合式散熱器之 LED 光源類型者，則其溫度範圍應由環境溫度攝氏二十三(正/負二)度升溫至相關資料表指定之最高試驗溫度(含)，且應維持相關資料表中定義之最小可用空氣空間，並應於每次提升環境溫度後，等待三十分鐘之作動時間。

5.5.1.1.2 若為有規定溫度 T_b 之 LED 光源類型者，則其溫度範圍應由相關資料表中指定之溫度 T_b 升溫至相關資料表之最高試驗溫度(含)，惟每次量測前， T_b 點之溫度應為穩定溫度。

5.5.2 電壓

應以相關試驗電壓進行量測。

5.5.3 光度與色度座標之量測方向

可於一個且相同之方向上，測量規定 5.5.1 之溫度範圍內其光度與色度座標之所有值。應使該方向之所有量測發光強度超過二十燭光。

5.5.4 於各升溫之光通量值

於規定 5.5.1 範圍內之各升溫(T)，光通量值可藉由規定 5.5.3 所述光度值與下述量測得光度值之比值，修正規定 5.1.2 所量測得光通量值之計算而得：

- (a) 整合式散熱器者為攝氏二十三度。
- (b) 相關資料表規定 T_b 者之溫度值為 T_b 。

5.5.5 顏色變異

顏色變異為於規定 5.5.1 範圍內之各升溫(T)下所有顏色點(由色度座標 x ， y 所給)與下述溫度下顏色點(x_0 ， y_0)間之最大偏離值：

- (a) 整合式散熱器者為攝氏二十三度：
$$\max \{ \sqrt{[(x(T)-x_0(23^\circ \text{C}))^2 + (y(T)-y_0(23^\circ \text{C}))^2]} \};$$

(b) 相關資料表規定 T_b 者之溫度值為 T_b ：

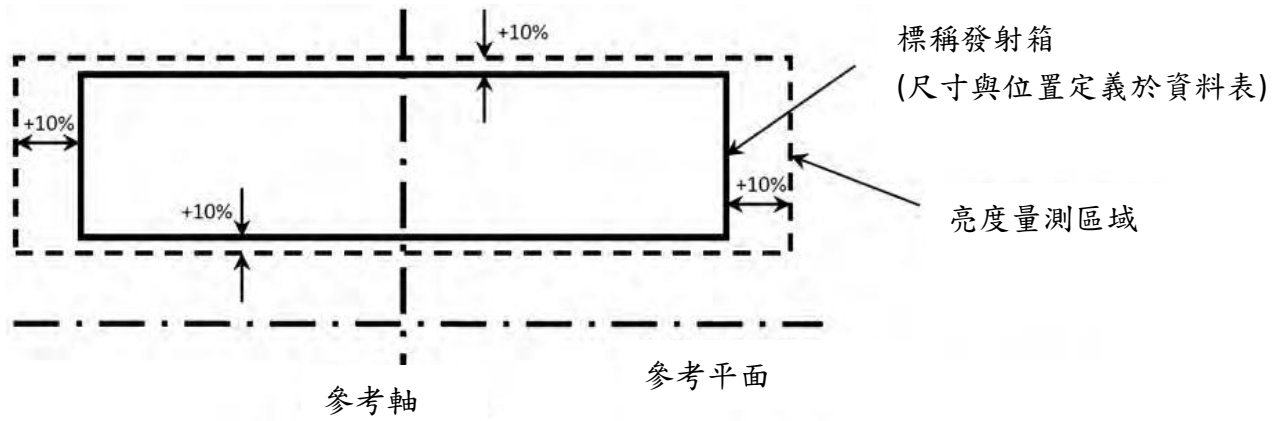
$$\max \{ \sqrt{[(x(T)-x_0(T_b))^2 + (y(T)-y_0(T_b))^2]} \}$$

6. 申請者於申請認證測試時應至少提供規定五個受驗件及下列文件。
 - 6.1 規定 3.之規格資料，與受驗件圖示及/或照片。
 - 6.2 足以辨別該類型之詳圖。
 - 6.3 簡要之技術說明。
 - 6.3.1 LED 光源類型、額定電壓及發光顏色。
 - 6.4 LED 光源與已認證之其他 LED 光源差別僅在於廠牌(或識別)不同者：
 - 6.4.1 關於該申請類型光源之下列聲明：
 - (a) 是否與已認證之其他 LED 光源一致(廠牌及識別除外)，及
 - (b) 是否與已認證之其他 LED 光源屬於同一製造商製造。
7. 量測發光區域之亮度對比與亮度均勻性之方法
 - 7.1 亮度量測設備應能夠清楚地識別，發光區域之亮度對比高於或低於受驗 LED 光源所需之等級。

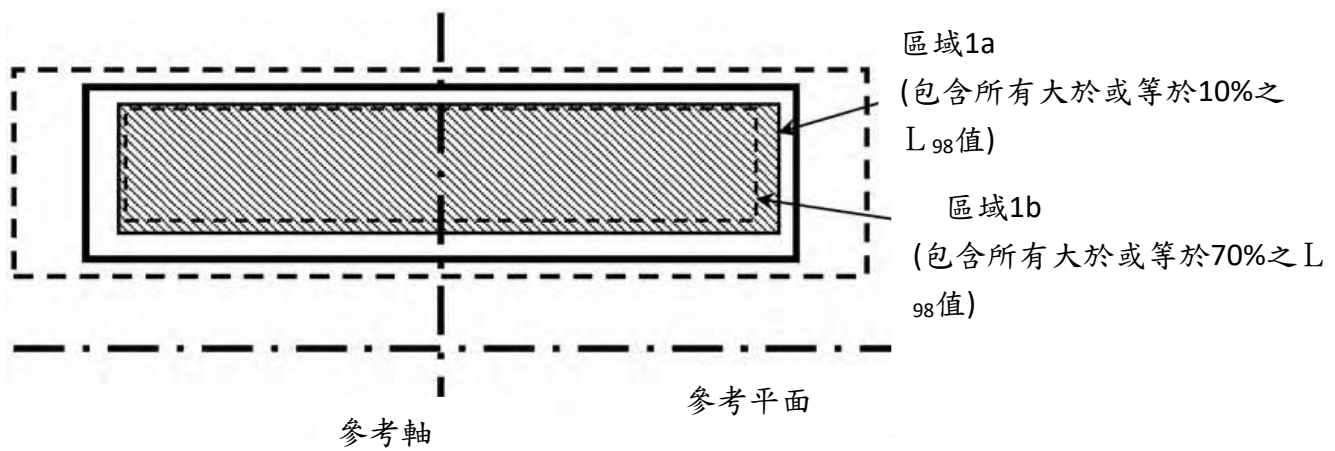
該設備之解像度(Resolution)應為二十微米或更小，該區域應大於受驗 LED 光源之發光區域。若該設備之解像度小於十微米，則應對相鄰之亮度量測值進行算術之平均值，以表示十至二十微米間之區域亮度值。
 - 7.2 該區域之亮度量測應於兩個方向上之等距網格(Equidistant grid)中完成。
 - 7.3 區域1a及區域1b之亮度量測應由相關資料表中規定之標稱發射箱組成之區域決定，且依照其相對之箱子各邊尺寸放大百分之十(如圖一)。L₉₈值為所有亮度量測值之第九十八百分位數。
 - 7.3.1 區域1a(發光區域)應為最小周邊矩形(Circumferential rectangle)，其具有與標稱發射箱相同之方向，並包含 L₉₈之百分之十或以上之所有亮度量測值。L₁值應為區域1a中所有亮度量測值之算術平均值(如圖二)。

R_{0.1}值應為區域1a亮度值超過L₁值百分之十面積比。R_{0.7}值應為區域1a亮度值超過L₁值百分之七十面積比。
 - 7.3.2 區域1b應為最小周邊矩形，其具有與標稱發射箱相同之方向，並包含所有亮度值量測百分之七十或大於 L₉₈。
 - 7.4 區域2之兩個方向應為相關資料表中規定之標稱發射箱尺寸之一點五倍，且應與標稱發射箱對稱放置，區域2距離區域1a為d₀=零點二公釐，除非相關資料表另有規定(如圖三)。L₂值應為區域2中表示最高值之所有亮度量測百分之一之算術平均值。

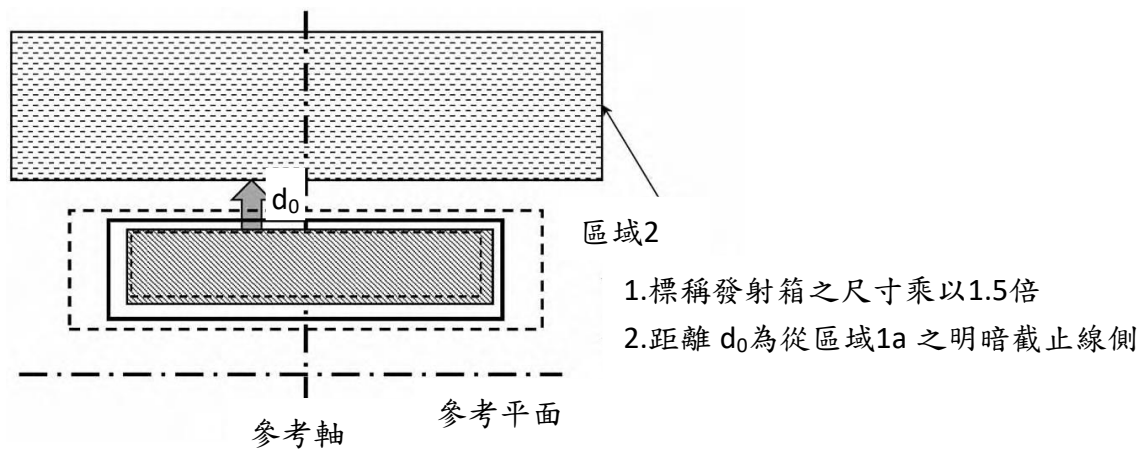
若相關資料表中規定區域1a(發光區域)一側以上產生明暗截止線，則每一側應如上所述決定L₂值。
 - 7.5 亮度對比度值應為區域1a之L₁亮度值與區域2之L₂亮度值之比值。
 - 7.6 若相關資料表中規定之標稱發射箱劃分為n個區域(例如n = 1 x 4)，則相同之劃分亦應適用於區域1a。
 - 7.6.1 對於n個區域中之每一個L_{1,i}值(i = 1, ..., n)應為相對區域中所有亮度量測算術平均值。
 - 7.6.2 ΔL值應為所有亮度L_{1,i}值(從L₁亮度值開始)之最大相對偏離值。
$$\Delta L = \text{Max} \{ (L_{1,i} - L_1)/L_1; i = 1, \dots, n \}$$



圖一、標準發射箱之放大



圖二、區域 1a 及區域 1b 尺寸之定義



圖三、區域 2 之定義

1. 標準發射箱之尺寸乘以1.5倍
2. 距離 d_0 為從區域1a 之明暗截止線側