

附件五十二、非氣體放電式頭燈

1. 實施時間及適用範圍：

- 1.1 中華民國九十七年一月一日起，使用於 M 及 N 類車輛之新型式非氣體放電式頭燈及中華民國九十九年一月一日起，使用於 M 及 N 類車輛之各型式非氣體放電式頭燈，應符合本項規定，且應使用符合本基準中「燈泡」及/或「LED(發光二極體)光源」規定之光源。
- 1.2 中華民國九十八年一月一日起，使用於 L1 及 L3 類車輛之新型式非氣體放電式頭燈及中華民國一百年一月一日起，使用於 L1 及 L3 類車輛之各型式非氣體放電式頭燈，應符合本項規定，且應使用符合本基準中「燈泡」及/或「LED(發光二極體)光源」規定之光源。
- 1.3 除大客車及幼童專用車以外之車輛，申請少量車型安全審驗者，得免符合本項「非氣體放電式頭燈」規定。
- 1.4 申請逐車少量車型安全審驗之車輛，得免符合本項「非氣體放電式頭燈」規定。
- 1.5 檢測機構得依本項基準調和之聯合國車輛安全法規(UN Regulations)，UN R5 02 系列、UN R31 02 系列、UN R112 00 系列、UN R113 00 系列及其後續相關修正規範進行測試。

2. 各型頭燈定義

- 2.1 封閉式頭燈：意指頭燈元件組成包括反射鏡系統、透鏡系統及一或多個電子光源，所有零件在製程中已封成一體且其除非以破壞方式均無法拆解者。
- 2.2 封閉式鹵素頭燈：意指鹵素頭燈元件組成包括反射鏡系統、光學系統及一或多個鹵素光源，所有零件在製程中已封成一體且其除非以破壞方式均無法拆解者。
- 2.3 非對稱光型頭燈：意指使用玻璃或塑膠透鏡、燈泡可更換且散發之光束為非對稱光型之頭燈。
- 2.4 對稱光型頭燈：意指使用玻璃或塑膠透鏡、燈泡可更換且散發之光束為對稱光型之頭燈。

3. 非氣體放電式頭燈之適用型式及其範圍認定原則：

- 3.1 廠牌。
- 3.2 光學系統特性（光度、光分布角度、燈泡種類、光源模組等）。
- 3.3 藉由反射、折射、吸收或變形而影響光學效果之元件應相同。
- 3.4 光束種類(近光、遠光或兩者)。
- 3.5 透鏡及塗層的材質構造。

4. 燈具額定電壓與功率

- 4.1 燈具額定電壓以六、一二及二四伏特為原則。
- 4.2 封閉式頭燈在規定之試驗電壓下，功率應不大於燈具上標示之額定功率對應表一之百分比值。功率不設定誤差下限，但應符合表二之最小照度值。封閉式鹵素頭燈在一三·二伏特試驗電壓下，遠光燈之功率應不大於七五瓦特，近光燈之功率應不大於六八瓦特。

表一 封閉式頭燈燈具額定電壓與功率之相關規定

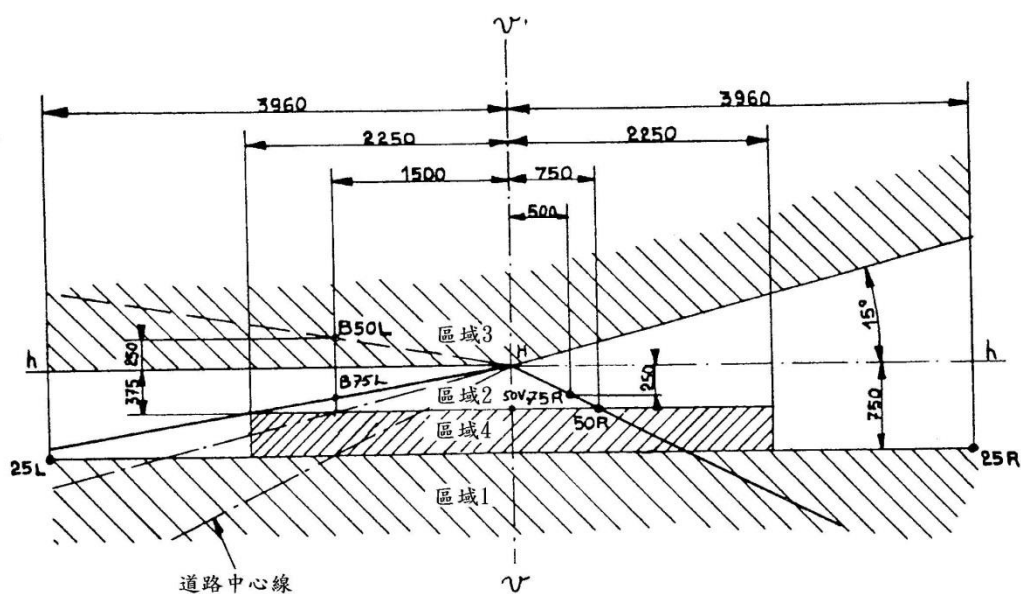
	直徑 180 mm 圓形燈具		直徑 145 mm 圓形燈具	
額定電壓	6	12	6	12
試驗電壓	6	12	6	12

		額定功率及許可誤差	
雙燈絲*	遠光	60 + 0%	37.5 + 0%
	近光	50 + 0%	50 + 0%
僅遠光燈絲		75 + 0%	50 + 0%
僅近光燈絲		50 + 0%	50 + 0%

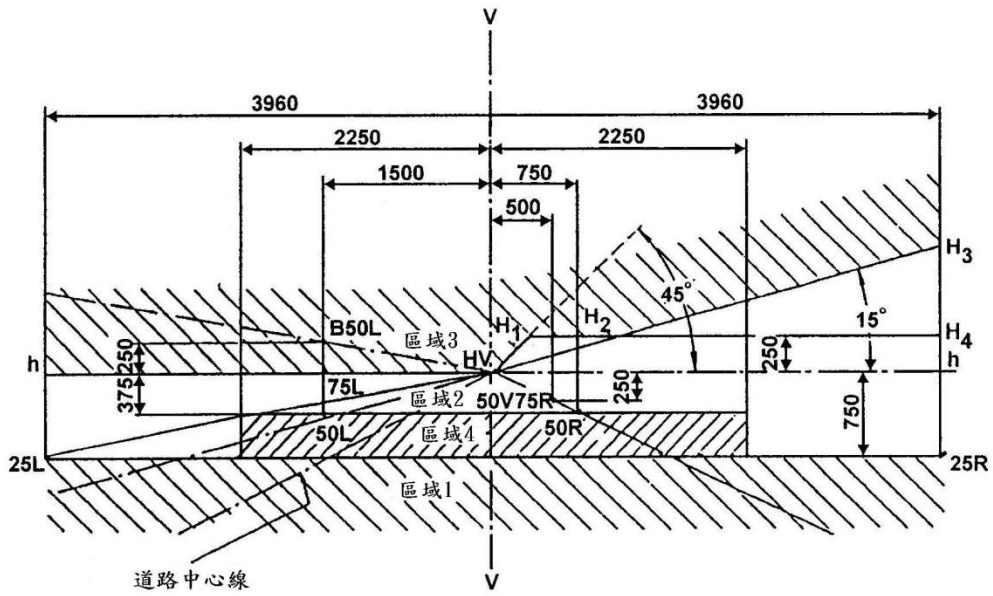
*對具雙燈絲之封閉式頭燈，試件可宣告為具近、遠光燈功能或僅具近光燈功能。

5.配光螢幕規範

5.1 封閉式頭燈配光螢幕如圖一所示，封閉式鹵素頭燈及非對稱光型頭燈配光螢幕如圖二所示，對稱光型頭燈配光螢幕如圖三所示(單位：公釐)。

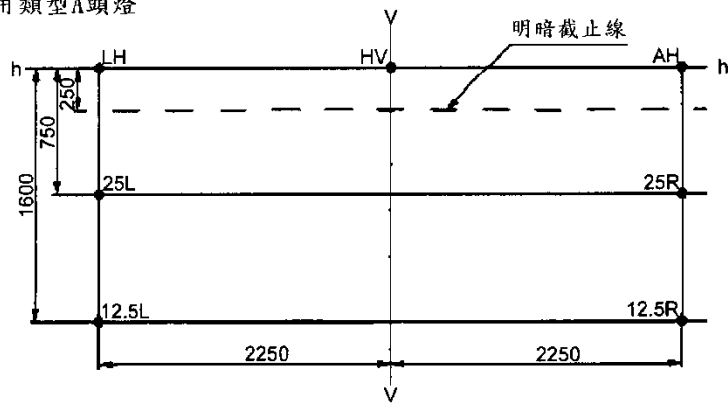


圖一 封閉式頭燈配光螢幕

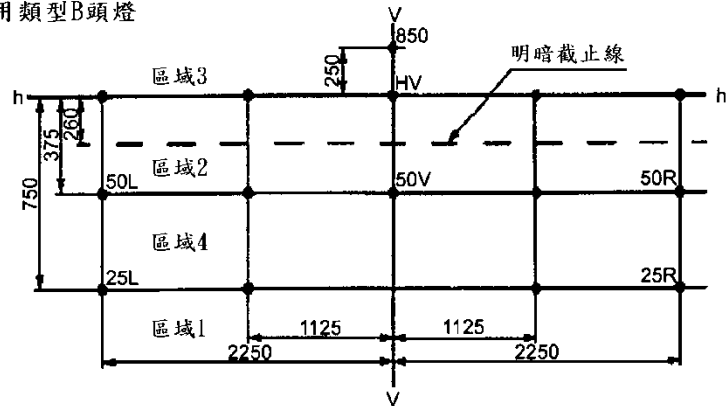


圖二 封閉式鹵素頭燈及非對稱光型頭燈配光螢幕

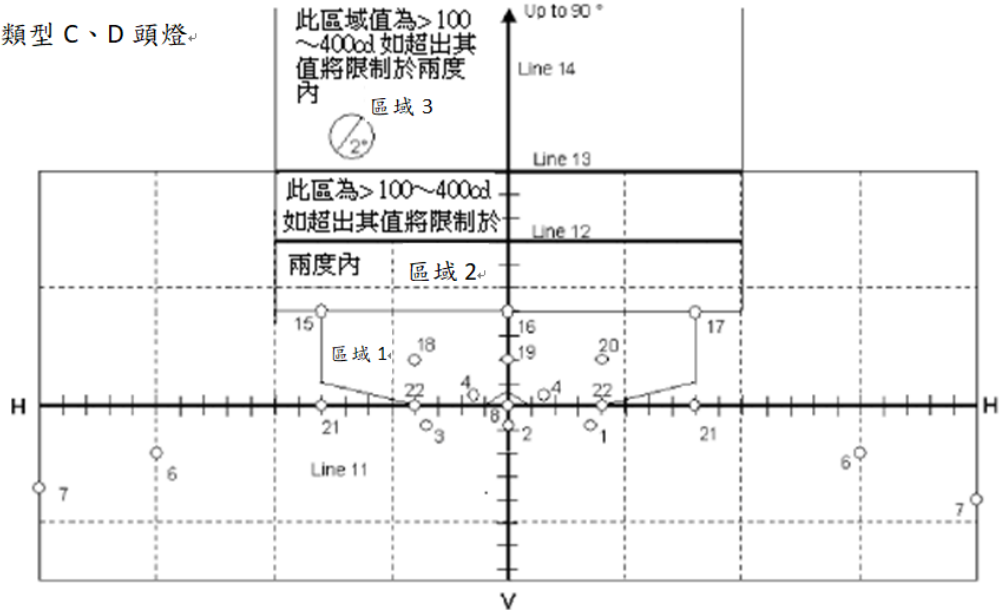
適用類型A頭燈



適用類型B頭燈



適用類型 C、D 頭燈。



圖三 對稱光型頭燈配光螢幕

5.2 近光燈須提供足夠清楚之"明暗截止線(cut-off)"以作為調整之用。

5.2.1 封閉式頭燈：明暗截止線在配光螢幕 vv 線左側為水平直線，而另一邊與水平線夾角在一五度之內。

5.2.2 封閉式鹵素頭燈及非對稱光型頭燈：明暗截止線在配光螢幕 vv 線左側為水平直線，而另一邊則不應超越四五度角之 HV H1 線與 hh 線上方二五公分之 H1 H4 線所組成之 HV H1 H4 轉折線，及水平線上方傾斜十五度的 HV H3 線。

5.2.3 對稱光型頭燈：明暗截止線原則上為一水平直線，類型 A、C 及 D 頭燈應位於水平線正負三度範圍內、類型 B 頭燈應位於水平線正負五度範圍內儘可能直線。

6. 試驗前燈具校準

6.1 封閉式頭燈、封閉式鹵素頭燈及非對稱光型頭燈應校準近光光束使明暗截止線水平部份位於螢幕 hh 線下方二五公分處。明暗截止線轉折處應位於 vv 線上，若無明顯之轉折點，則以 75R 及 50R 兩點之照度為校準判斷之依據。若校準後，無法符合近、遠光燈之配光要求，允許在水平方向一度(四四公分)範圍內、垂直方向不超過 hh 線重新校準。為方便明暗截止線的校準，燈具部份區域可加以遮掩以突顯明暗截止線。

6.2 對稱光型頭燈應校準近光光束符合以下規定：

6.2.1 對側邊而言，光型盡可能對稱於 vv 線。

6.2.2 對垂直方向而言，頭燈明暗截止線應對準 hh 線下方二五 0 公釐處，光型盡可能水平。

7. 配光試驗：試驗燈具應距離配光螢幕二五公尺，照度值應以光度計在邊長六五公釐的有效受光區域內量測。

7.1 近光燈之配光要求如下：

7.1.1 封閉式頭燈：配光要求如表二。若發出之光色為淡黃色則應符合表二照度值乘 0.84 之要求。

7.1.2. 封閉式鹵素頭燈：配光要求如表三。若發出之光色為淡黃色則應符合表三最小照度值乘0.85之要求，而最大值維持一致。

7.1.3 非對稱光型頭燈：配光要求如表四(亦適用可動式頭燈)。另外，應量測圖四中1至8點，確認「A」、「B」區之照度值，其值應滿足以下規定：

- 1+2+3 ≥ 0.3 lux；
- 4+5+6 ≥ 0.6 lux；
- 0.7 lux ≥ 7 ≥ 0.1 lux；
- 0.7 lux ≥ 8 ≥ 0.2 lux

7.1.4 對稱光型頭燈：

7.1.4.1 配光要求如表五。

7.1.4.2 對於類型C及D頭燈，於區域1、2與3中不得有妨礙良好視界之橫向變化存在。

表二 封閉式頭燈近光燈之配光要求

螢幕之測試點	照度值 (單位：lux)	
	最小值	最大值
B 50 L	-	0.3
75 R	6	-
50 R	6	-
25 L	1.5	-
25 R	1.5	-
III 區各點	-	0.7
IV 區各點	2	-
I 區各點	-	20

表三 封閉式鹵素頭燈近光燈之配光要求

螢幕之測試點	照度值 (單位：lux)
點 B 50 L	≤ 0.4
75 R	≥ 12
75 L	≤ 12
50 L	≥ 12
50 R	≤ 15
50 V	≥ 6
25 L	≥ 2
25 R	≥ 2
III 區各點	≤ 0.7
IV 區各點	≥ 3
I 區各點	≤ 2 x (E _{50R} 或 E _{50L})*

* E_{50R} 或 E_{50L} 實際照度量測值

表四 非對稱光型頭燈近光燈之配光要求

螢幕之測試點	照度值 (單位：lux)	
	類型 A	類型 B

點 B 50 L	≤ 0.4	≤ 0.4
75 R	≥ 6	≥ 12
75 L	≤ 12	≤ 12
50 L	≤ 15	≤ 15
50 R	≥ 6	≥ 12
50 V	--	≥ 6
25 L	≥ 1.5	≥ 2
25 R	≥ 1.5	≥ 2
III 區各點	≤ 0.7	≤ 0.7
IV 區各點	≥ 2	≥ 3
I 區各點	≤ 20	$\leq 2 E^*$

* E_{50R} 或 E_{50L} 實際照度量測值

表五-1 對稱光型頭燈類型 A、B 近光燈之配光要求

類型 A (單位: lux)	
於 h-h 線上及其上方任意點	≤ 0.32
於 25L-25R 線上之任意點	≥ 1.28
於 12.5L-12.5R 線上之任意點	≥ 0.64
類型 B (單位: lux)	
於 h-h 線上及其上方任意點	≤ 0.7
除 50V 以外於 50L-50R 線上之任意點*	≥ 1.5
點 50V	≥ 3
於 25L-25R 線上之任意點	≥ 3
區域 IV 內任意點	≥ 1.5

*照度: 50R/50L ≥ 0.25

表五-2 對稱光型頭燈類型 C、D 近光燈之配光要求

測試點/線/區域	於 B-beta 區域的測量角度 垂直 beta** 水平 B**		25 公尺處照度值(單位: lux)			
			最小值		最大值	
			類型 D > 125cc	類型 C $\leq 125cc$	類型 D > 125cc	類型 C $\leq 125cc$
1	0.86 D	3.5 R	2.3		15.4	
2	0.86 D	0	5.8	2.9	-	
3	0.86 D	3.5 L	2.3		15.4	
4	0.50 U	1.50 L & 1.50R	-		1.08	
6	2.00 D	15 L & 15 R	1.28	0.64	-	
7	4.00 D	20 L & 20 R	0.38	0.19	-	
8	0	0	-		1.92	
LINE 11	2.00 D	9 L ~ 9 R	1.6		-	
LINE 12	7.00 U	10 L ~ 10 R	-		0.3; 若含上下 2° 則為 0.96	

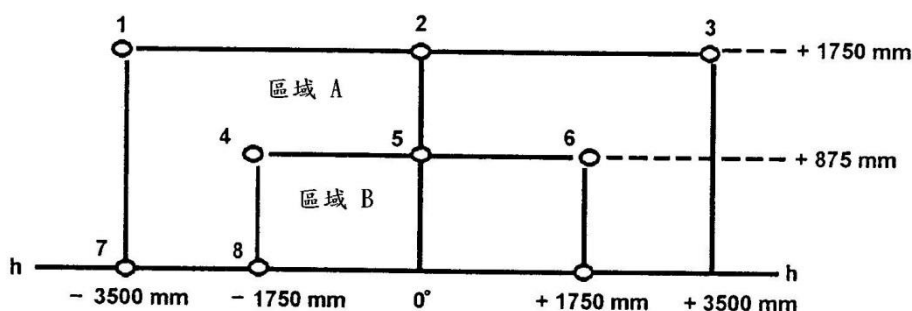
LINE 13	10.00 U	10 L ~ 10 R	-	0.15；若含上下2°則為0.64
LINE 14	10 U ~ 90U	0	-	0.15；若含上下2°則為0.64
15*	4.00 U	8.0 L	0.1*	1.08
16*	4.00 U	0	0.1*	1.08
17*	4.00U	8.0 R	0.1*	1.08
18*	2.00 U	4.0 L	0.2*	1.08
19*	2.00 U	0	0.2*	1.08
20*	2.00 U	4.0 R	0.2*	1.08
21*	0	8.0 L & 8.0 R	0.1*	-
22*	0	4.0 L & 4.0 R	0.2*	1.08
ZONE 1	1U/8L-4U/8L-4U/8R-1U/8R-0/4R-0/1R-0.6U/0-0/1L-0/4L-1U/8L		-	1.08
ZONE 2	>4U ~ <10 U	10 L ~ 10 R	-	0.3；若含上下2°則為0.96
ZONE 3	10 U ~ 90 U	10 L ~ 10 R	-	0.15；若含上下2°則為0.64

附註：“D”表示在水平線之下方 “U” 表示在水平線之上方

“R”表示在垂直線之右方 “L” 表示在垂直線之左方

*若燈組有包含合格之車寬燈時，則於測試上述幾點時，車寬燈必須點亮。

**除非有其他之要求，否則各測試點於照度測試時有 0.25 度之容許誤差。



圖四 非對稱光型頭燈近光燈照度量測點

7.2 遠光燈之配光要求如下：

同時具近、遠光燈功能之頭燈，其遠光燈之配光量測，同前述7.1近光燈之螢幕測試點。僅具遠光燈功能頭燈之配光量測，以光束最亮區域對準 HV 點；非對稱光型頭燈若遠光燈之光源不只一個，則量測最大照度值時，所有的光源應點亮。

7.2.1 封閉式頭燈

7.2.1.1 HV 點之照度值須達最亮點之九 0 %，最大照度(E_{max})值應不少於 32 lux。

7.2.1.2 HV 點水平左右一.一二五公尺範圍內，照度值不得少於一六 lux，二.二五公尺範圍內照度值應不少於四 lux。

7.2.2 封閉式鹵素頭燈

7.2.2.1 HV 點之照度值須達最亮點之八 0 %，最大照度值應大於四八 lux，但不得超過二四 0 lux。近、遠光燈共用之頭燈，最大照度值不得大於近光燈75R(或75L)點照度值之一六倍。

7.2.2.2 HV 點水平左右一·一二五公尺範圍內，照度值不得小於二四 lux，二·二五公尺範圍內照度值不得小於六 lux。

7.2.3 非對稱光型頭燈

7.2.3.1 HV 點之照度值應達最大照度值之八〇%，類型 A 之最大照度值應大於三二 lux，類型 B 應大於四八 lux，皆不得超過二四〇 lux。近、遠光燈共用之頭燈，最大照度值不得大於近光燈 75R(或 75L) 點照度值之一六倍。

7.2.3.2 HV 點水平左右一·一二五公尺範圍內，類型 A 照度值不得小於一六 lux，類型 B 照度值不得小於二四 lux；二·二五公尺範圍內類型 A 照度值不得小於四 lux，類型 B 照度值不得小於六 lux。

7.2.4 對稱光型頭燈：除類型 A 頭燈之外，類型 B, C 及 D 頭燈之配光要求如下：

7.2.4.1 HV 點之照度值應達最大照度值之八〇%，類型 B 及 C 之最大照度值應不小於三二 lux，類型 D 應不小於五一·二 lux；且在任何狀況下類型 B 不得超過二四〇 lux，類型 C 及 D 不得超過一八〇 lux。

7.2.4.2 以 HV 為起點，類型 B 頭燈在水平左右一·一二五公尺間之照度值不得少於一二 lux，在水平左右二·二五公尺間不得少於三 lux。

7.2.4.3 類型 C 及 D 頭燈其光強度應符合表六之規定。其中表六-1 適用於單一光源之主要遠光燈，而表六-2 適用於以次要遠光燈方式產生之遠光燈，該次要遠光燈係以近光燈或是一主要遠光燈而產生。

表六-1. 主要遠光燈

(參見圖五之測試點及位置)

測試點編號	測試點位置	照度值 (lux)			
		Class D		Class C	
		> 125cc		≤ 125cc	
		MIN.	MAX.	MIN.	MAX.
1	H-V(1)	(1)	---	(1)	---
2	H-3R&3L	19.2	---	12.8	---
3	H-6R&6L	6.4	---	4.16	---
4	H-9R&9L	3.84	---	2.56	---
5	H-12R&12L	1.28	---	0.8	---
6	2U-V	1.92	---	1.28	---
7	4D-V	---	(2)	---	(2)
	最大光強度之最小值	51.2	---	32	---
	最大光強度	---	180.0	---	180.0

(1) 在 H-V 點之光強度應大於或等於最大光強度之八〇%。

(2) 在 4D-V 點之光強度應小於或等於最大光強度之三〇%。

表六-2. 以近光燈或是一主要遠光燈產生之次要遠光燈

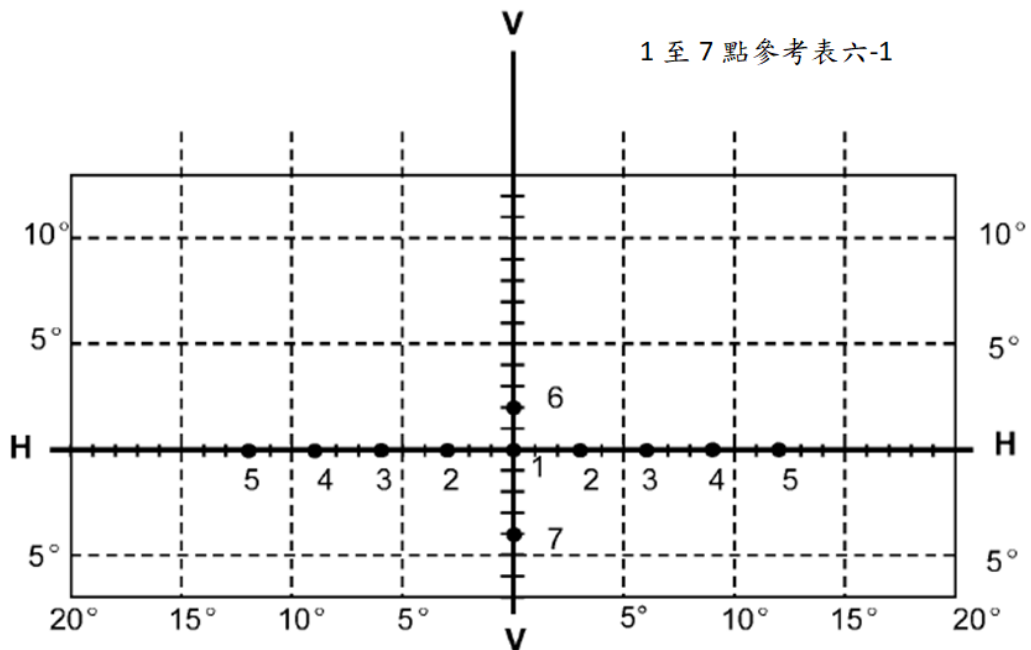
(參見圖六之測試點位置)

測試點編號	測試點位置	照度值 (lux)	
		Class D	Class C
		> 125cc	≤ 125cc

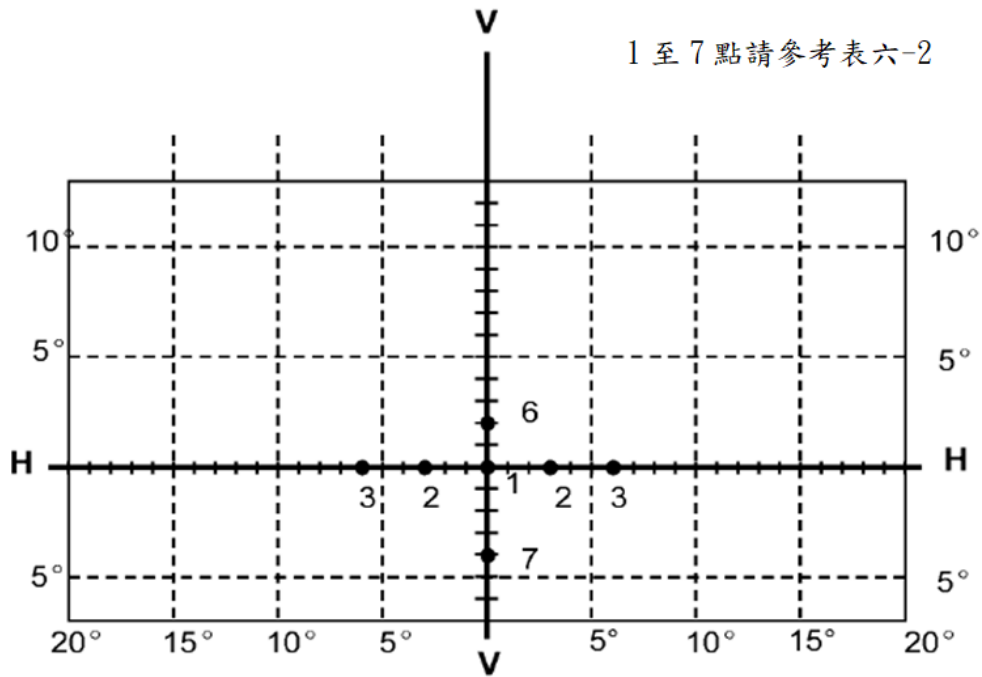
		MIN.	MAX.	MIN.	MAX.
1	H-V(1)	(1)	---	(1)	---
2	H-3R&3L	19.2	---	12.8	---
3	H-6R&6L	6.4	---	4.16	---
6	2U-V	1.92	---	1.28	---
7	4D-V	---	(2)	---	(2)
	最大光強度之最小值	51.2	---	32	---
	最大光強度	---	180.0	---	180.0

(1)在 H-V 點之光強度應大於或等於最大光強度之八〇%。

(2)在4D-V 點之光強度應小於或等於最大光強度之三〇%。



圖五. 主要遠光燈



圖六.次要遠光燈

7.3 裝有可調式反射鏡之非對稱光型頭燈與對稱光型頭燈之額外試驗：利用頭燈調整機構將反射鏡垂直移動正負二度或最大角度（視何者較小）後，再使用配光儀將頭燈整體朝反方向再照準，在下述位置應符合配光要求：

7.3.1 非對稱光型頭燈：

近光：HV 及 75R 點（對應 75L 點）

遠光：E_{max} 及 HV 點（E_{max} 之百分比）

7.3.2 對稱光型頭燈：

近光：HV 及 0.86D-V 點

遠光：I_M 及 HV 點（I_M 之百分比）

8. 顏色

8.1 封閉式頭燈及封閉式鹵素頭燈發出之光色應為白色或淡黃色，白色色度座標如下述 8.2 所示，淡黃色之色度座標如下：

紅色邊界： $y \geq 0.138 + 0.580x$

綠色邊界： $y \leq 1.290x - 0.100$

白色邊界： $y \geq -x + 0.966$

光譜值邊界： $y \leq -x + 0.992$

另亦可表示如下：

主要波長：575 ~ 585 nm

純度係數：0.90 ~ 0.98

8.2 非對稱光型頭燈及對稱光型頭燈發出之光色應為白色，色度座標如下：

藍色邊界： $x \geq 0.310$

黃色邊界： $x \leq 0.500$

綠色邊界： $y \leq 0.150 + 0.640x$

綠色邊界： $y \leq 0.440$

紫色邊界： $y \geq 0.050 + 0.750x$

紅色邊界： $y \geq 0.382$

9. 配光穩定性試驗

封閉式頭燈、封閉式鹵素頭燈、非對稱光型頭燈及類型 B、C 及 D 之對稱光型頭燈應符合本項，且應於環境溫度攝氏二三(正負五)度，乾燥且靜止氣流中進行。

9.1 乾淨頭燈試驗

9.1.1 試驗方法：

9.1.1.1 頭燈與訊號燈以組合式或共用式設計及使用頭燈閃爍器時之規定：

9.1.1.1.1 頭燈與訊號燈以組合式或共用式設計時，訊號燈應於試驗過程中點亮；若為方向燈則以亮、滅時間一比一閃爍點亮。

9.1.1.1.2 若使用頭燈閃爍器時，會有兩個以上之光源同時點亮，則此情況不屬於一般光源同時點亮之狀態。

9.1.1.2 僅做為遠光燈或近光燈單一照明功能之頭燈，應連續點亮一二小時。

9.1.1.3 包含有近光燈及遠光燈之頭燈：

9.1.1.3.1 應以近光燈點亮一五分鐘、所有燈絲點亮五分鐘之循環點亮方式操作一二小時。

9.1.1.3.2 若點亮時僅點亮單一燈絲，則近、遠光燈輪流點亮六小時。

9.1.1.4 封閉式頭燈及封閉式鹵素頭燈為組合式照明設計者，每一個別功能的燈必須同時連續點亮一二小時。另外，對複合式照明設計者，也應依製造廠規定考量。

9.1.1.5 非對稱光型頭燈及對稱光型頭燈燈具中包含有前霧燈之規定：

9.1.1.5.1 包含有近光燈及前霧燈之頭燈：應以近光燈點亮一五分鐘、所有燈絲點亮五分鐘之循環點亮方式操作一二小時。

9.1.1.5.2 包含有遠光燈及前霧燈之頭燈：

9.1.1.5.2.1 應以前霧燈點亮一五分鐘、所有燈絲點亮五分鐘之循環點亮方式操作一二小時。

9.1.1.5.2.2 若點亮時僅點亮單一燈絲，則前霧燈、遠光燈輪流點亮六小時。

9.1.1.5.3 包含有近光燈、遠光燈及前霧燈之頭燈：

9.1.1.5.3.1 應以近光燈點亮一五分鐘、所有燈絲點亮五分鐘之循環點亮方式操作一二小時。

9.1.1.5.3.2 若同時僅近光燈或遠光燈點亮，則近、遠光燈輪流點亮六小時，而前霧燈於遠光燈點亮期間以熄滅一五分鐘、點亮五分鐘之循環操作。

9.1.1.5.3.3 若同時僅近光燈或前霧燈點亮，則近光燈、前霧燈輪流點亮六小時，而遠光燈於近光燈點亮期間以熄滅一五分鐘、點亮五分鐘之循環操作。

9.1.1.5.3.4 若同時僅近光燈或遠光燈或前霧燈點亮，則近光燈、遠光燈、前霧燈輪流點亮四小時。

9.1.1.6 非對稱光型頭燈中，對於藉由一組額外光源來構成轉彎光型之近光燈，於近光燈點亮過程中，該組額外光源必須以點亮一分鐘關閉九分鐘之方式操作。

9.1.1.6.1 應以近光燈點亮一五分鐘、所有燈絲點亮五分鐘之循環點亮方式操作一二小時。

9.1.1.6.2 若同時間僅近光燈或遠光燈點亮，則近、遠光燈輪流點亮六小時，而前霧燈於遠光燈點亮期間以熄滅一五分鐘、點亮五分鐘之循環操作。

9.1.1.6.3 若同時間僅近光燈或前霧燈點亮，則近光燈、前霧燈輪流點亮六小時，而遠光燈於近光燈點亮期間以熄滅一五分鐘、點亮五分鐘之循環操作。

9.1.1.6.4 若同時間僅近光燈或遠光燈或前霧燈點亮，則近光燈、遠光燈、前霧燈輪流點亮四小時。

9.1.1.7 試驗電壓：封閉式頭燈之電壓應調整供應功率使比額定功率高一五％(二四伏特者為二六％)。封閉式鹵素頭燈、非對稱光型頭燈及對稱光型頭燈之電壓應調整供應功率達最大功率之九〇％。另外，非對稱光型頭燈及對稱光型頭燈功率計算以額定電壓一二伏特為原則，若廠商欲指定其他電壓值，則測試時以最大之燈泡功率來執行。

9.1.2 基準：

9.1.2.1 目視檢查：頭燈應無扭曲、變形、裂痕或透鏡顏色之變化。

9.1.2.2 照度檢查：量測下列配光螢幕各點之值，試驗值不得與試驗前之讀值誤差一〇％以上。

9.1.2.2.1 封閉式頭燈、封閉式鹵素頭燈及非對稱光型頭燈之近光燈：
50R，B50L，HV

9.1.2.2.2 對稱光型頭燈之近光燈：50R，50L，B50，HV

9.1.2.2.3 遠光燈：最大照度點

9.2 塗污頭燈試驗

在乾淨頭燈試驗後，將試驗用混合物均勻塗於頭燈上直至下列各點照度值降為原來之一五至二〇％，再依前述9.1乾淨頭燈試驗之試驗方法以全程為一小時執行試驗：

9.2.1 近光及遠光共用之頭燈與僅具遠光燈功能之頭燈：最大照度點

9.2.2 封閉式頭燈、封閉式鹵素頭燈及非對稱光型頭燈之僅具近光燈功能之頭燈：50R 及50V

9.2.3 對稱光型頭燈之僅具近光燈功能之頭燈：B50及50V

9.3 試驗"明暗截止線"因熱影響在垂直方向位置之變化（僅適用近光燈）

9.3.1 經9.1乾淨頭燈試驗後，在不移開或不調整其位置下，進行試驗。

9.3.2 將已經老化程序至少一小時之近光燈點亮，在試驗進行後三分鐘(r3)及六〇分鐘(r60)時確認下列範圍內之明暗截止線位置。

9.3.2.1 對稱光型頭燈：分別通過50L 及50R 之兩垂直線間之水平段。

9.3.2.2 其他頭燈：分別通過 vv 及 B50L 之兩垂直線間之水平段。

9.3.3 試驗結果以微弧度(mrad)表示，以近光燈而言，其偏差絕對值 $\Delta rI=|r3 - r60|$ 應不超過一·〇微弧度。

9.3.4 若試驗值介於一·〇至一·五之間，須取第二個頭燈再依9.3.2執行一次試驗取得其偏差絕對值，試驗前近光燈執行三次點一小時減一小時之程序。兩次試驗結果之平均值若不大於一·〇微弧度，則該型頭燈即通過試驗。

10. 塑膠透鏡之性能試驗

使用塑膠透鏡之封閉式頭燈、封閉式鹵素頭燈、非對稱光型頭燈及類型 B、C 及 D 之對稱光型頭燈應符合本項，且應提供一三個頭燈透鏡並加以編號後，依表七執行試驗；提供二個頭燈總成並加以編號後，依表八執行試驗。各個試驗項目之試驗方法與基準如下：

10.1 溫變試驗

10.1.1 三個試件置放於溫度攝氏二三(正負五)度、溼度六〇至七五%四小時後，再經過如下之溫溼度變化循環五次：

攝氏四〇(正負二)度與溼度八五至九五%三小時；

攝氏二三(正負五)度與溼度六〇至七五%一小時；

攝氏負三〇(正負二)度一五小時；

攝氏二三(正負五)度與溼度六〇至七五%一小時；

攝氏八〇(正負二)度三小時；

攝氏二三(正負五)度與溼度六〇至七五%一小時；

10.1.2 試驗前、後以標準燈泡量測下列各點：

10.1.2.1 封閉式頭燈、封閉式鹵素頭燈及非對稱光型頭燈之近光燈泡與近/遠光併用燈泡之近光光束：B50L，50R

10.1.2.2 對稱光型頭燈之近光燈泡與近/遠光併用燈泡之近光光束：

10.1.2.2.1 類型 B：B50，50L，50R

10.1.2.2.2 類型 C 及 D：0.86D/3.5R，0.86D/3.5L，0.50U/1.5L and 1.5R

10.1.2.3 遠光燈泡與近/遠光併用燈泡之遠光光束：最大照度點

10.1.3 試驗前、後照度值誤差不得大於10%。

10.2 耐候耐光及抗化學物試驗

下述各讀值定義如下：

讀值	有無試件	有無 DD(光圈檔板)之中央部	代表量
T1	無	無	入射光通量初始讀值
T2	有(試驗前)	無	新材料於攝氏溫度二四度下穿透之光通量
T3	有(試驗後)	無	試驗後材料於攝氏溫度二四度下穿透之光通量
T4	有(試驗前)	有	新材料光通量之散色量
T5	有(試驗後)	有	試驗後材料光通量之散色量

10.2.1 三個試件暴露於能量一二〇〇正負二〇〇瓦/平方公尺之照射下，直至接受四五〇〇正負二〇〇百萬焦耳/平方公尺之能量，試件之溫度以置於同位置之黑面板量得攝氏五〇(正負五)度，為求照射均勻試件應以每分鐘一至五轉之速度繞輻射源旋轉。再以攝氏二三(正負五)度蒸餾水噴灑五分鐘，乾燥二五分鐘。

10.2.2 試件表面應不產生破裂、刮痕、碎屑及變形，三個試件穿透率偏差 ($\Delta t = (T2 - T3) / T2$) 平均值 (Δt_m) 應小於 0.020。

溫變試驗										○	○	○	
耐候耐光試驗	○	○	○										
抗化學物試驗	○	○	○										
耐清洗劑及碳 氫化物試驗				○	○	○							
抗劣化試驗							○	○	○				
塗層附著力試 驗													○

備註：試片應具有六〇×八〇公釐以上平坦表面或具有曲率但中央至少有一五×一五公釐之平坦區域（曲率半徑不小於三〇〇公釐）。

表八 頭燈總成試驗項目

試件編號 試驗項目	頭燈總成	
	1	2
抗劣化試驗	○	
塗層附著力試驗		○

