

附件五十、頭枕

1. 實施時間及適用範圍：

- 1.1 中華民國九十七年一月一日起，使用於 M1、N1類車輛以及總重量小於三·五公噸之 M2類車輛外側前座之新型式頭枕及中華民國九十九年一月一日起，使用於 M1、N1類車輛以及總重量小於三·五公噸之 M2類車輛外側前座之各型式頭枕，應符合本項規定。
- 1.2 本項規定不適用於折疊式輔助座椅、側向式及後向式座椅之頭枕。
- 1.3 除大客車及幼童專用車以外之車輛，申請少量車型安全審驗或逐車少量車型安全審驗者，得免符合本項「頭枕」規定。
- 1.4 檢測機構得依本項基準調和之聯合國車輛安全法規(UN Regulations)，UN R25 04系列及其後續相關修正規範進行測試。

2. 名詞釋義：

- 2.1 頭枕(Head restraint)：指裝置的功能可限制成人乘員頭部對其軀幹所作之相對向後移動，以降低事故時乘員頸椎受傷之危險。
 - 2.1.1 整合式頭枕(Integrated head restraint)：指椅背上半部所構成的頭枕。符合下述2.1.2與2.1.3的定義。此防護裝置是指除非使用工具，或是將座椅部分或全部移除，否則無法與座椅或車體結構拆離之裝置。
 - 2.1.2 可拆式頭枕(Removable head restraint)：指由一可拆離座椅之零組件所構成之頭枕。它的設計是可插入，並牢靠固定在椅背結構內。
 - 2.1.3 分離式頭枕(Separate head restraint)：指由一座椅之單獨零組件所構成之頭枕。它的設計是可插入與/或牢靠固定在車輛結構內。
 - 2.2 參考線(Reference line)：指位於五 0 %成年男性人偶體重和尺寸的試驗人偶上；或是，在一個有著相同特徵的三次元座位人體模型上，通過骨盆與腿部關節和胸腔與頸部關節的一條直線。
 - 2.3 頭部線(Head line)：指通過頭部重心和胸腔與頸部關節的一條直線。當頭部在休息位置時，頭部線就在參考線的延長線上。
 - 2.4 折疊式輔助座椅：係指供臨時或特定情況下使用且正常情況為收合之輔助座椅。
3. 頭枕之適用型式及其範圍認定原則：頭枕之尺寸、骨架及填充物，惟頭枕漆、顏色及包覆材料之改變不視為型式之改變。

4. 檢測方法：

4.1 頭枕高度

- 4.1.1 所有的線段(包括參考線的投影)應畫在座椅的垂直中間平面或是座位上，且頭枕與椅背相交面上的外型也應畫出(如圖一所示)。
- 4.1.2 將百分之五 0 成年男性人偶或三次元座位人體模型放在座椅的正常位置上。若為可調整式椅背，應後傾並鎖定在與試驗人偶上部軀幹垂直線約二五度或由製造廠宣告的角度位置。
- 4.1.3 試驗人偶之參考投影線應畫於上述4.1.1之平面上。頭枕頂端之切線 S 並應與參考線垂直。
- 4.1.4 由 R 點至切線 S 的距離 h 即為頭枕高度。

4.2 頭枕寬度(如圖二所示)

- 4.2.1 垂直於參考線，且在切線 S 下方六五公釐處之平面 S1，決定頭枕範圍內的 C 區域。
- 4.2.2 頭枕寬度“L”是指在 S1 平面上 P 和 P' 兩垂直縱向平面之距離。

4.3.3 如有必要，頭枕之寬度可由沿參考線在R點上方六三五公釐處垂直參考線之平面量測。

4.3 頭枕裝置有效性

4.3.1 試驗前準備：

4.3.1.1 如果頭枕是可調整的，則它必須設在最嚴格的位置(通常為可調整之最高位置)。

4.3.1.2 如果是長椅的情況，部份或全部的支撐框架(包括頭枕的)與一個以上的乘坐位置相同，則必須對所有乘坐位置同時進行試驗。

4.3.1.3 如果座椅或椅背相對於一固定在車輛結構的頭枕是可調整的，則它必須被放在最嚴格的位置。

4.3.2 試驗：

4.3.2.1 所有的線條都會被劃在相關對應的座椅面上(如圖三所示)。

4.3.2.2 參考線r的投影必須要劃在上述4.3.2.1所提及的面上。

4.3.2.3 對人偶背部模型向後施加一會在R點產生三七三牛頓-米力矩的力，以決定出移動參考線r1。

4.3.2.4 在移動參考線r1上，頭枕頂端下方六五公釐處，依垂直角度對球狀頭部模型(直徑為一六五公釐)施加一會在R點產生三七三牛頓-米力矩的力，參考線應維持在上述4.3.2.3之移動位置上。

4.3.2.4.1 若因間隙使得無法在頭枕頂端下方六五公釐處施力，則可縮短該距離，將力施加在支架中心線上最接近間隙的框架元件上。

4.3.2.4.2 若頭枕本身有任一間隙，或頭枕底部與椅背頂端間有任一間隙，大於六〇公釐者，應在每個間隙上使用直徑一六五公釐的球體，沿著平行於參考線之橫切面，於各間隙最小斷面處之重心施加能對R點產生三七三牛頓-米的力矩進行測試。

4.3.2.5 決定一條平行移動參考線的球狀頭部模型切線Y。

4.3.2.6 應量測切線Y與移動參考線r1間之距離X。

4.3.2.7 在4.3.2.4之情況下，於頭枕頂端下方六五公釐或以下的距離，繼續施力至八九〇牛頓，除非是座椅或其椅背提早發生破損。

4.4 頭枕間隙"a"(如圖四所示)：

4.4.1 透過一直徑一六五公釐的球體，決定每個間隙在頭枕前表面的距離"a"；

4.4.2 該球體應在不刻意施力的情形下，放入間隙的區域內，且微微接觸間隙面。

4.4.3 球體與頭枕兩個接觸點之間的距離，即構成頭枕間隙"a"。

4.5 頭枕能量吸收試驗：

4.5.1 以質量六·八公斤，直徑一六五公釐之剛性頭部模型，以二四·一公里/小時之速度衝擊，衝擊區範圍為：

4.5.1.1 衝擊區之橫向範圍是由兩個垂直縱向平面所構成，此兩平面位在距離座椅七〇公釐的對稱平面上。

4.5.1.2 衝擊區之高度範圍是位在與垂直參考線 r，距離H點六三五公釐之平面上方的頭枕部份。

4.5.1.3 上述4.5.1.1、4.5.1.2有關能量吸收的要求，不適用於座椅背後沒有其它座位之頭枕後表面。

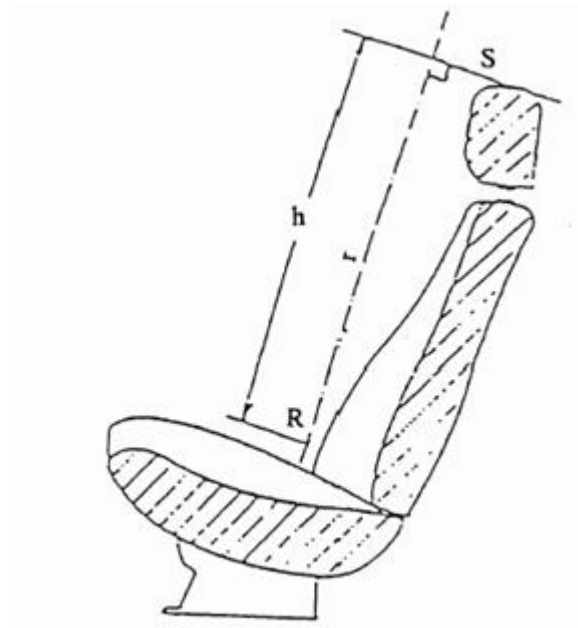
4.5.2 對後表面測試，由後方朝前方之衝擊應在縱向平面上，與垂直線成四五度。

4.5.3 對前表面測試，由前方朝後方之衝擊應在縱向平面上水平角度。

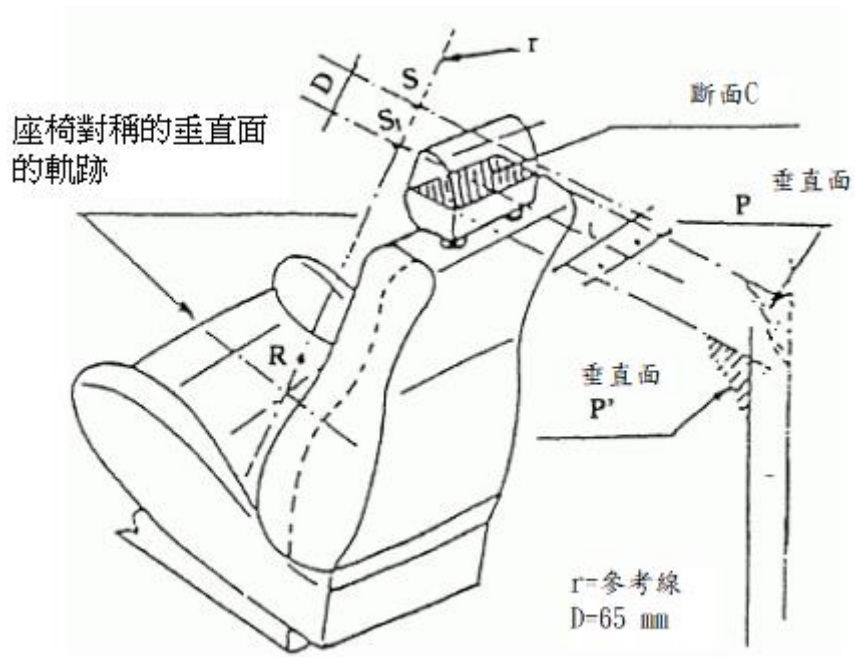
5. 檢測基準：

- 5.1 頭枕的設置不可是導致車內乘員另一個危險的原因。特別是不可在任何使用情況下，存在會增加乘員受傷可能性及嚴重性之危險粗糙物或是銳利邊緣。頭枕零組件在能量吸收試驗中，該頭部模型的減加速度不可持續超過 $80g$ 達三毫秒以上。
- 5.2 頭枕前後表面(設計使用在後方無其他座位之座椅頭枕之後表面除外)位在上述縱向垂直平面外側的部分，應有可避免頭部直接接觸結構的填充物；在這些區域中能被直徑一六五公釐球體接觸的表面，其曲率半徑應不得小於五公釐；或是，這些零組件能通過能量吸收測試亦可視為合格。若上述頭枕及其固定件是以硬度小於蕭氏(Shore)硬度 $50(A)$ 的材質包覆，除那些在能量吸收測試所規定外，僅適用於剛性零組件。
- 5.3 頭枕應固定於座椅上，或是固定於車身結構上，在承受頭部模型測試所施加之外力下，不得有堅硬或是危險的零組件從頭枕的包覆材或是從椅背的連接處穿出。
- 5.4 頭枕高度必須符合以下規定：
 - 5.4.1 針對高度不可調整的頭枕，在前座時，其高度不得小於 700 公釐；在其它座位時，則不得小於 650 公釐。
 - 5.4.2 針對可調整高度的頭枕：
 - 5.4.2.1 在前座時，其高度不得小於 700 公釐；在其它座位時，則不得小於 650 公釐；這個值必須是在可調整的最高位置與最低位置之間量測；
 - 5.4.2.2 "使用位置"的高度不得小於 650 公釐；
 - 5.4.2.3 前座以外的其它座椅，當頭枕高度有可能被調整至小於 650 公釐的位置時，應使乘員清楚知道這個位置並非頭枕的正常使用位置；
 - 5.4.2.4 具有頭枕高度自動調整裝置之前座，對於座椅未被使用時，該頭枕高度會小於 650 公釐者，須證明當使用時頭枕高度會自動調整至 650 公釐。
 - 5.4.3 在上述5.4.1及5.4.2.1所述之頭枕高度尺度，若前座小於 700 公釐及其他座椅小於 650 公釐以保留頭枕和車頂(窗戶或是其他任何車輛結構)有足夠間隙；則此間隙不得超過 25 公釐。此適用於所有裝有位移及/或調整裝置之座椅。此外，排除上述5.4.2.2，應沒有任何"使用狀態"下頭枕之高度小於 600 公釐。
 - 5.4.4 排除上述5.4.1與5.4.2.1所提及的高度要求，任何設計用來提供後方中央座椅或乘坐位置的頭枕高度都不得小於 600 公釐。
- 5.5 頭枕裝置的高度，按照上述4.1所提及的方法測量，對於可調整高度之頭枕，其頭枕本身的高度必須不小於 100 公釐。
- 5.6 椅背與頭枕間的間隙必須符合以下規定：
 - 5.6.1 如果頭枕高度為不可調整，應檢查在參考線上距離 R 點 540 公釐的垂直平面上方及在參考線兩側各距離 85 公釐之兩垂直縱向平面所構成之區域內，頭枕本身任一間隙，或頭枕底部與椅背頂端間之任一間隙，不得大於 60 公釐。若有一個以上間隙大於 60 公釐，則其向後最大位移需符合下述5.8之要求。
 - 5.6.2 如果頭枕高度為可調整，其最低位置離椅背的頂端不得大於 25 公釐。若有一個以上間隙大於 60 公釐，則其向後最大位移需符合下述5.8之要求。

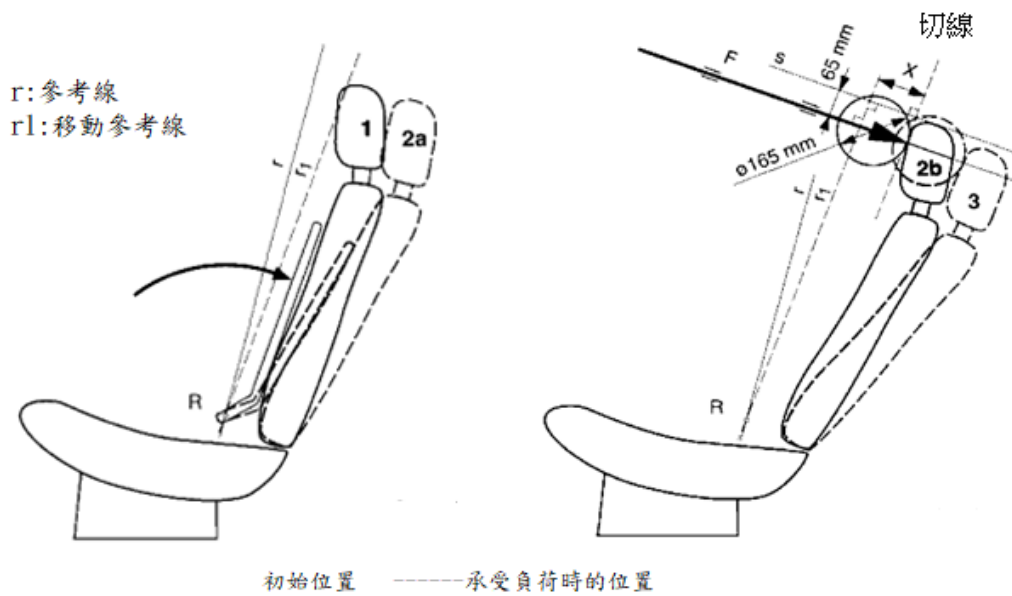
- 5.7 頭枕寬度必須能提供對乘員正常坐姿時的適當頭部支撐。在上述4.2所定義寬度的測量面，頭枕涵蓋的區域，從座椅垂直中間平面往兩側延伸不得小於八五公釐。
- 5.8 頭枕與其固定裝置在進行上述4.3之頭枕裝置有效性試驗時，向後最大位移量須小於一〇二公釐。
- 5.9 頭枕與其固定裝置必須要有足夠的負荷強度，能夠承受上述4.3.2.7所規定的負荷而不會失效。
- 5.10 對於可調整之頭枕，除非在使用者刻意的操作情形下，否則不得被拉起超出最大可調整高度。



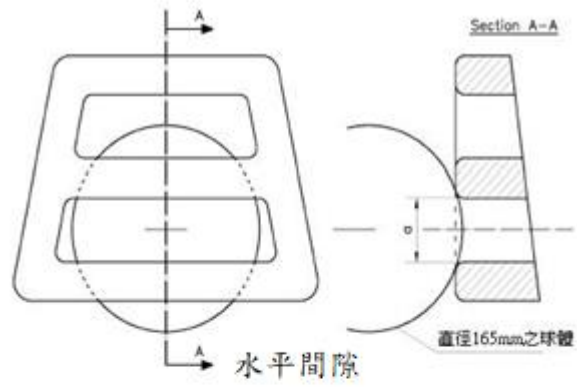
圖一 高度判定



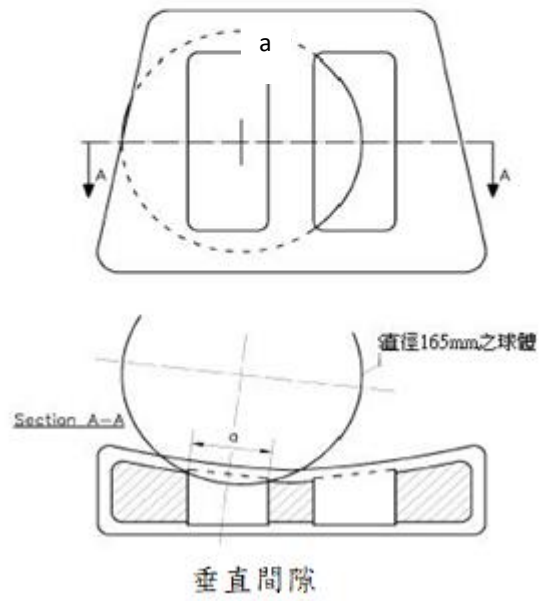
圖二 寬度判定



圖三 繪線的細節和試驗中的測量紀錄



a



圖四 頭枕間隙的判定

