

附件四十五之一、側方碰撞乘員保護

1. 實施時間及適用範圍：

- 1.1 中華民國一百零三年一月一日起，座椅R點距地高度小於或等於七〇〇公釐M1及N1類車輛，其側方碰撞乘員保護，應符合本項規定。
- 1.2 已取得基準四十五項「側方碰撞乘員保護」合格文件之非電動車輛，得視為符合本項規定。
- 1.3 除幼童專用車以外之車輛，申請少量車型安全審驗或逐車少量車型安全審驗者，得免符合本項「側方碰撞乘員保護」規定。
- 1.4 檢測機構得依本項基準調和之聯合國車輛安全法規(UN Regulations)，UN R95 03系列及其後續相關修正規範進行測試。

2 名詞釋義：

2.1 乘室(Passenger compartment)：

- 2.1.1 車室：指車輛內由車頂、地板、側板、車門、玻璃、前方隔板、後方隔板或後端坐椅靠背之平面等所圍成供乘員使用之空間。
- 2.1.2 須評估電力安全之車室：指車輛內由車頂、地板、側板、車門、玻璃、前方隔板、後方隔板、後方開門以及可保護乘員避免與高電壓帶電體直接接觸之電氣保護屏障與外殼等所圍成供乘員使用之空間。

2.2 高電壓(High voltage)：電子零件或電路之分類，若其工作電壓為大於六〇伏特且小於或等於一五〇〇伏特(直流電)者，或大於三〇伏特且小於或等於一〇〇〇伏特(交流電)者(真均方根值(rms))。

2.3 可充電式能量儲能系統(Rechargeable energy storage system (REESS))：用來提供電能推進所需電能之可充能之能量儲能系統。

2.4 電氣保護屏障(Electrical protection barrier)：提供可避免任何直接接觸帶電體之保護裝置。

2.5 電能動力傳動系統(Electric power train)：包含電動推進馬達、REESS (若有的話)、電能轉換系統、電能轉換器、電線連接線束與連接器以及 REESS 充能耦合系統之電路。

2.6 帶電體(Live parts)：指在一般正常使用下帶電之可導電元件。

2.7 外露可導電元件(Exposed conductive part)：符合 IPXXB 規範之可被接觸之可導電元件，且在絕緣失效之情況下才會帶電。包含不使用工具即能移除其外殼之元件。

2.8 直接接觸(Direct contact)：指人與高電壓帶電體之接觸。

2.9 間接接觸(Indirect contact)：指人與外露之可導電元件接觸。

2.10 IPXXB 保護等級(Protection IPXXB)：指藉由 IPXXB 關節測試指(如7.4所述)驗證電氣保護屏障或外殼所具備對於高電壓帶電體之保護程度。

2.11 工作電壓(Working voltage)：指由申請者定義之電路電壓的真均方根值(rms)，可在任何可導電元件間且在開路或一般運作的情況下發生。若電路係以電流絕緣分隔，則應對分隔之電路個別定義其工作電壓。

2.12 REESS 充能耦合系統(Coupling system for charging the REESS)：指充能系統使用外部電源供應器之電路來充電。

2.13 導電車架(Electrical chassis)：指由導電的元件所組成且相連結之裝置，其應參考其電位。

2.14 電路(Electrical circuit)：指由連接之高電壓帶電體所構成，在一般操作情況下可導通電流。

- 2.15 電能轉換系統(Energy conversion system)：指用來產生及提供電能以供電動推進之系統。
 - 2.16 電能轉換器(Electronic converter)：指能控制及/或轉換電力之裝置以供電動推進之系統。
 - 2.17 外殼(Enclosure)：用來圍住內部零件且能提供保護，以避免遭遇任何直接接觸之部分。
 - 2.18 高電壓匯流排(High voltage bus)：包含使用高電壓之 REESS 充能耦合系統之電路。
 - 2.19 固體絕緣體(Solid insulator)：用來覆蓋及保護電線連接線束之絕緣塗層，以避免高電壓帶電體從任何方向遭遇直接接觸；此包含連接器供帶電體絕緣之表面塗層，以及用來絕緣之絕緣漆或油漆。
 - 2.20 自動斷路(Automatic disconnect)：當觸發該裝置時可以電流絕緣方式將電源與其他電能動力傳動系統之高電壓電路予以分隔之裝置。
 - 2.21 開放式主電池(Open type traction battery)：需要加水及會產生氫氣之液體式電池。
3. 側方碰撞乘員保護之適用型式及其範圍認定原則：
- 3.1 使用內燃機之車輛：
 - 3.1.1 車種代號相同。
 - 3.1.2 軸組型態相同。
 - 3.1.3 廠牌及車輛型式系列相同。
 - 3.1.4 底盤車軸組型態相同。
 - 3.1.5 底盤車廠牌相同。
 - 3.1.6 底盤車製造廠宣告之底盤車型式系列相同。
 - 3.2 使用純電動馬達(一或多個)推進之車輛：
 - 3.2.1 車種代號相同。
 - 3.2.2 軸組型態相同。
 - 3.2.3 廠牌及車輛型式系列相同。
 - 3.2.4 底盤車軸組型態相同。
 - 3.2.5 底盤車廠牌相同。
 - 3.2.6 底盤車製造廠宣告之底盤車型式系列相同。
 - 3.2.7 推動系統元件的設置位置相同。
 - 3.2.8 推進電池的電池設置位置相同。
 - 3.3 使用混合動力推進之車輛：
 - 3.3.1 車種代號相同。
 - 3.3.2 軸組型態相同。
 - 3.3.3 廠牌及車輛型式系列相同。
 - 3.3.4 底盤車軸組型態相同。
 - 3.3.5 底盤車廠牌相同。
 - 3.3.6 底盤車製造廠宣告之底盤車型式系列相同。
 - 3.3.7 推動系統元件的設置位置相同。
 - 3.3.8 推進電池的電池設置位置相同。
4. 受測車輛整備要求：
- 4.1 受測車輛應靜止不動。
 - 4.2 受測車輛重量應為無負載狀態加上一 0 0 公斤(人偶及相關儀器)之重量，且

油箱應注滿相當於滿油箱重量之百分之九〇(正負一)的水。若申請者與檢測機構協商同意，則可修改車輛之燃料供應系統使其可提供適量之燃料以供引擎或電能轉換系統運作之用。此規定不適用於氫氣儲存槽。

- 4.3 受測車輛上裝設之量測設備重量，使每一輪軸的負載增加應小於或等於五%，其差異應小於或等於二〇公斤。
- 4.4 車門關上但不上鎖，變速箱置於空檔，手（駐）煞車釋放。
- 4.5 座椅縱向調整機構調整至可移動範圍之中間固定位置；若中間位置無法固定，則調整至中間偏後之固定位置。座椅頭枕應調整到其頂部表面與人偶頭部重心一樣之高度；若無法調整到此高度則應設定在最高點。除製造廠另有指定，椅背應設定在 3-DH 點機器軀幹線向後傾斜二五(正負一)度之角度。如果測試車座椅高度有可調式與固定式，則可調式之高度應調整至與固定式相同之位置。若為可調式方向盤，應設定在調整範圍之中間點。
- 4.6 在前座駕駛側擺置人偶一具，須使用符合本基準中「安全帶」及「安全帶固定裝置」規定之安全帶及安全帶固定裝置安裝 EuroSID 人偶。

4.7 電能動力傳動系統之調整

4.7.1 REESS 應處於可使動力傳動系統正常操作(依照申請者建議)情況之充能狀態。

4.7.2 無論原本電能來源(例如：發電機、REESS 或電能轉換系統)作動與否，電能動力傳動系統裝置應處於通電狀態，然而下述情形下除外：

4.7.2.1 若申請者與檢測機構協商同意，則在不會對測試結果產生負面影響的範圍內，可以在全部或部分之電能動力傳動系統未通電之情況下執行測試。

對於部分未通電之電能動力傳動系統，其防電擊保護應以物理防護或絕緣電阻，且有其他適當之證明加以驗證。

4.7.2.2 在申請者要求下，對於具備自動斷電功能者，允許於自動斷電功能被觸發之情形下執行測試。在此情形下，應驗證此自動斷電功能在撞擊測試時已作動。其應包含於撞擊期間可見之自動觸發信號以及電流絕緣分隔之狀況。

- 5. 檢測方法：移動式碰撞壁台車之縱向中心線，以垂直通過受測車輛撞擊側前座椅 R 點，且誤差不超過正負二五公釐之區域，以五〇(正負一)公里/小時之速度，垂直受測車輛縱向中心線進行撞擊。

6. 檢測標準：

此外對於配備電能動力傳動系統之車輛，應符合 6.4 之規定。倘若電子零件不會影響 6.1 至 6.3 所規定乘員保護之性能表現，則若申請者要求且經檢測機構同意，則此規定之符合可以一單獨之碰撞試驗進行。在此情況下應以 4. 之方法確認是否符合 6.4 之規定。而側面碰撞人偶應安裝於前座側面座椅上。

6.1 碰撞後人偶各部性能應符合下列規定：

6.1.1 頭部傷害指數 (HPC) 應小於或等於一〇〇〇，若無頭部接觸則只需註明「無頭部接觸」。

6.1.2 胸腔傷害指數：

6.1.2.1 肋骨偏離指數 (RDC) 應小於或等於四二公釐。

6.1.2.2 黏性指數 (VC) 應小於或等於一·〇公尺/秒。

6.1.3 腹部傷害指數：腹部峰值力 (APF) 應小於或等於二五〇〇牛頓。

6.1.4 骨盆傷害指數：恥骨聯合峰值力 (PSPF) 應小於或等於六〇〇〇牛頓。

- 6.2 任何車門不得於撞擊過程中開啟。
- 6.3 車體撞擊後應符合下列規定：
- 6.3.1 在不使用工具下應能達到以下要求：
- 6.3.1.1 可開啟足夠之車門，或必要時可調整椅背，使人員能正常出入。
- 6.3.1.2 可解除人體模型之保護裝置。
- 6.3.1.3 可將人體模型自車內移出。
- 6.3.2 車輛內裝或配件不得產生明顯之尖銳突出或鋸齒狀邊緣以致增加乘員受傷之風險。
- 6.3.3 燃料洩漏之速度應不超過每分鐘三〇公克，若燃料與其他液體混雜不可明顯區分，則以所洩漏液體總量計算。
- 6.4 使用高電壓之電能動力傳動系統及與該系統之高電壓匯流排連接之高電壓零組件、系統，應符合下述規範。

6.4.1 觸電保護

碰撞試驗後應能至少符合下述6.4.1.1至6.4.1.4.2中任一項之標準。

若車輛配備有當車輛於行駛狀態時能隔離電能動力傳動系統線路之自動斷電功能或裝置，則當作動斷電功能之後，被隔離之線路應能至少符合下述任一項之標準，或每一個被隔離之線路能個別滿足下述任一項之標準。

然而若高電壓匯流排之一部分有超過一個之不具備 IPXXB 保護等級之潛在可能時，則不適用6.4.1.4所定義之標準。

若測試是在部份高電壓系統未通電之情況下執行時，則該部分高電壓系統之觸電保護功能應以6.4.1.3或6.4.1.4之標準進行驗證。

6.4.1.1 高電壓限制：對於高電壓匯流排之電壓 V_b 、 V_1 及 V_2 (如7.2所規定)，應等於或小於三〇 VAC 或六〇 VDC。

6.4.1.2 低釋放能量：當使用7.3公式(a)並依7.3規定之測試程序進行量測後，高電壓匯流排之總能量(TE)應小於二·〇焦耳。或者總能量(TE)可藉由高電壓匯流排所量得之 V_b ，以及申請者依照7.3公式(b)所定義之 X-電容之電容量(C_x)進行計算。

儲存於 Y-電容之能量(TE_{y1} 、 TE_{y2})應亦小於二·〇焦耳。此應藉由量測高電壓匯流排及電路介面之電壓 V_1 及 V_2 ，以及申請者依照7.3公式(c)所定義之 Y-電容之電容量進行計算。

6.4.1.3 物理防護：

應提供 IPXXB 等級之保護，以保護避免直接接觸高電壓帶電體。

此外為保護避免產生間接接觸，所有外露可導電元件與電路介面間之電阻應小於〇·一歐姆，此係以至少〇·二安培之電流進行量測。

若以焊接方式構成電力連結則可視為符合本項規定。

6.4.1.4 絕緣電阻：

應符合下述6.4.1.4.1及6.4.1.4.2之規定。

應以7.5所述之方式進行測量。

6.4.1.4.1 具備獨立 DC 或 AC 匯流排之電能動力傳動系統：

若 AC 高電壓匯流排及 DC 高電壓匯流排係個別電流絕緣，則高電壓匯流排與電路介面間之絕緣電阻(R_i ，如7.5所定義)對於 DC 匯流排之工作電壓應至少為一〇〇歐姆/伏特，對於 AC 匯流排之工作電壓應至少為五〇〇歐姆/伏特。

6.4.1.4.2 具備並聯 DC 或 AC 匯流排之電能動力傳動系統：

若 AC 高電壓匯流排及 DC 高電壓匯流排係相連結，則高電壓匯流排與電路介面間之絕緣電阻(R_i ，如7.5所定義)之工作電壓應至少為五〇〇歐姆/伏特。

然而若撞擊測試後所有之 AC 高電壓匯流排滿足 IPXXB 等級之保護或 AC 電壓等於或小於三〇伏特，則高電壓匯流排與電路介面間之絕緣電阻(R_i ，如7.5所定義)之工作電壓應至少為一〇〇歐姆/伏特。

6.4.2 電池液洩漏

於執行完碰撞試驗後三〇分鐘內，除了裝設於車室外之開放式主電池，其餘 REESS 洩漏之電池液不得超過總量之百分之七，且車室內不得有電池液。而開放式主電池洩漏之電池液不得超過總量之百分之七，亦不得超過五公升，且應洩漏於車室外。

申請者應依照7.6之規定驗證本項之符合性。

6.4.3 REESS 位移

安裝於車室內之 REESS 須維持於其安裝之位置，且 REESS 之組成零件應維持於 REESS 之內。並應確認任何安裝於須評估電力安全之乘室外之 REESS 未於測試過程中或之後入侵車室。

申請者應依照7.7之規定驗證本項之符合性。

7. 高電壓電動車電力安全性與電池液洩漏之測試

本章節規範用於驗證符合6.4規定電力安全性能之測試方法。例如高阻器或示波器測量法即為一適當可代替下述絕緣電阻量測之方法。在此情形下，其可能需要關閉車載絕緣電阻監控系統。

在執行車輛碰撞試驗之前，應先量測並紀錄高電壓匯流排之電壓(V_b)(參考圖一)，以確認其位於申請者所宣告該車輛之工作電壓。

7.1 測試整備及儀器設備

若使用高電壓斷開功能，量測值的取得則是由該斷開功能裝置之兩側所量得。

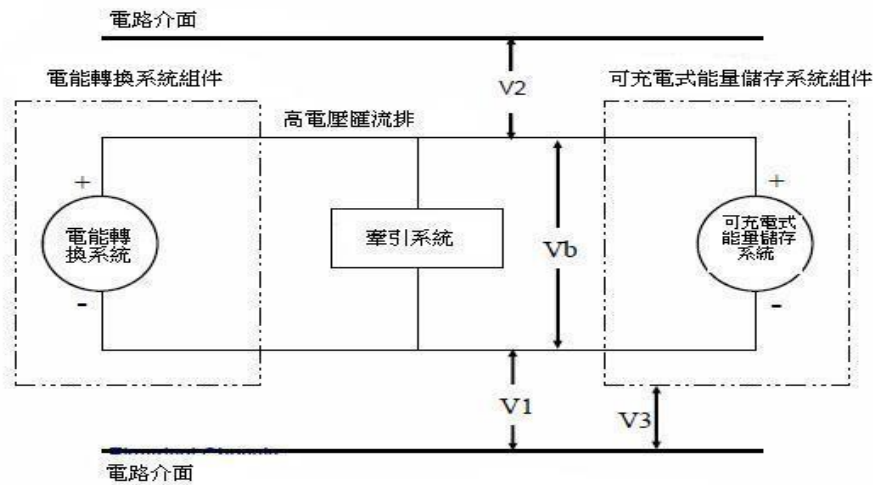
然而，假如高電壓斷開功能是充能系統(REESS)或能量轉換系統的一部份且充能系統(REESS)的高電壓匯流排或其能量轉換系統具備在碰撞試驗後仍保有 IPXXB 防護等級之保護，則僅能從執行斷開功能之裝置與電力負載之間量測。使用於本測試之電壓計應能量測直流電的數值且其內部阻抗應至少一〇百萬歐姆 ($M\Omega$)。

7.2 匯流排電壓：下述適用於電壓的量測。

在經過碰撞試驗後，決定高電壓匯流排電壓(V_b 、 V_1 、 V_2)(如圖一)。

量測結果應在車輛碰撞試驗後的五至六〇秒內取得。

若測試時電能動力傳動系統並未通電，則無須進行此程序。



圖一：Vb、V1、V2之量測

7.3 低釋放能量之評估程序

在執行碰撞試驗之前，將一開關 S1 及已知阻抗(Re)平行連結於相關之電容 (參考圖二)。

在碰撞試驗後五至六 0 秒內量測與紀錄電壓 Vb 及電流 Ie，並於量測之後閉合開關 S1。應以下述時間對 Vb 及 Ie 值進行積分，該時間區間為自開關 S1 閉合(tc) 至電壓 Vb 降低至六 0 伏特 DC 之高電壓門檻時(th)。依此計算得知總能量(TE)，單位：焦耳。

$$TE = \int_{tc}^{th} Vb \times I_e dt$$

(a)

當 Vb 是在碰撞試驗後五至六 0 秒內被量得，且由申請者定義 X-電容之電容量(Cx)時，則總能量(TE)應依照下述公式計算：

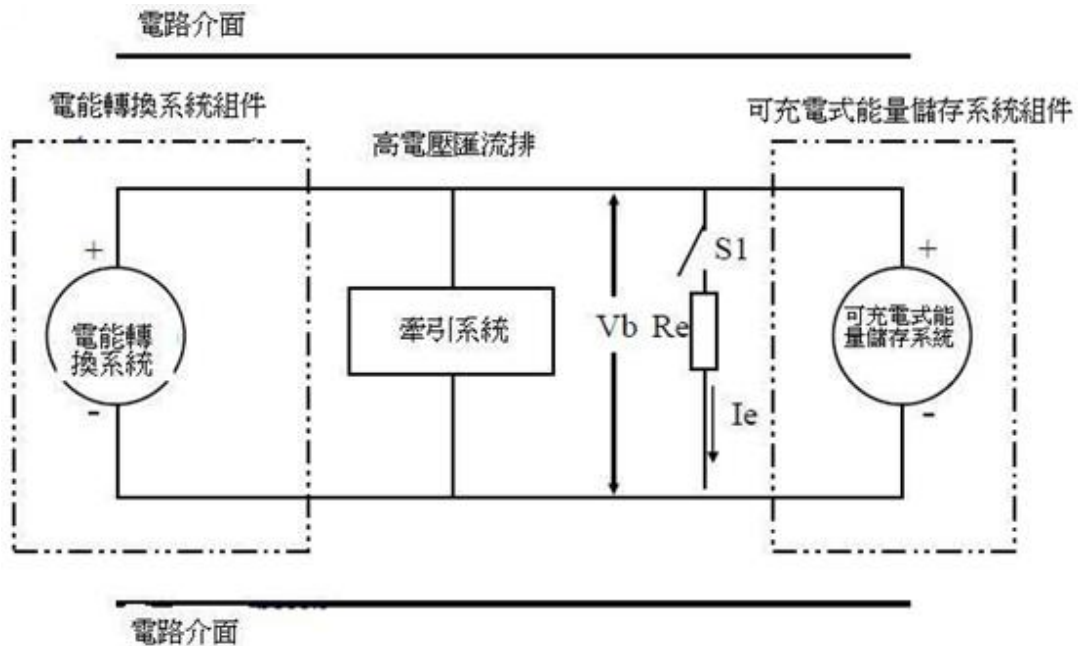
$$(b) TE = 0.5 \times Cx \times (Vb^2 - 3600)$$

當 V1 及 V2(參考圖一)是在碰撞試驗後五至六 0 秒內被量得，且由申請者定義 Y-電容之電容量(Cy1, Cy2)時，則總能量(TEy1, TEy2)應依照下述公式計算：

$$(c) TEy1 = 0.5 \times Cy1 \times (V1^2 - 3600)$$

$$TEy2 = 0.5 \times Cy2 \times (V2^2 - 3600)$$

若測試時電能動力傳動系統並未通電，則無須進行此程序。



圖二：安裝 X-電容之高壓匯流排能量之量測

7.4 物理防護

在撞擊試驗後，應以未使用工具之方式開啟、拆開或移除位於高電壓零件周圍之部件。週邊剩餘之部件則應視為物理防護之一部份。

以一 0 牛頓(正負百分之一 0)之測試施力將圖五所述之關節測試指推入物理防護所具有之任何空隙或開口處，以評估其電力安全。若關節測試指會部分或完全穿入物理防護時，則關節測試指應位於下述規範之各個位置。

從直線的位置開始，關節測試指應以依序轉動至兩個關節與其參考軸夾角最大可達 90 度之方式前進，且應接觸任一可能碰觸之位置。

內部之電氣保護屏障視為外殼之一部分。

若合適的話，可於關節測試指與高電壓帶電體(位於電氣保護屏障或外殼內者)之間串聯一低電壓(不小於 40 伏特且不大於 50 伏特)之適當燈泡。

7.4.1 合格條件

若圖五所述之關節測試指無法接觸到高電壓帶電體，則視為符合 6.4.1.3 之規定。

如有必要，可使用鏡子或光纖鏡(Fiberscope)以檢查關節測試指是否觸及高電壓匯流排。

若此規定是藉由關節測試指與高電壓帶電體間之單迴路進行確認，則該燈泡不應點亮。

7.5 絕緣電阻

高電壓匯流排與電路介面間之絕緣電阻可用量測方式或藉由結合量測與計算之方式進行確認。

申請者應依下述指示確認絕緣電阻。

量測及記錄高電壓匯流排在負極與正極間之電壓(V_b)(如圖一)。

量測及記錄在高電壓匯流排負極與電路介面間之電壓(V_1)(如圖一)。

量測及記錄在高電壓匯流排正極與電路介面間之電壓(V_2)(如圖一)。

假如 V_1 大於或等於 V_2 ，安裝一標準已知之電阻(R_o)在高電壓匯流排的負極和電路介面之間。

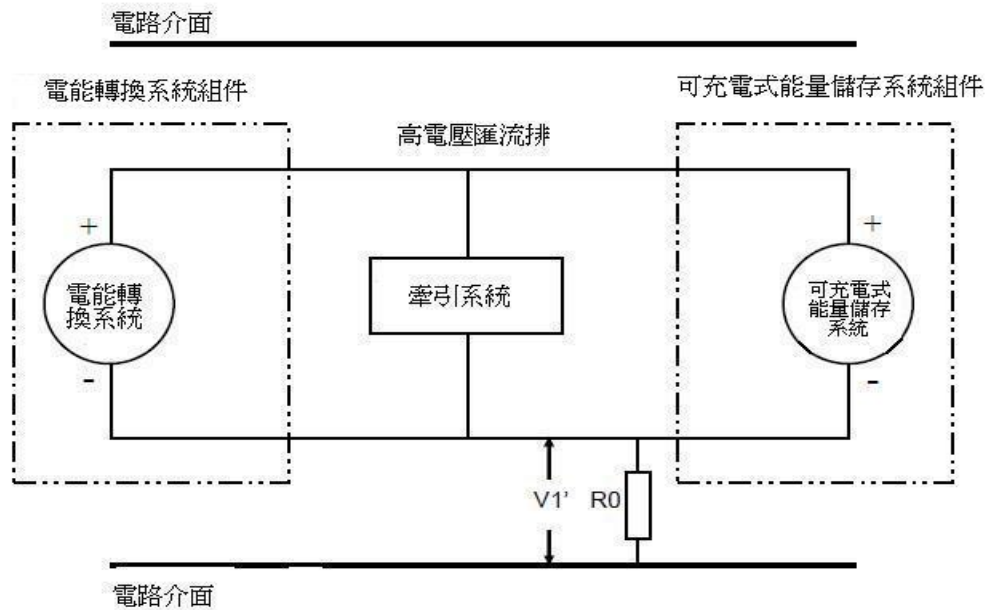
隨著 R_o 的安裝，量測負極的高電壓匯流排和電路介面之間的電壓($V1'$)(如圖三)。根據下述公式計算絕緣電阻(R_i)。

$$R_i = R_o * (V_b / V1' - V_b / V1)$$

$$\text{或 } R_i = R_o * V_b * (1 / V1' - 1 / V1)$$

將絕緣電阻(R_i)(Ω)除以高電壓匯流排的工作電壓(V)。

$$R_i(\Omega/V) = R_i(\Omega) / \text{工作電壓}(V)$$



圖三： $V1'$ 之量測

假如 $V2$ 大於 $V1$ ，安裝一標準已知的阻抗(R_o)在高壓匯流排之正極和電路介面之間。隨著 R_o 的安裝，量測高電壓匯流排的正極和電路介面之間的電壓($V2'$)(如圖四)。

根據下述公式計算絕緣電阻(R_i)。

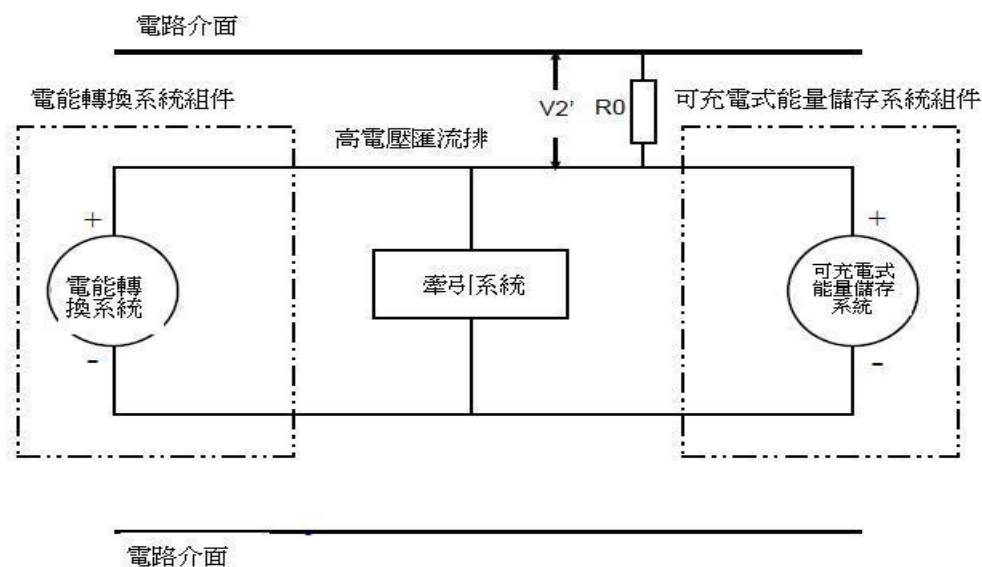
$$R_i = R_o * (V_b / V2' - V_b / V2)$$

$$\text{或 } R_i = R_o * V_b * (1 / V2' - 1 / V2)$$

將絕緣電阻(R_i)(Ω)除以高電壓匯流排的工作電壓(V)。

$$R_i(\Omega/V) = R_i(\Omega) / \text{工作電壓}(V)$$

$$R_i = R_o * V_b * (1 / V2' - 1 / V2)$$



圖四：V2'之量測

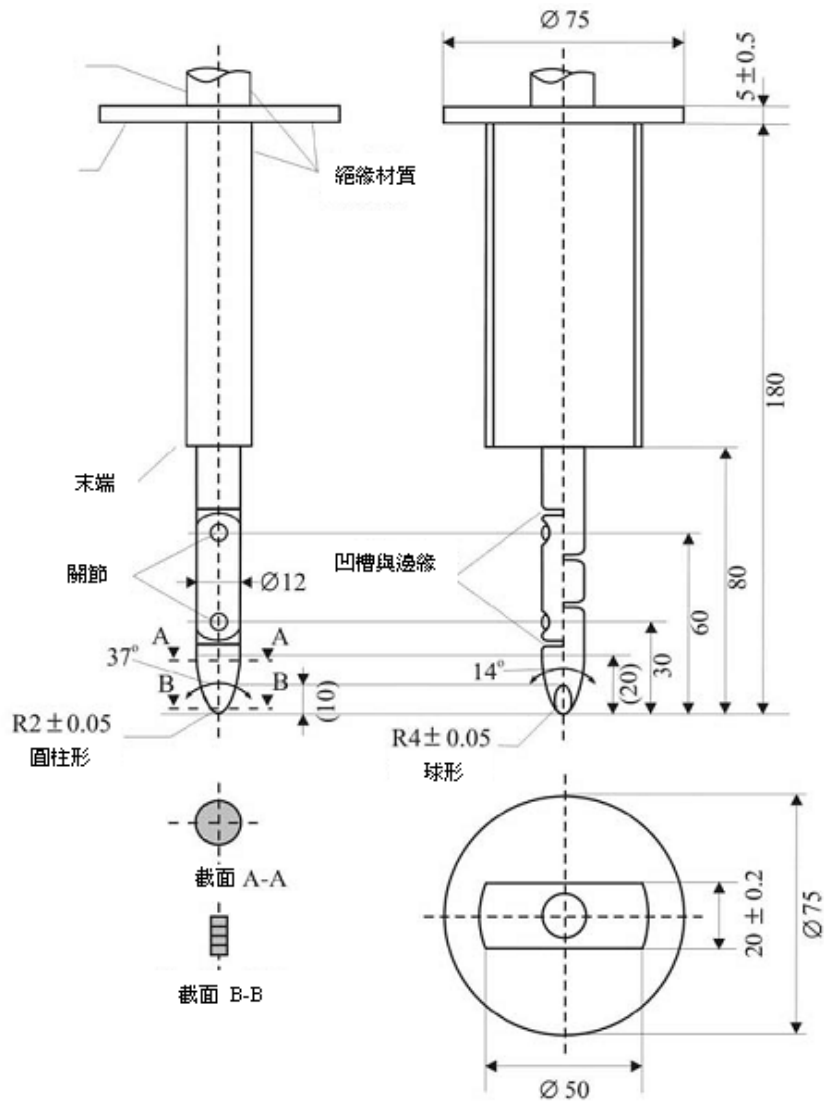
備註1：這標準已知的阻抗 $R_0(\Omega)$ 應至少為所要求之最低絕緣電阻 (Ω/V) 乘以車輛工作電壓 (V) 後所得之值(允許正負百分之二0誤差)。由於此方程式對任何 R_0 皆有效，故此 R_0 無須為精準的數值；然而，在這一範圍內之 R_0 值應提供有利於電壓測量之解析度。

7.6 電池液洩漏

為確認撞擊試驗後 REESS 所產生之任何電池液洩漏，必要時對於該物理防護應有適當之塗層。

除非申請者提供可用以識別所洩漏液體種類之工具，否則所有洩露的液體將被視為電池液。

7.7 REESS 位移：應以目視方式進行確認。



圖五：關節測試指(IPXXB)

材質：除非另有指定否則應為金屬。

線性尺寸單位為公釐。

除非另有指定，否則尺寸之容許誤差為：

(a)角度：0、負10度

(b)線性尺寸：

(i)二五公釐以內：0、負0.0五公釐

(ii)超過二五公釐：正負0.二公釐

兩個關節應可以九0度(0、正10度)最大彎曲角度之方式於同一平面與方向移動。

