

附件二十六、安全帶

1. 實施時間及適用範圍：

- 1.1 中華民國九十五年七月一日起，使用於M及N類車輛之新型式安全帶及中華民國九十七年七月一日起，使用於M及N類車輛之各型式安全帶，應符合本項規定。
- 1.2 除大客車及幼童專用車以外之車輛，申請少量車型安全審驗或逐車少量車型安全審驗者，得免符合本項「安全帶」規定。
- 1.3 檢測機構得依本項基準調和之聯合國車輛安全法規(UN Regulations)，UN R16 04~06系列及其後續相關修正規範進行測試。

2. 名詞釋義

- 2.1 安全帶：係指由織帶、帶扣、導帶環、固定器、長度調節器、捲收器及能量吸收裝置等，加以適當組合而成。用於車輛碰撞或突然減速時藉限制乘車人員身體位移以減輕其傷害之風險。
 - 2.2 織帶：用來維持身體並將衝擊力量傳遞至固定器之撓性零件。
 - 2.3 捲收器：用以捲收織帶之裝置。
 - 2.4 緊急鎖定捲收器(型式4)：能自由拉出及捲收織帶，且於碰撞、翻覆或發生速度激烈變化等時，藉鎖定機構產生作用而鎖定之捲收器。其感應方式可分為：車體感應(感應車體之減速度)、織帶感應(感應織帶之拉出動作)及多重感應(感應車體之減速度、織帶之拉出動作或其他自動感應方式)等三種方式。
 - 2.5 高標準鎖定式捲收器(Emergency locking retractor with higher response threshold；型式4N)：屬於緊急鎖定捲收器，但限用於M2、M3及N1、N2、N3類車輛。
 - 2.6 自動鎖定捲收器：織帶拉出任意位置，並停止拉出動作而予繫上安全帶時，鎖定機構自動作用之捲收器。
- ### 3. 安全帶之適用型式及其範圍認定原則：
- 3.1 廠牌。
 - 3.2 硬質部位(帶釦、固定器、捲收器)。
 - 3.3 織帶(材質、編織方式、織帶尺寸)。
 - 3.4 安全帶總成之幾何特性。

4. 檢測方法

4.1 安全帶總成耐蝕性試驗：

將安全帶總成置於鹽霧室中，若總成具有捲收器，則將織帶完全拉出再捲入三〇〇公釐(正負三公釐)，使用鹽水噴霧五〇小時後，以溫度三八度以下之清水洗淨，於室溫下晾乾二四小時。

4.2 調整裝置微滑動試驗：

4.2.1 試件置於溫度二〇度(正負五度)，相對溼度六五%(正負五%)之大氣環境下至少二四小時。測試應在溫度一五度至三〇度之環境中進行。

4.2.2 以每秒〇.五次之頻率、總振幅三〇〇公釐(正負二〇公釐)進行一〇〇〇循環往復運動(參考圖五)，其中在一〇〇公釐(正負二〇公釐)行程中，於織帶尾端施加之負荷應為五〇牛頓。

4.3 織帶試驗：

4.3.1 初始抗拉強度試驗：試件應依據ISO 139(2005)之標準大氣環境或標準替代大氣環境靜置至少二四小時，靜置後應立即試驗，否則應放置於密封之容器內，從密封容器取出五分鐘內以速度每分鐘一〇〇公釐之拉伸負荷施加於

試件。

4.3.2 寬度試驗：

4.3.2.1 每次試驗時應以兩條具有足夠長度之新織帶進行，且應以與4.3.1相同之條件進行靜置。

4.3.2.2 每一試件應被拉伸裝置之夾鉗所旋緊。夾鉗之設計應避免造成在夾鉗近處或在夾鉗上之試件損壞。拉伸速度應為每分鐘一〇〇公釐。在夾鉗間之試件初始測試自由長度應為二〇〇公釐(正負四〇公釐)。

4.3.2.3 當拉伸力量達到九八〇〇(+一〇〇〇/-〇)牛頓時，裝置應停止作動並在五秒內完成量測，此測試須與拉伸試驗分開執行。

4.3.3 耐光性試驗：

4.3.3.1 試件於光照下，使7號藍色染料褪色至4號灰色。

4.3.3.2 再將試件置於4.3.1之環境中至少二四小時，靜置後應立即試驗，否則應放置於密封之容器內，自密封容器取出五分鐘內以速度每分鐘一〇〇公釐之拉伸負荷施加於試件。

4.3.4 耐磨耗性試驗：試件依4.3.1靜置至少二四小時；試驗時環境溫度應介於一〇度至三〇度之間。

織帶磨耗過程	負荷 (牛頓)	頻率 (赫茲)	循環數	振幅 (公釐)
織帶經由手動長度調整裝置滑動(如圖三)	25	0.5	5000	300±20
織帶通過導帶環改變方向(如圖四)	5	0.5	45000	300±20
織帶以縫合或類似方式固定於硬性件(如圖五)	0~50	0.5	45000	—

備註：對上表所述織帶會接觸之刚性零件皆須進行磨耗程序，但對於執行調整裝置微滑動試驗後，織帶滑動量小於下述5.2規定1/2者，可免除織帶經由手動長度調整裝置滑動之程序。

4.3.5 耐寒性試驗：試件依4.3.1靜置至少二四小時後，再置於溫度負三〇度(正負五度)之低溫箱一·五小時，之後將試件對折並於彎折處載以溫度負三〇度(正負五度)之二公斤重碼三〇分鐘，自低溫箱取出五分鐘內應進行試驗，否則應放置於密封之容器內並儘速進行試驗，取出後以速度每分鐘一〇〇公釐之拉伸負荷施加於試件。

4.3.6 耐熱性試驗：試件置於溫度六〇度(正負五度)，相對溼度六五%(正負五%)之加熱爐中三小時，自加熱爐取出五分鐘內應進行試驗，否則應放置於密封之容器內並儘速進行試驗，取出後以速度每分鐘一〇〇公釐之拉伸負荷施加於試件。

4.3.7 耐水性試驗：試件浸入溫度二〇度(正負五度)之蒸餾水與滲透劑之混合液中三小時，自混合液中取出一〇分鐘內以速度每分鐘一〇〇公釐之拉伸負荷施加於試件。

4.4 安全帶總成相關硬性零件試驗：

4.4.1 強度試驗

4.4.1.1 帶扣、導帶環及其他調整裝置等應調整至一般的使用狀態，裝設於試驗機上施加九八〇〇牛頓之拉力，若具有高度調整器者，應調整至最嚴苛位置，施加拉力應為一四七〇〇牛頓。

4.4.1.2 若兩組安全帶共用一個帶扣，則兩組安全帶應同時施加一四七〇〇牛頓之拉力，如圖六。

4.4.2 操作力試驗

若有裝置手動長度調整裝置時，織帶經調整裝置以每秒鐘一〇〇公釐之速度穩定地拉動二五公釐。

4.5 帶扣試驗：

4.5.1 耐久性試驗：依正常使用狀態開關五〇〇〇次。

4.5.2 開脫力試驗：先藉由織帶以一定拉伸負荷施加於帶扣，再以每分鐘四〇〇公釐(正負二〇公釐)之速率施力於帶扣釋放鈕上。動態試驗前，拉伸負荷為〇，動態試驗後，拉伸負荷為六〇〇/n牛頓(n為鎖定位位置下連至帶扣之織帶數)。

4.6 捲收器試驗：

4.6.1 緊急鎖定式捲收器：

4.6.1.1 捲收力試驗：以每分鐘六〇〇公釐之捲收速度，在人體模型之接觸位置量測。

4.6.1.2 捲收器鎖定試驗：當車輛減速度在〇·四五g(對於高標準鎖定式捲收器為〇·八五g)時應於行程五〇公釐以下鎖定。

4.6.1.3 織帶拉出鎖定試驗：於織帶拉出方向進行鎖定測試。

4.6.1.4 鎖定角度試驗：捲收器安裝於一水平台上，水平台以低於每秒二度之速率傾斜直至鎖定發生。

4.6.1.5 耐久性試驗：在執行下列試驗後，進行織帶收放五〇〇〇次，再執行上述4.6.1.1至4.6.1.4之試驗。

4.6.1.5.1 織帶反覆收放：以低於每分鐘三〇循環之速率，收、放織帶四〇〇〇次，並應每隔五個循環快速鎖定捲收器一次。

4.6.1.5.2 耐蝕性：將織帶完全拉出再捲入三〇〇公釐(正負三公釐)，進行上述4.1之耐蝕性試驗。

4.6.1.5.3 耐塵性：在砂塵試驗室中將織帶拉出五〇〇公釐，砂塵每隔二〇分鐘噴入擾動五秒鐘，執行五小時，捲收器應置放於圖七所示之位置。若總成中包含了減壓裝置，則上述試驗應在減壓裝置正常作動狀態進行試驗。

4.6.2 自動鎖定式捲收器：

4.6.2.1 捲收力試驗：以每分鐘六〇〇公釐之捲收速度，在人體模型之接觸位置量測。

4.6.2.2 自動鎖定位位置試驗：於捲收器鎖定位位置之間移動。

4.6.2.3 耐久性試驗：在執行下列試驗後，再進行織帶收放五〇〇〇次。

4.6.2.3.1 織帶反覆收放：以低於每分鐘三〇循環之速率，收、放織帶五〇〇〇次。

4.6.2.3.2 耐蝕性：將織帶完全拉出再捲入三〇〇公釐(正負三公釐)，進行上述4.1之耐蝕性試驗。

4.6.2.3.3 耐塵性：在砂塵試驗室中將織帶拉出五〇〇公釐，砂塵每隔二〇分鐘噴入擾動五秒鐘，執行五小時。

4.7 動態性能試驗：

4.7.1 使用標稱質量七五公斤之人體模型。

4.7.2 在動態試驗前，安全帶帶扣應模擬在正常使用狀態下進行五〇〇〇次開

關循環，並且執行上述4.1之安全帶總成耐蝕性試驗，在耐蝕性試驗後，再額外進行帶扣五〇〇次開關操作，採用火藥方式之預負載裝置安全帶者，該裝置應依下述4.7.7之規定靜置。

4.7.3 附有減壓裝置的安全帶，在動態試驗前應執行耐久性試驗。動態試驗時，減壓裝置應為作動的狀態。

4.7.4 在人體模型背部與椅背之間墊以二五公釐之厚板，調整安全帶至緊綁人體模型後移除厚板，使人體模型背部與椅背接觸。

4.7.5 可選擇以減速型測試台車或加速型測試台車進行測試。

4.7.5.1 減速型測試台車：以相當於衝擊速度每小時五〇(正負一)公里推動，台車煞停距離應為四〇(正負五)公分，在減速過程應維持水平。台車減速設備的性能應符合下列所述：

(a)安全帶試驗時，在納入慣性重量考量之下總重為四五五(正負二〇)公斤；束縛系統試驗時，在納入慣性重量考量之下總重為九一〇(正負四〇)公斤，其中台車與車身結構的標稱重量為八〇〇公斤。

(b)台車減速度曲線應保持在圖八或圖九中規定之區域內。

(c)若需要將台車與車身結構的標稱重量提高二〇〇公斤，或其倍數，則應額外加入二八公斤的慣性重量，或其倍數。

(d)包含台車、車身結構及慣性重量的總重不能與校正所用之標稱值差距大於正負四〇公斤。

(e)煞停裝置校正期間，台車速度應為五〇(正負一)公里/小時，煞停距離應為四〇(正負二)公分。

4.7.5.2 加速型測試台車：應使台車以總速度變化 ΔV 為五一(正二負〇)公里/小時的速度推進，在加速期間應維持水平，台車加速設備的性能應符合下列所述：

(a)在納入慣性重量考量之下，台車加速度曲線，應保持在圖八或圖九中規定之區域內，且位在「10g、5 ms」及「20g、10 ms」標線之上方。

(b)根據ISO 17 373 (2005)定義加速度0.5g之下的衝擊起始T0。

(c)包含台車、車身結構及慣性重量的總重不能與校正所用之標稱值差距大於正負四〇公斤。

(d)加速設備校正期間，台車總速度變化應為五一(正二負〇)公里/小時。

(e)檢測機構應使用三八〇公斤以上的台車(裝設有座椅)。

4.7.6 若捲收器已執行安全帶總成耐蝕性試驗，則無須進行前述4.6.1.5.2或4.6.2.3.2規定之耐蝕性試驗。

4.7.7 具預負載裝置之安全帶額外試驗：將預負載裝置置於六〇(正負五)度之環境二四小時(若預負載裝置與安全帶總成可拆離者，則可拆離)，然後將溫度升至一〇〇(正負五)度靜置二小時，隨後置於負三〇(正負五)度環境下二四小時。自前述環境條件移出後應加熱至室溫。

4.7.8 不論是安全帶或束縛系統，其應依照4.7規範安裝，或安裝於束縛系統正常裝設之車輛結構部位上，並將該部位依照4.7.2至4.7.5之規範牢固地裝設於試驗台車。

5. 檢測基準

5.1 安全帶總成耐蝕性試驗：應無劣化及腐蝕現象。

5.2 調整裝置微滑動試驗：每一試件皆不得超過二五公釐，而所有調整裝置之試

件總滑動不得超過四〇公釐。

5.3 織帶試驗：

5.3.1 初始抗拉強度試驗：一四七〇〇牛頓以上。兩個試件破壞負荷之相差值應不大於較大破壞負荷之一〇%。

5.3.2 寬度試驗：當拉伸力量達到九八〇〇(+一〇〇〇/-〇)牛頓時，試件寬度應大於四六公釐。試件寬度應依照4.3.2所述在達到上述負載時停止試驗裝置並進行量測。

5.3.3 耐光性試驗：抗拉強度不得低於兩個試件破壞負荷平均值之七五%，且應為一四七〇〇牛頓以上。

5.3.4 耐磨耗性試驗：抗拉強度不得低於兩個試件破壞負荷平均值之七五%，且應為一四七〇〇牛頓以上。

5.3.5 耐寒性試驗：抗拉強度不得低於兩個試件破壞負荷平均值之七五%，且應為一四七〇〇牛頓以上。

5.3.6 耐熱性試驗：抗拉強度不得低於兩個試件破壞負荷平均值之七五%，且應為一四七〇〇牛頓以上。

5.3.7 耐水性試驗：抗拉強度不得低於兩個試件破壞負荷平均值之七五%，且應為一四七〇〇牛頓以上。

5.4 安全帶總成之相關硬性零件試驗：

5.4.1 強度試驗：安全帶總成各項配件不得損壞。

5.4.2 操作力試驗：拉動力量應為五〇牛頓以下。

5.5 帶扣試驗：

5.5.1 耐久性試驗：帶扣不得有損傷或磨耗。

5.5.2 開脫力試驗：動態試驗前，開脫力應為一〇牛頓以上；動態試驗後，開脫力應為六〇牛頓以下。

5.6 捲收器試驗：

5.6.1 緊急鎖定式捲收器：

5.6.1.1 捲收力試驗：腰部織帶(二點式安全帶)應大於七牛頓，連條織帶(三點式安全帶)應為一牛頓至七牛頓之間；若附有減壓裝置，在減壓裝置作動狀態時，最小捲收力可減為〇·五牛頓。

5.6.1.2 捲收器鎖定試驗：應於行程五〇公釐以下鎖定。

5.6.1.3 織帶拉出鎖定試驗：加速度未滿〇·八g(對於高標準鎖定式捲收器則為一g)且拉出行程未達五〇公釐前應不得鎖定；超過三·〇g時應於行程五〇公釐以下鎖定。

5.6.1.4 鎖定角度試驗：於一二度以下不得鎖定，超過二七度(對於高標準鎖定式捲收器則為四〇度)應予鎖定。

5.6.1.5 耐久性試驗：捲收器功能應正常，且應符合上述5.6.1.1至5.6.1.4之規定。

5.6.2 自動鎖定式捲收器：

5.6.2.1 捲收力試驗：腰部織帶應大於七牛頓；連條織帶應為一牛頓至七牛頓之間。

5.6.2.2 自動鎖定位置試驗：不得移動三〇公釐以上。

5.6.2.3 耐久性試驗：捲收器功能應正常。

5.7 動態性能試驗：

5.7.1 試驗後，安全帶總成或安全帶於座椅之固定器及其硬性零件在未打開帶

扣下以目視檢查，不得有任何失效或破損。

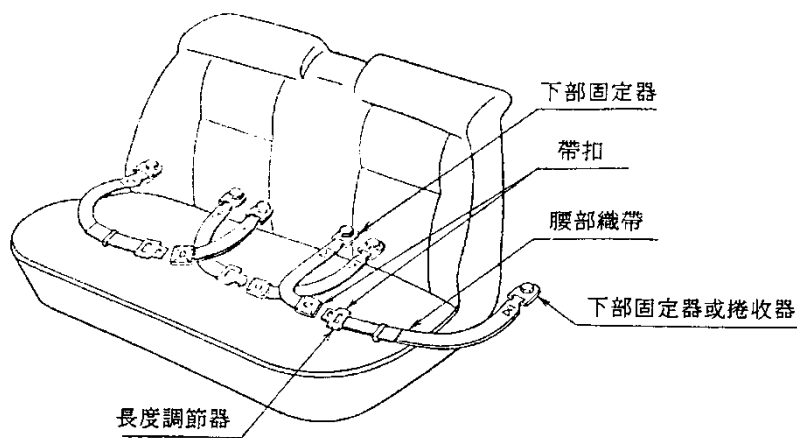
5.7.2 於試驗中，應予觀察人體模型之動作，分別測定腰部及肩部向前移動之距離。

5.7.2.1 腰部織帶（二點式安全帶）：腰部移動量應在八〇至二〇〇公釐範圍內。

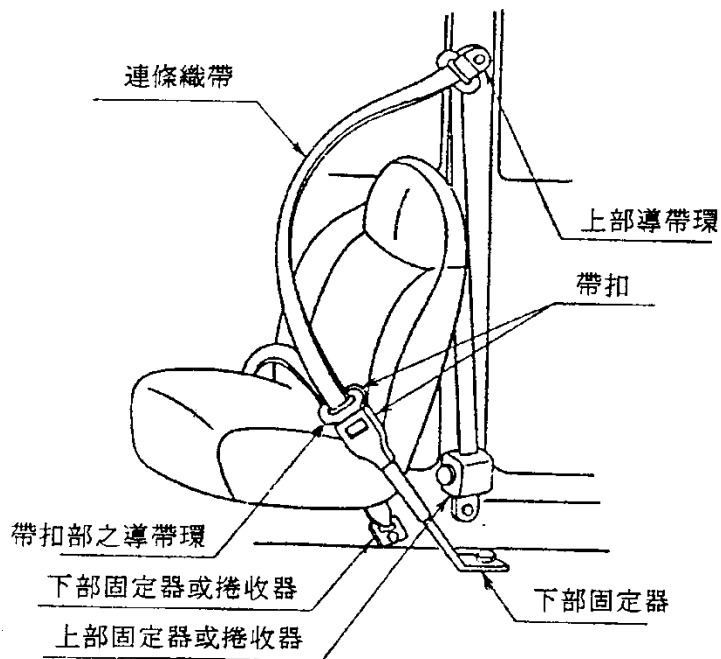
5.7.2.2 連條織帶（三點式安全帶）：腰部移動量應在八〇至二〇〇公釐範圍內，肩部移動量應在一〇〇至四〇〇公釐範圍內。

5.7.2.2.1 當座椅前方有氣囊時，肩部位移速度在二四公里/小時以下時，肩部位移量不受上述5.7.2.2之約束。

5.7.3 具預負載裝置之安全帶於做動狀態時，上述5.7.2規定之最小移動距離可以減半。

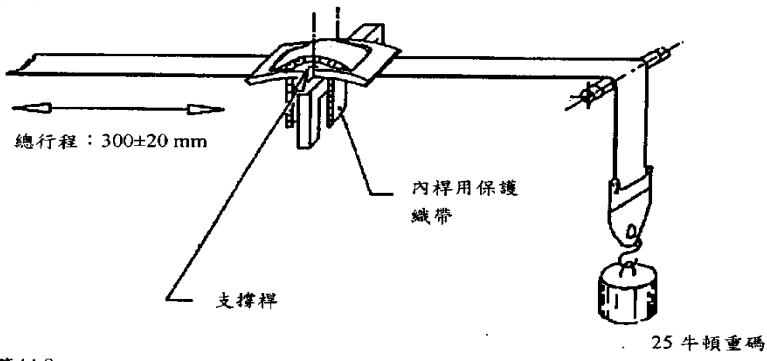


圖一 二點式安全帶各部名稱



圖二 三點式安全帶各部名稱

範例 1



範例 2

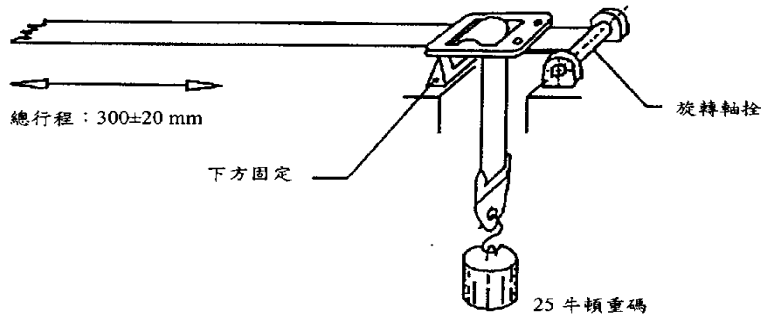


圖 耐磨耗性試驗一

圖三 耐磨耗性試驗一

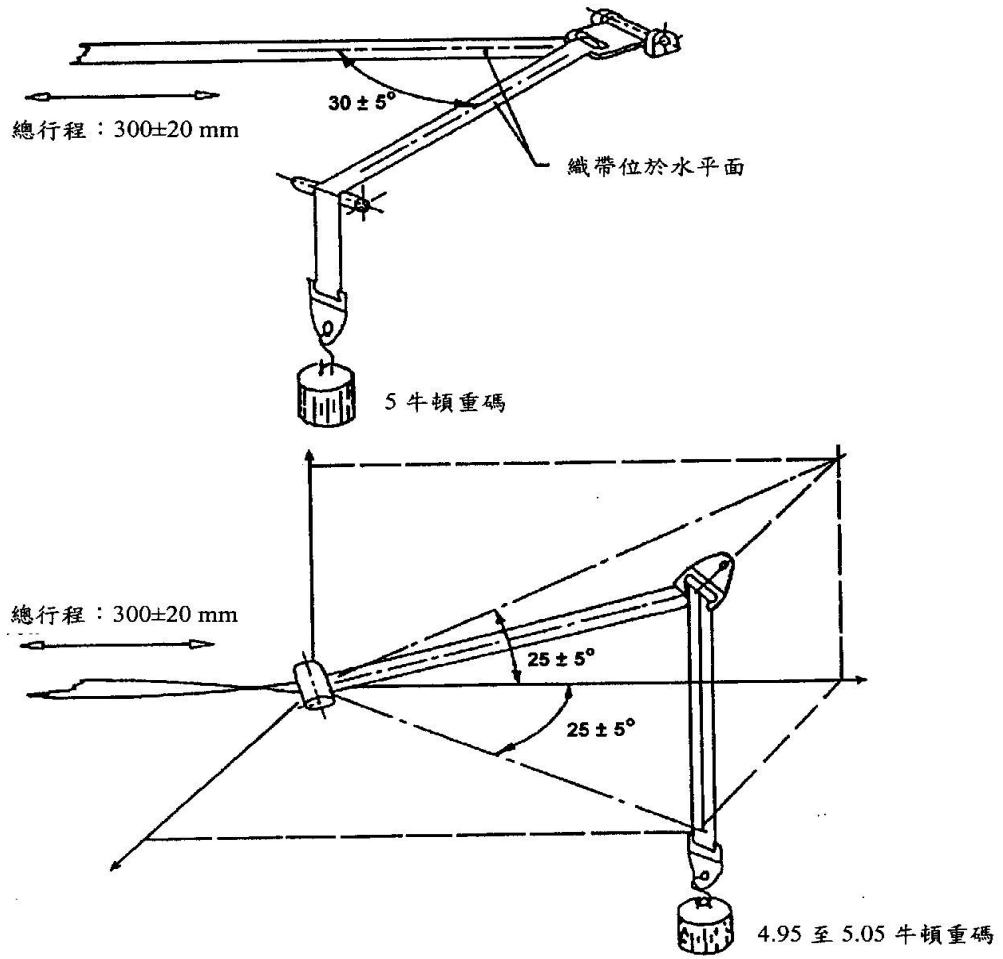


圖 耐磨耗性試驗二

圖四 耐磨耗性試驗二

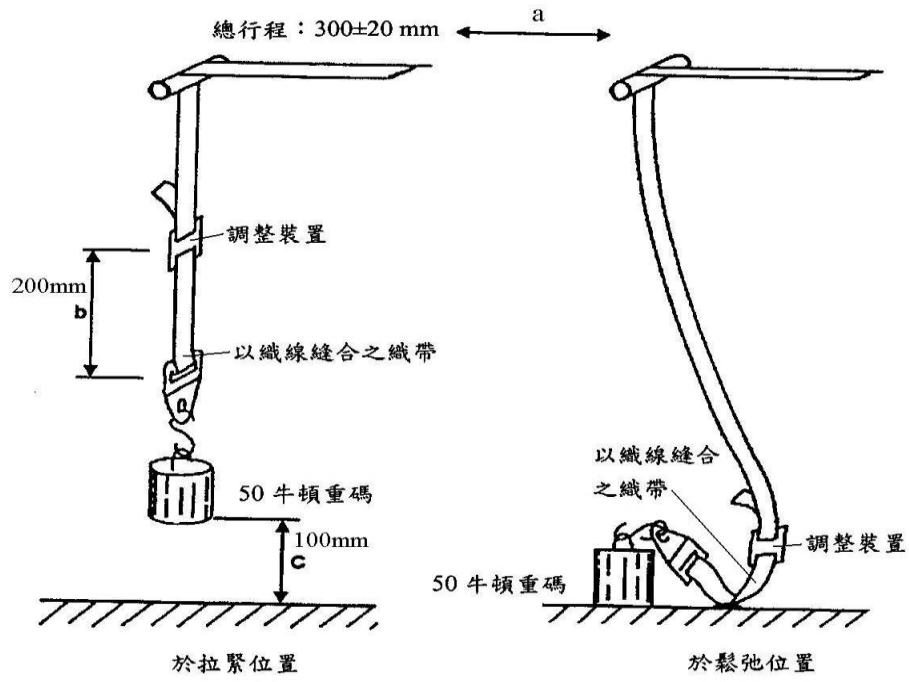
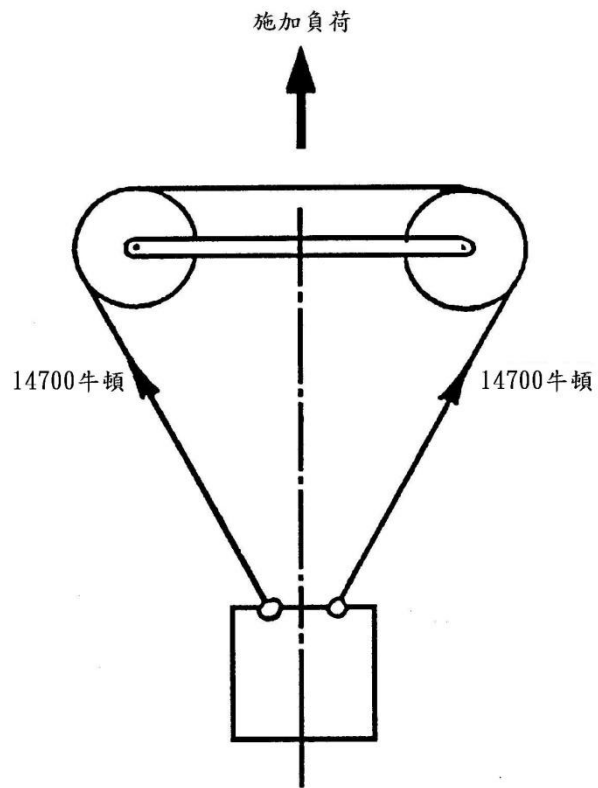
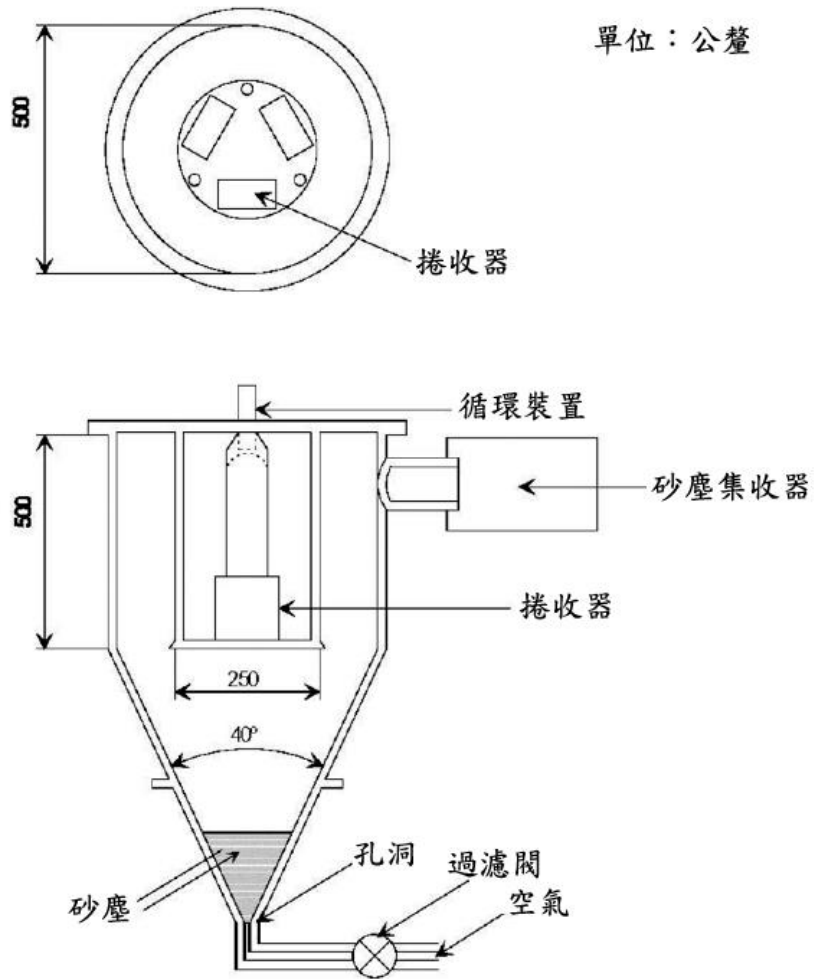


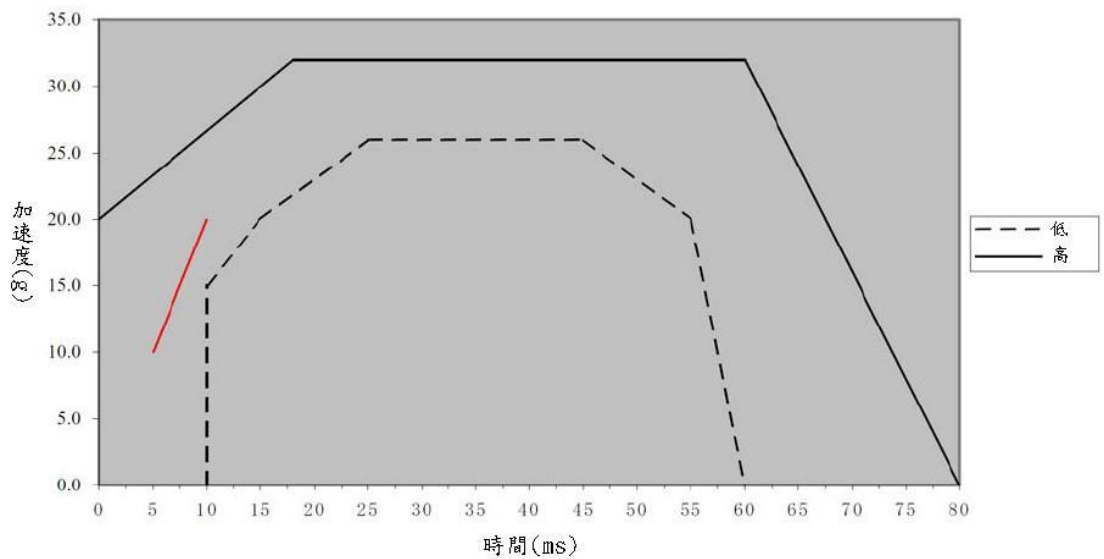
圖 耐磨耗性試驗三與微滑動試驗
 圖五 耐磨耗性試驗三與微滑動試驗



圖六 雙帶扣強度試驗



圖七 耐塵性試驗儀器示意圖

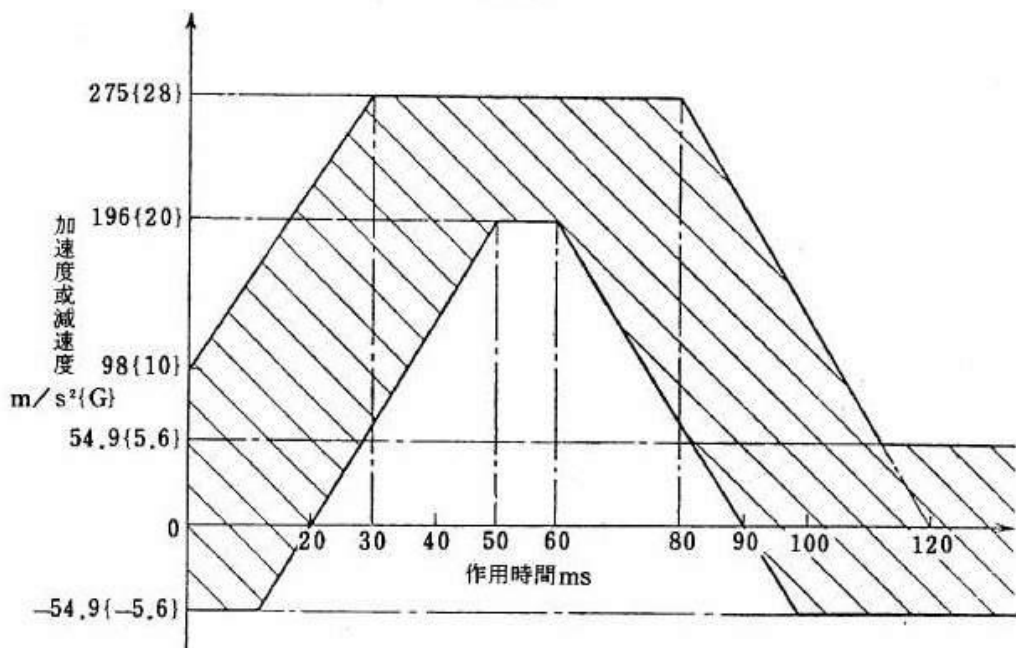


備註：附加標線僅適用於加速型台車

圖八 台車校正之加速度或減速度波形圖

表一 不同曲線的定義

時間 (ms)	加速度 (g) 低脈波曲線	加速度 (g) 高脈波曲線
0	-	20
10	0	-
10	15	-
15	20	-
18	-	32
25	26	-
45	26	-
55	20	-
60	0	32
80	-	0



圖九 台車校正之加速度或減速度波形圖

