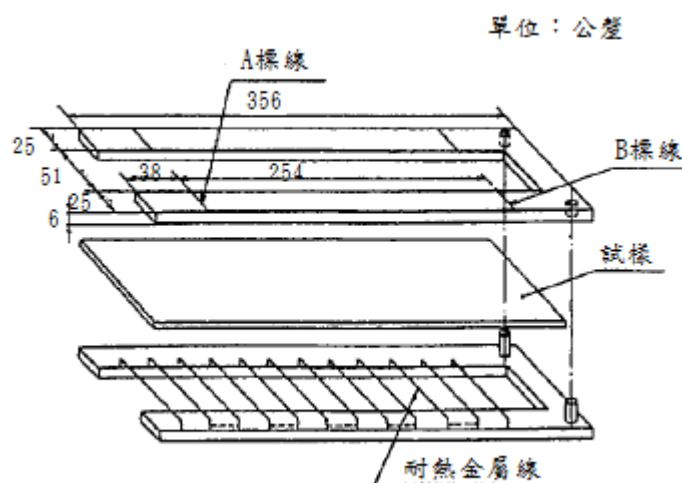


#### 附件十九之一、車輛內裝材料難燃性能要求

1. 車輛內裝材料：指使用於車輛乘室內之椅墊、椅背、頂蓬、各種飾板(包含車門、前、後及側邊等飾板)、地毯、窗簾等內裝物，以及使用於基準「車輛規格規定」甲類大客車與乙類大客車，其電纜、及引擎室內與任何獨立加熱空間內之隔離材料。
2. 實施時間及適用範圍：
  - 2.1 中華民國一百零八年一月一日起，新型式之幼童專用車、校車、大客車、小客車及小客貨兩用車輛，應符合本項規定；中華民國一百一十一年一月一日起，各型式已符合本基準項次「十九」規定之甲類大客車與乙類大客車，其電纜、及引擎室內與任何獨立加熱空間內之隔離材料難燃性能，另應符合本項之6.2規定。
    - 2.1.1 中華民國一百一十一年一月一日以前，新型式之甲類大客車與乙類大客車，其電纜得以符合ISO 6722:2006或ISO 6722-1:2011抗火焰傳播試驗之證明文件，為本項6.2.6規定之符合性佐證文件。
  - 2.2 中華民國一百零七年一月一日起，新型式之甲類大客車與乙類大客車；中華民國一百零八年一月一日起，各型式之甲類大客車與乙類大客車，應出具其電纜符合本項6.2.6之聲明文件，必要時審驗機構得以實品查核方式確認。
  - 2.3 同一申請者同一年度同型式規格之M1類車輛，申請少量車型安全審驗且總數未逾二十輛者，得免符合本項「車輛內裝材料難燃性能要求」規定。
  - 2.4 同一申請者同一年度同型式規格車輛，申請逐車少量車型安全審驗且總數未逾二十輛者，得免符合本項「車輛內裝材料難燃性能要求」規定。
  - 2.5 本項基準第6章節，檢測機構得依調和之聯合國車輛安全法規(UN Regulations)，UN R118 02系列及其後續相關修正規範進行測試。
3. 車輛內裝材料之適用型式及其範圍認定原則：除廠牌及型式系列均應相同外，其材質組成種類亦應相同。
4. 功能及規格說明：應說明其材質組成種類、組成方式與厚度。
5. 除規定6.以外車輛之檢測方法與標準：
  - 5.1 靜置要求：試驗件應置放於攝氏二三(正負二)度與相對濕度百分之五〇(正負五)環境中至少二四小時(但不可超過七天)後立即進行試驗。
  - 5.2 由以下方式計算燃燒速率，其水平燃燒速率不得超過每分鐘一〇〇公釐。  
燃燒速率=60\*(D/T)  
D=燃燒的距離，單位為公釐  
T=火焰進行到D距離的時間，單位為秒
  - 5.3 若材料無法燃燒至計時點即熄滅或材料於開始計時後六〇秒內停止燃燒，且燃燒的距離未超過五一公釐均視為合格。
  - 5.4 試樣製備：
    - 5.4.1 試樣在儘可能的狀況下，切取寬一〇〇公釐，長三五五公釐之大小；試樣的厚度，即該均值或複合材料使用於車輛時的厚度。但如果此厚度超過一三公釐，則自該試樣之表面起，切取距乘室空間最近之一三公釐以內厚度部份。如果因為試樣表面具有曲面，無法獲得一平整的試樣時，則所切割之試樣在任何一點所量得之厚度不得超過一三公釐；如果試樣本身長度不足三五五公釐，寬度不足一〇〇公釐，則切取可獲得的最大尺寸即可。
    - 5.4.2 製作試樣時，選取最不利於試驗結果之切割方向切取材料，並將試樣靠近乘室空間的一面朝下置於試驗夾具上。
    - 5.4.3 表面具有絨毛或穗邊之材料，事先將其置於一平面上，以每二五公釐具有七至八齒之平滑、圓整梳子將其絨毛面梳平兩次。
  - 5.5. 試驗步驟

- 5.5.1 將試樣的兩邊和一端固定於夾具上，另一端和夾具的開口端相齊平。如果試樣的寬度不足五〇公釐，而無法將其兩邊固定於夾具時，則將該試樣置於金屬線支撐的夾具上，而僅固定式樣的一端於U型夾具的封閉端即可。
- 5.5.2 將夾持好的試樣水平置於試驗箱中央。
- 5.5.3 當本生燈管垂直放置時，將燃燒火焰高度調整到三八公釐後，把燃具頂端中心置於離試樣開放端中心下方一九公釐處位置。
- 5.5.4 將試樣置於火焰上一五秒鐘。
- 5.5.5 當試樣上的燃燒火焰到達離試樣開放端三八公釐距離時(圖一中之A標線處)，開始計時(先前之燃具火焰施放的時間不列入計算)。
- 5.5.6 量測火焰進行到離試樣夾持端前三八公釐(圖一中之B標線處)的時間；如果火焰尚未到達該位置即熄滅，則記錄到其火焰熄滅為止的時間。



圖一：U型鐵架

## 6. 甲類大客車與乙類大客車之檢測方法與標準

### 6.1 名詞釋義：

- 6.1.1 車內空間(Interior Compartment)：指任何乘客、駕駛及/或乘務員車內隔艙之空間，該空間周圍包括下列之車內接觸表面：
- (a)頂蓬；
  - (b)地板；
  - (c)車室前、後及側牆；
  - (d)車門；
  - (e)外窗玻璃；
- 6.1.2 引擎室：指安裝引擎及/或燃燒加熱器(Combustion heater)之空間。
- 6.1.3 獨立加熱空間(Separate heating compartment)：指位於車內空間外部及引擎室以外之燃燒加熱器空間。
- 6.1.4 座椅：係指供一名成人乘坐之結構，其可為與/不與車架為一體。包括獨立座椅或長條型座椅之用以乘載一名成人部分。
- 6.1.5 成組之座椅(Group of seats)：指長條型座椅，或座位分開但並列之座椅(亦即兩座椅之間，一座椅之最前方固定裝置與另一座椅最後方固定裝置對齊或在之前；與另一座椅最前方固定裝置對齊或在之後)，且其可乘坐一個或多個成人。
- 6.1.6 長條型座椅：指供至少兩位成人乘坐之座椅。

- 6.1.7 安裝於垂直位置之材料：指車內空間、引擎室及任何獨立加熱空間內，於車輛可行駛狀態且靜止停放於水平地面時，與水平面構成傾斜角度逾百分之一五之材料。
- 6.1.8 燃燒速率：指根據6.3規定及/或6.5規定測得之燃燒距離及燃燒時間之商數(Quotient)。單位為公釐/分鐘。
- 6.1.9 複合材料：指由相同或不同之材料透過滲碳(Cementing)、黏接(Bonding)、電鍍(Cladding)、焊接(Welding)等方法，其表面密切連接形成數層之材料。當不同之材料間斷地連接在一起(例如縫紉、高頻焊接、鉚接法)，則此類材料不應視為複合材料。
- 6.1.10 暴露面(Exposed face)：指將材料安裝於車輛上時，朝向乘室(Passenger compartment)、引擎室及任何獨立加熱空間之材料表面。
- 6.1.11 座椅飾墊(Upholstery)：指由內部填充物與表面經過加工之材料所組合構成之座椅結構之襯墊。
- 6.1.12 內襯(Interior lining(s))：指由表面加工一體組成之頂蓬、隔板或地板之材料。
- 6.1.13 隔離材料(Insulation material(s))：指引擎室及任何獨立加熱空間內，用於減少熱傳遞(藉由傳導、輻射或對流傳遞熱量)，及隔音之材料。
- 6.1.14 抗油能力：指根據6.6規定量測得之材料抵抗燃料或潤滑油能力。

## 6.2 一般規定

車內空間之車內接觸表面上一三公釐以內之材料、任何獨立加熱空間內之材料、及引擎室內之材料，其難燃性能應符合本項規定。

6.2.1 下列材料應依6.3規定進行試驗：

(a)水平安裝於車內空間之材料及複合材料，及

(b)水平安裝於引擎室及任何獨立加熱空間之隔離材料。

若其最大之水平燃燒速率試驗結果未逾一〇〇公釐/分鐘，或火燄到達最末量測點前熄滅，則視為符合要求。

若該材料符合6.2.3之要求，則視為滿足此要求。

6.2.2 下列材料應依6.4規定進行試驗：

(a)安裝於座墊以上高度至少五百公釐位置及頂蓬之材料及複合材料，

(b)安裝於引擎室及任何獨立加熱空間之隔離材料。

若其最差之試驗結果未形成點燃棉絨之液滴，則視為符合要求。

6.2.3 下列材料應依6.5規定進行試驗：

(a)垂直安裝於車內空間之材料和複合材料，

(b)垂直安裝於引擎室及任何獨立加熱空間之隔離材料。

若其最大之垂直燃燒速率試驗結果未逾一〇〇公釐/分鐘，或火燄於第一標記點被破壞前熄滅，則視為符合要求。

6.2.4 依據ISO 5658-2試驗時，若其最差之試驗結果無燃燒液滴，材料平均熄滅時臨界熱輻射量(critical heat flux at extinguishment, CFE)值大於或等於二〇千瓦/平方公尺，則視為符合6.2.2及6.2.3之規定。

6.2.5 所有安裝在引擎室及任何獨立加熱空間之隔離材料，應進行6.6規定之試驗。

若其最差之試驗結果，試樣重量增加未逾一公克，則視為符合要求。

若有防護(如密封劑、膠帶等)，則應允許技術上需要之凹槽，例如須從材料中穿過之管子或結構元件。

6.2.6 任何電纜（例如單芯線(Single-core)，多芯線 (Multi-core)，屏蔽(Screened)，非屏蔽(Unscreened)，護套電纜(Sheathed cables)）在車輛上使用長度超過一〇〇公釐者，應進行ISO 6722-1:2011中章節5.22規定之抗火焰傳播試驗。依據ISO 6722:2006中章節12規定所獲得之組件試驗報告與審查報告應依然有效。

將電纜暴露於試驗火焰中直到下述情形後停止試驗：當已可清楚識別出導線（單芯線電纜）或任一導線（多芯線電纜），或對每一條導線截面積尺寸小於或等於二·五平方公釐之電纜：暴露於火焰內一五秒後；以及每一條導線截面積尺寸大於二·五平方公釐之電纜或至少有一條導線大於二·五平方公釐之多芯線電纜：暴露於火焰內三〇秒後。

若任何絕緣材料(Insulating material)其最差之燃燒火焰試驗結果，在七〇秒內熄滅且試驗試樣表面之絕緣體至少有五〇公釐未被燃燒，則視為符合要求。

6.2.7 不需進行6.3至6.5規定試驗之材料：

6.2.7.1 金屬或玻璃製成之元件；

6.2.7.2 每個單獨之座椅配件其非金屬材料未逾二〇〇公克。若座椅上這些配件之非金屬材料總質量逾四〇〇公克，則應對個別材料進行試驗。

6.2.7.3 表面積或體積分別未逾以下情況之元件：

6.2.7.3.1 連接至單獨座椅位置之元件者：一〇〇平方公分或四〇立方公分。

6.2.7.3.2 散佈於車內且未連接至單獨座椅位置之元件者：每排座椅，以及車內空間內部每公尺(linear meter)最大三〇〇平方公分或一二〇立方公分。

6.2.7.4 未能依6.3.2.1、6.4.2及6.5.2.1規定尺寸取樣之元件。

6.3 水平燃燒速率試驗

6.3.1 取樣及原則

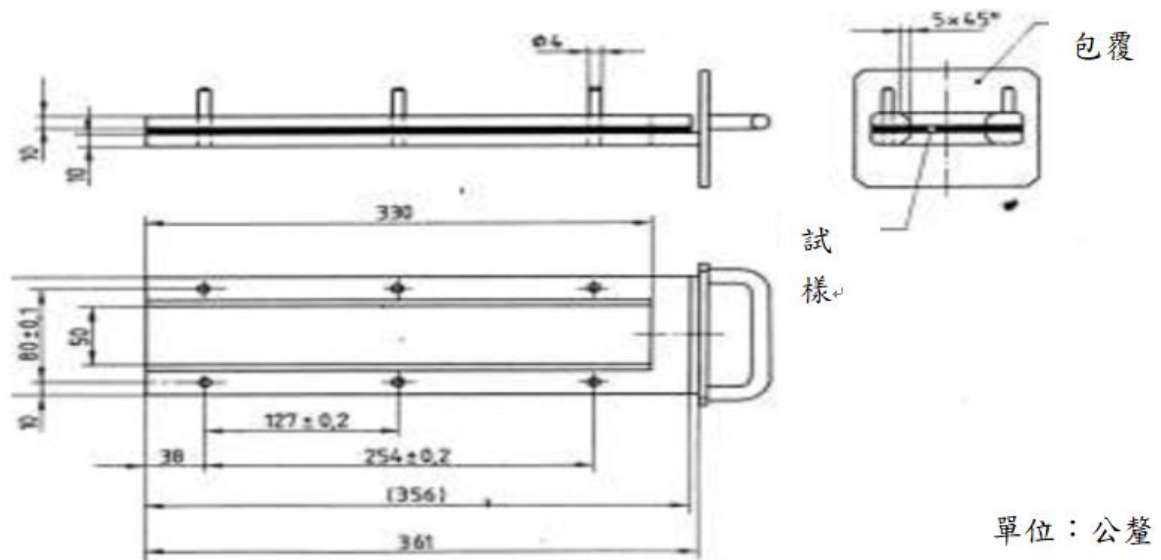
6.3.1.1 同性質(isotropic)材料者，取五個試樣，或非同性質材料者，取一〇個試樣(每個方向五個)進行試驗。

6.3.1.2 試樣應取自受測材料。材料在不同方向有不同之燃燒速率者，每個方向皆應進行試驗。試樣應置於試驗裝置中，以測量其最大燃燒速率。當材料供應寬度不一時，應以涵蓋整個寬度割取至少長度五〇〇公釐。應自此距離材料邊緣至少為一〇〇公釐並等距取得試樣。當成品外型許可時，試樣應採相同方式從成品中取樣。成品厚度超過一三公釐時，材料以不朝艙室(車內空間、引擎室或獨立加熱空間)表面之方向進行機械加工，使其減少至一三公釐。若無法如此進行，則依照檢測機構之要求於材料之原始厚度進行試驗，其應記錄於試驗報告。

複合材料視同均一構造進行試驗。由不同成分層疊(Superimposed Layer)而成之非複合材料者，其朝向艙室、厚度在一三公釐內之每層材質，應單獨進行試驗。

6.3.1.3 試樣水平放置在U型架上，使試樣自由端暴露在燃燒室火燄一五秒。以確認火燄熄滅時間或通過實測距離所需之時間。

6.3.1.4 銷釘處為燃燒距離之第一個及最末量測點(如圖二所示)。

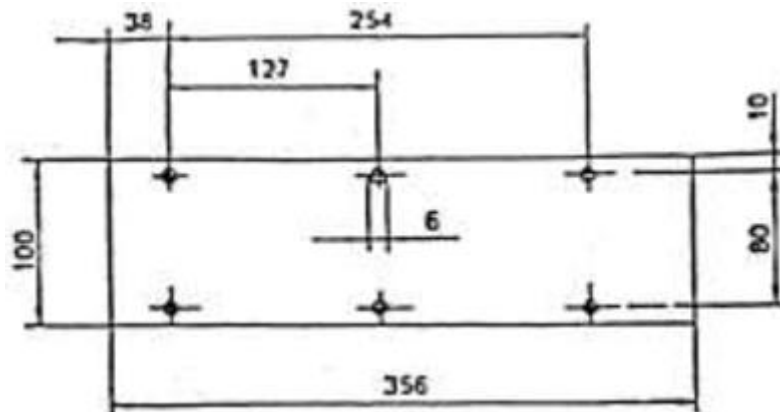


圖二：試樣架參考圖示

### 6.3.2 試樣

#### 6.3.2.1 形狀及尺寸

6.3.2.1.1 試樣之形狀及尺寸，如圖三所示。試樣之厚度應與受測成品之厚度保持一致，且不逾一三公釐。在取樣可行的情況下，於試樣整個長度範圍內應為等截面。



單位：公釐

圖三：材料水平燃燒速率試驗之試樣

6.3.2.1.2 若成品之形狀及尺寸無法使試樣依要求取得，則應保持以下最小尺寸：

- 寬度三至六〇公釐之試樣者，其長度應為三五六公釐。該材料依成品寬度進行試驗；
- 寬度六〇至一〇〇公釐之試樣者，其長度應至少為一三八公釐，該材料潛在燃燒距離與試樣長度一致，且自第一個量測點開始量測。

#### 6.3.2.2 條件

試樣應在溫度攝氏二三度(正負二度)，相對溼度百分之五〇(正負五)之環境靜置至少二四小時，但不得超過七天，並於該條件下持續直到試驗之前。

### 6.3.3 程序

6.3.3.1 將試樣放置在表面有絨毛或成簇狀之平坦表面上，使用梳子梳理兩次。

- 6.3.3.2 將試樣放置在試樣架，使暴露面向下，朝向火焰。
- 6.3.3.3 按照燃燒室內標記將火燄高度調節至三八公釐並關閉燃燒器(Burner)進氣口，在第一次試驗開始前，火焰應至少燃燒一分鐘以達穩定狀態。
- 6.3.3.4 將試樣架推進燃燒室內，使試樣尾端暴露在火焰中，並於一五秒後切斷煤氣。
- 6.3.3.5 當火燄底部經過第一個量測點時，即開始計時。觀察火燄傳播速度在那一側(上側或下側)較快。
- 6.3.3.6 當火燄到達最末量測點，或火燄到達最末量測點之前熄滅時，燃燒試驗時間結束。若火焰未到達最末量測點，則量測直到該熄滅點之燃燒距離。燃燒距離為試樣表面或內部經燃燒破壞分解之部位。
- 6.3.3.7 若試樣在燃燒器熄滅後未點燃或未繼續燃燒，或火燄在到達第一量測點前熄滅，則未能量測燃燒時間，於試驗報告記錄其燃燒速率為0公釐/分鐘。
- 6.3.3.8 當執行一系列之試驗或重複試驗時，應在開始試驗前，先確保其燃燒室及試樣架之溫度不超過攝氏三0度。

#### 6.3.4 計算

燃燒速率， $B^1$ 公釐/分鐘，依下列公式計算：

$$B = 60 \times (D/T)$$

其中：

D=燃燒的距離，單位為公釐；

T=火焰進行到D距離的時間，單位為秒。

<sup>1</sup>只對火燄到達最末量測點或試樣尾端者進行燃燒速率(B)之計算。

#### 6.4 熔化特性試驗

##### 6.4.1 取樣及原則

6.4.1.1 四個試樣，兩個表面(若不相同)皆應進行試驗。

6.4.1.2 試樣水平放置暴露於電熱器(Electric radiator)。在試樣下方放置容器以收集生成之液滴，在容器中放置棉織品以確認液滴是否有火焰。

##### 6.4.2 試樣

試樣尺寸應為：七0公釐×七0公釐。

當成品外型許可時，試樣應採相同方式從成品中取樣。成品厚度逾一三公釐時，材料以不朝艙室(車內空間、引擎或獨立加熱空間)表面之方向進行機械加工，使其減少至一三公釐。若無法如此進行，則依照檢測機構之要求於材料之原始厚度進行試驗，其應記錄於試驗報告。

複合材料視同均一構造進行試驗。由不同成分層疊(Superimposed Layer)而成之非複合材料者，其朝向艙室(車內空間、引擎室或獨立加熱空間)、厚度在一三公釐內之每層材質，應單獨進行試驗。

進行試驗之試樣總質量應至少為二公克。若一件試樣之質量不足，應額外增加試樣之數量以滿足此要求。

若材料之兩面材質不同，其兩面皆應試驗，亦即須進行八個試樣試驗。試樣及棉織品應在溫度攝氏二三度(正負二度)，相對濕度百分之五0(正負五)之環境靜置至少二四小時，並持續直到試驗之前。

##### 6.4.3 程序

試樣放置在支架上，使電熱器外表面與試樣之上方表面距離三0公釐。

內有棉織品之容器放置在支托之烤架下方三00公釐處。

將電熱器放置旁邊，使其無法加熱試樣，打開電熱器。

當開啟到全功率(Full capacity)時，將其置於試樣上方，並開始計時。

若材料熔化或變形，則調節電熱器高度以使三〇公釐距離得為保持。  
若材料點燃，將電熱器移置旁邊三秒。當火燄熄滅時再回位，在試驗開始後五分鐘內，應視此必要性而重複相同之步驟。

試驗五分鐘後：

(i)若試樣已熄滅，電熱器留置於原位(不論試驗開始後五分鐘內是否有點燃狀態)，即使試樣重新點燃；

(ii)若材料正在燃燒，等其熄滅後再將電熱器放回原位。

在以上任一種情況下，應額外持續試驗五分鐘。

#### 6.4.4 結果

將觀察現象記錄在試驗報告中，例如：

(i)是否有液滴落下、是否有燃燒現象；

(ii)棉織品是否著火。

### 6.5 垂直燃燒速率試驗

#### 6.5.1 取樣及原則

6.5.1.1 各同性質材料者，取三個試樣，非同性質材料者，取六個試樣進行試驗。

6.5.1.2 試驗包括相對於火焰之試樣暴露與垂直位置保持、及火焰在試樣上之傳播速度。

#### 6.5.2 試樣

6.5.2.1 試樣尺寸：五六〇×一七〇公釐。

若材料之尺寸未能允許依試樣尺寸規定取樣，則應依照檢測機構之要求取樣試驗，其材料實際尺寸，應記錄在試驗報告。

6.5.2.2 試樣厚度逾一三公釐時，以不朝艙室(車內空間、引擎或獨立加熱空間)表面之方向對試樣進行機械加工，使其減少至一三公釐。若無法如此進行，則依照檢測機構之要求於材料之原始厚度進行試驗，其應記錄於試驗報告。複合材料視同均一構造進行試驗。由不同成分層疊(Superimposed Layer)而成之非複合材料者，其朝向艙室(車內空間、引擎室或獨立加熱空間)、厚度在一三公釐內之每層材質，應單獨進行試驗。

6.5.2.3 確保試樣放置於溫度攝氏二三度(正負二度)，相對溼度百分之五〇(正負五)之環境中至少二四小時，並於該條件下持續直到試驗之前。

#### 6.5.3 程序

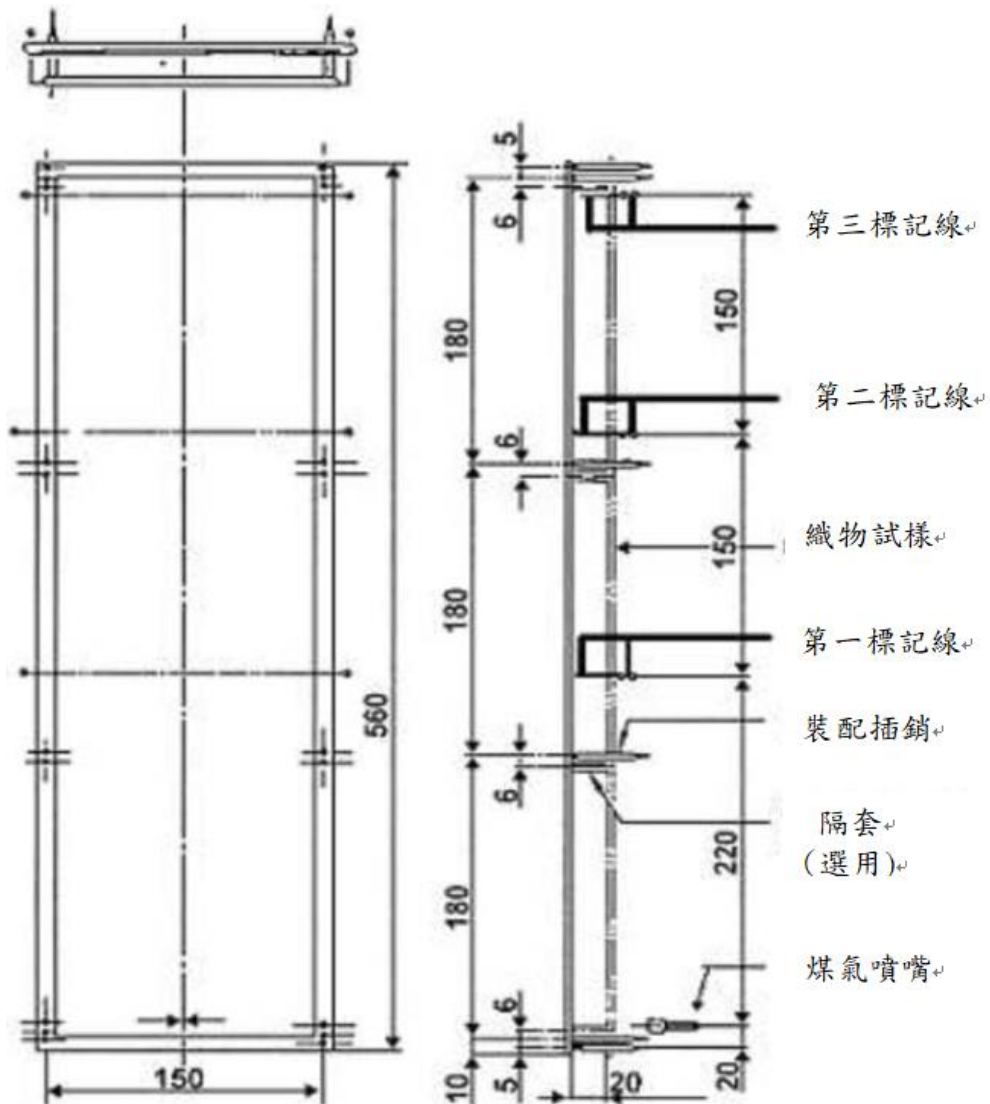
6.5.3.1 在溫度攝氏一〇至三〇度、相對濕度百分之一五及百分之八〇間之環境中進行試驗。

6.5.3.2 燃燒器應預熱二分鐘。在燃燒器垂直放置且暗光之條件下，調整火焰高度，使燃燒器火管尖端與火焰黃色部分頂端間之距離為四〇正負二公釐。

6.5.3.3 試樣應安裝在試驗框架之銷釘(Pin)上，確保銷釘能夠穿過模板上標記點，並且試樣離框架至少二〇公釐。框架應安裝在支架上，確保試樣於垂直狀態。

6.5.3.4 應在試樣前方及後方水平地放置標記線，位置如圖四所示，在每個位置上裝設細線圈(Loop of thread)，使其前段與試樣前端平面間距離一公釐，其後段與試樣後端平面間距離五公釐。





單位：公釐

圖四：材料垂直燃燒速率試驗之試樣架

每個標記圈連接一個適當之計時器。在標記線上施加足夠之張力，以確保其與試樣間之相對位置。

- 6.5.3.5 火焰燃燒試樣五秒鐘。移開火焰後，若試樣持續燃燒五秒，則視為已點燃，若未成功，則對另一經過靜置準備之試樣燃燒一五秒。
- 6.5.3.6 若一組三個試樣中之任何結果比其最小值超過百分之五0，則另取一組三個試樣，對該方向或表面進行試驗。若一組三個試樣中有一個或兩個未能燃燒到頂端標記線，則另取一組三個試樣，對該方向或表面進行試驗。
- 6.5.3.7 量測下列時間，單位為秒：
- 從火焰觸及開始到第一標記線之一熔斷之時間( $t_1$ )；
  - 從火焰觸及開始到第二標記線之一熔斷之時間( $t_2$ )；
  - 從火焰觸及開始到第三標記線之一熔斷之時間( $t_3$ )。
- 6.5.3.8 若試樣未能點燃或燃燒器熄滅後未能持續燃燒或在破壞第一標記線前火焰熄滅，則無法量得燃燒時間，其燃燒速率視為0公釐/分鐘。
- 6.5.3.9 若試樣著火且燃燒試樣之火焰達第三標記線之高度卻未破壞第一和第二標記線(如薄料試樣之材料特性)，則燃燒速率將視為逾一00公釐/分鐘。



#### 6.5.4 結果

應記錄觀察現象結果於試驗報告，包括：

(a)燃燒時間：t1、t2及t3，單位為秒，及

(b)對應之燃燒距離：d1、d2及d3，單位為公釐。

按下述公式計算必要之燃燒速率V1、V2及V3(對每個試樣，若火焰至少達到第一標記線之一)：

$$V_i = 60 \text{ di/ti} \text{ (公釐/分鐘)}$$

應考慮V1、V2及V3之最高燃燒速率。

### 6.6 抗燃油或潤滑油性能試驗

#### 6.6.1 範圍

在引擎室及獨立加熱空間所使用隔離材料之性能試驗。

#### 6.6.2 試樣及原理

6.6.2.1 試樣尺寸：一四〇×一四〇公釐。

6.6.2.2 試樣厚度應為五公釐。試樣厚度逾五公釐時，以不朝艙室(車內空間、引擎或獨立加熱空間)表面之方向對試樣進行機械加工，使其減少至五公釐。

6.6.2.3 試液應為根據CNS1471、EN 590:1999或UN R83規範之柴油。

6.6.2.4 應有四個試樣進行試驗。

#### 6.6.3 程序

6.6.3.1 試樣及設備應在溫度攝氏二三度(正負二度)，相對溼度百分之五〇(正百分之五)之條件下靜置至少二四小時，並於該條件下持續直到試驗之前。

6.6.3.2 量測試樣重量。

6.6.3.3 使試樣之暴露面(試驗面)位於最上方，並放置於設備底座上，將金屬圓筒固定於試樣中心位置，向螺絲施加足夠壓力。試液不得滲漏。

6.6.3.4 金屬圓筒填入試液至高度二〇公釐，且維持整個系統靜置二四小時。

6.6.3.5 從設備中取出試液及試樣。若試樣上仍有試液殘留，則應在試樣未受壓情況下移除試液。

6.6.3.6 量測試樣重量。

