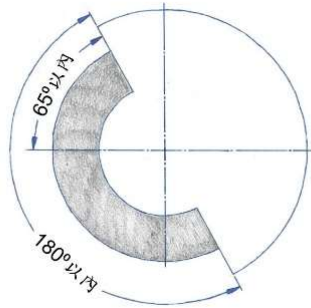
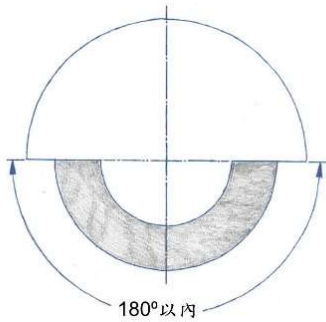


## 附圖六

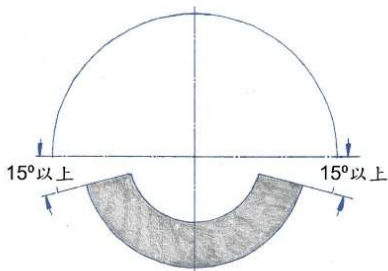
一、圓筒研磨機、無心研磨機、工具研磨機、萬能研磨機及其他類同之研磨機



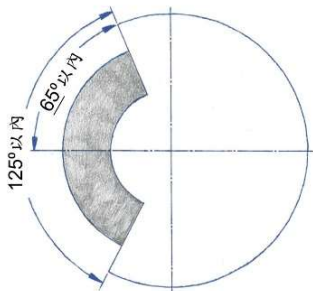
二、攜帶用研磨機、擺動式研磨機、鋼胚平板用研磨機及其他類同之研磨機



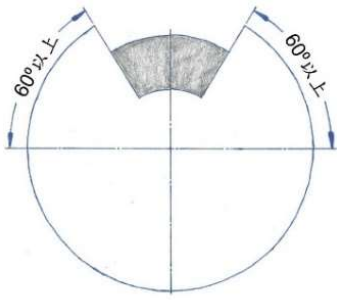
三、平面研磨機、切割用研磨機及其他類同之研磨機



四、剷除鑄件毛邊等使用之桌上用研磨機或床式研磨機



五、使用研磨輪上端為目的之桌上用研磨機或床式研磨機



六、前二款以外之桌上用研磨機、床式研磨機及其他類同之研磨機

