

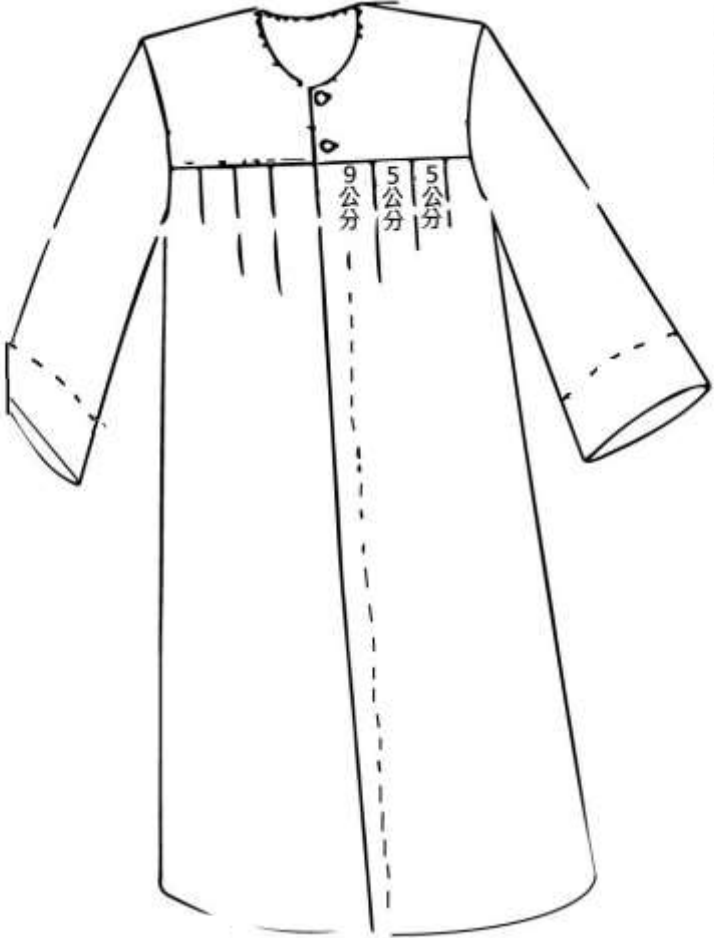
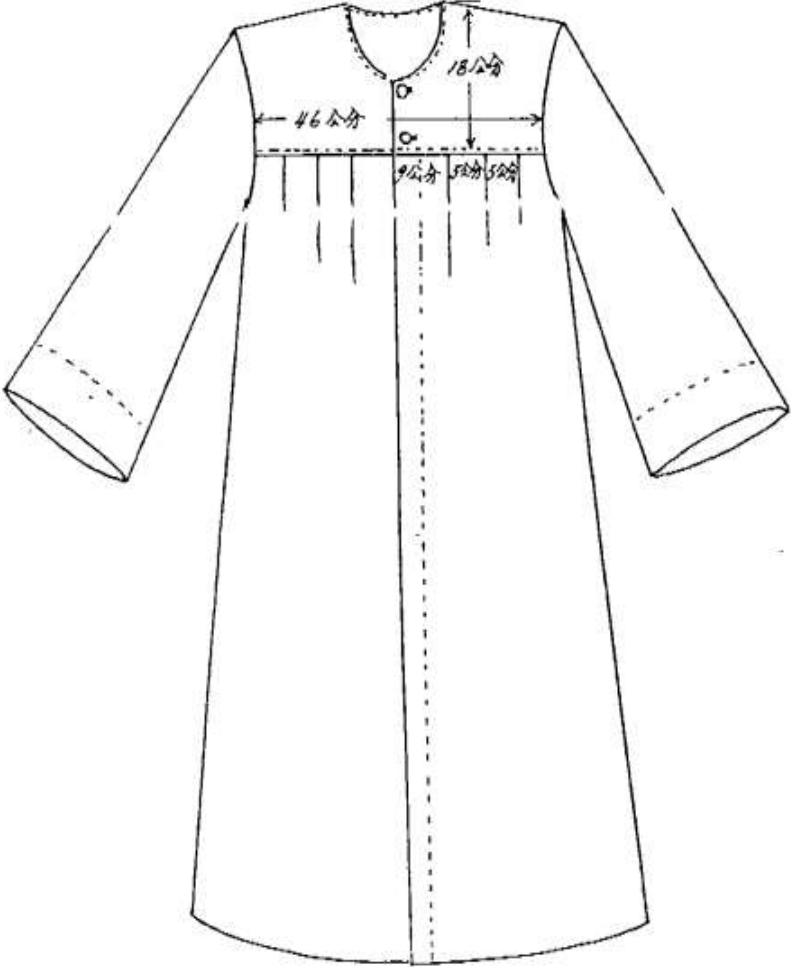
## 司法院大法官服制規則修正條文對照表

修正名稱	現行名稱	說明
<u>憲法法庭服制規則</u>	司法院大法官服制規則	司法院大法官依憲法訴訟法(以下簡稱本法)規定，組成憲法法庭行使職權，爰配合修正本規則名稱。
修正條文	現行條文	說明
第一條 本規則依 <u>憲法訴訟法第九十三條第二項</u> 規定訂定之。	第一條 本規則依司法院大法官審理案件法第三十三條第二項規定訂定之。	本法第九十三條第二項授權司法院訂定大法官、律師及書記官於憲法法庭執行職務之服制規定，爰配合修正本規則之授權依據。
第二條 大法官於 <u>憲法法庭</u> 執行職務時，應依本規則規定穿著制服。	第二條 大法官於法庭執行職務 <u>或於監誓時</u> ，應依本規則規定穿著制服。 <u>大法官會議主席於監誓時，亦同。</u>	一、現行司法院院長並具大法官身分，現行條文有關「大法官會議主席」已無特別規定之必要，爰予刪除。 二、本法第三條規定，憲法法庭得設數審查庭，由大法官三人組成之，依本法之規定行使職權；審查庭行使職權，亦有開庭之可能，爰本規則依法庭個案開庭情形，於大法官在憲法法庭內執行職務時，均有適用，附予敘明。
第三條 大法官制服為心形領、寬袖長袍，應採用 <u>黑色衣料</u> 製作，正面及背面形式分別如附圖(一)(二)；外罩紫紅色絨質披肩，形式如附圖(三)。	第三條 大法官制服為心形領、寬袖長袍，正面及背面形式分別如附圖(一)(二)。外罩紫紅色絨質披肩，形式如附圖(三)。	一、現行條文第四條修正後，合併於本條規定。 二、考量大法官制服之材質並不限於毛料，亦得以其他適當材質之衣料製作，爰酌作修正，以符實際。

		<p>三、考量大法官身型差異，其制服之尺寸不宜硬性規定，爰酌予修正現行附圖(一)、(二)及(三)，刪除部分尺寸規定，使大法官制服量製得應大法官之身型彈性調整，以兼顧美觀實用。</p>
	<p>第四條 前條制服，應採用黑色毛料製作，並得附同色質之方帽，形式如附圖(四)。</p>	<p>一、本條刪除。 二、現行條文有關大法官制服之材質規定部分，修正後移列第三條規定之。 三、本規則自八十二年十月十六日訂定發布迄今，大法官制服縱有得附同色質方帽之規定，惟實務上大法官未曾使用。考量其實用性不高，爰將現行條文有關方帽之規定與附圖(四)併予刪除。</p>
<p>第四條 大法官穿著制服時，應於制服內穿著<u>白色或素色有頸扣有領上衣</u>，並得結領帶或領結。</p>	<p>第五條 大法官穿著制服時，<u>男性</u>應於制服內穿著白色有領襯衫，並結領帶或領結；<u>女性</u>應穿著<u>素色有頸扣有領上衣</u>。</p>	<p>一、條次變更，並修正之。 二、為落實性別平等友善，大法官之制服，不再以男女性別為區分規定。</p>
<p>第五條 律師及書記官於<u>憲法法庭</u>執行職務時，其服式依法官、檢察官、公設辯護人、律師及書記官服制規則之規定，並依前條規定穿著。</p>	<p>第六條 律師及書記官在法庭執行職務時，其服式依法官、檢察官、公設辯護人、律師及書記官服制規則之規定，並依前條規定穿著。</p>	<p>一、條次變更，並酌作文字修正。 二、配合第二條，規定律師及書記官於憲法法庭內執行職務時，應依規定穿著制服。</p>
<p>第六條 本規則自<u>中華民國一百一十一年一月四日</u></p>	<p>第七條 本規則自發布日施行。</p>	<p>一、條次變更。</p>

施行。		二、本規則本次為全案修正，依一般法制體例，視同新訂定案；本規則之施行日期，配合本法，亦定自一百十一年一月四日施行。
-----	--	---

## 司法院大法官服制規則附圖修正對照表

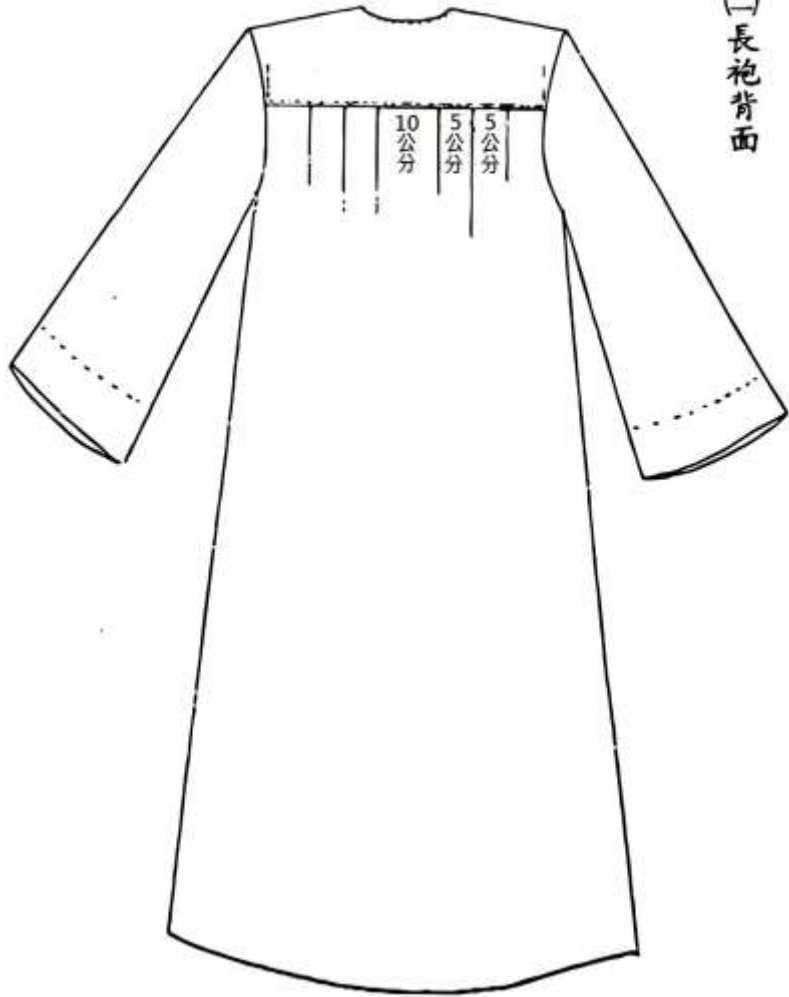
修正規定	現行規定	說明
<div style="text-align: right; margin-right: 20px;">附圖(一)長袍正面</div> 	<div style="text-align: right; margin-right: 20px;">附圖(一)長袍正面</div> 	<p>考量大法官身型差異，其制服之尺寸不宜硬性規定，爰酌予修正現行附圖，刪除部分尺寸規定，使大法官制服量製得應大法官之身型彈性調整，以兼顧美觀實用。</p>

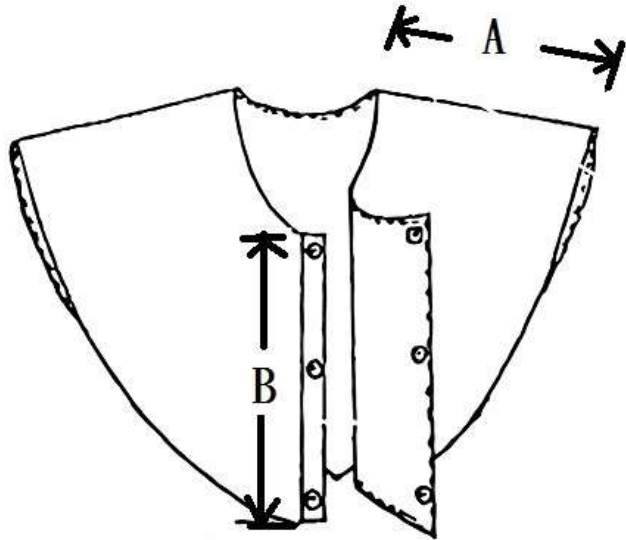
修正理由  
同附圖  
(一)。

附圖(二)長袍背面



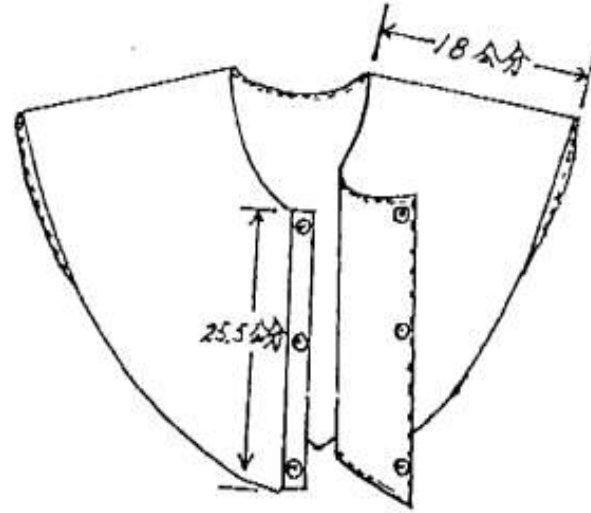
附圖(二)長袍背面





A與B比例在1:1.2至1.4之間

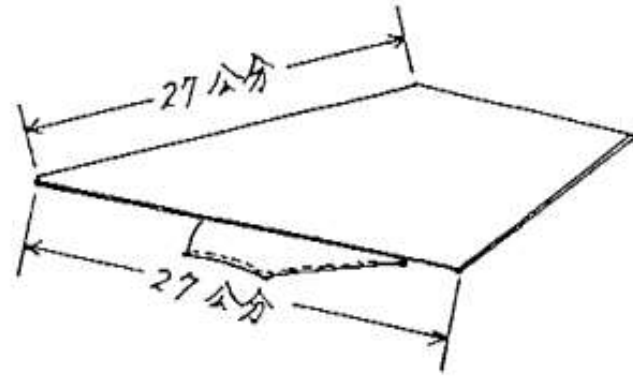
附圖(三)披肩



附圖(三)披肩

修正理由  
同附圖  
(一)。

附圖(四方帽)



- 一、本附圖刪除。
- 二、本規則自八十二年十月十六日訂定發布迄今，大法官制服縱有得附同色質方帽之規定，惟實務上大法官未曾使用。考量其實用性不高，爰刪除方帽之規定。