

第七條 半密閉強制排氣式熱水器及其配管之安裝應符合下列規定：

一、熱水器與周圍可燃物之距離如下表：

距離 (單位:公厘)	可燃物 方位			
	上方	側方	後方	前方
燃氣 消耗量 (單位:千瓦)				
11.6 以下	—	45	45	45
超過 11.6, 70 以下	—	150 【45】	150 【45】	150
備註：標有【】者表示裝設防熱板時之距離。				

二、排氣管應符合下列規定：

- (一) 材質符合國家標準。
- (二) 能承受本身重量、風壓及振動。
- (三) 各部分連接處及與熱水器連接處牢固裝接，廢氣不得有漏出之情形，且須設置支撐措施，其間隔在二公尺以下。
- (四) 管內不得設置防火閘門。
- (五) 不得與其他熱水器之排氣管共用。
- (六) 其位置易於檢查維修，設於天花板內者，天

花板可拆卸，且能對全部隱蔽部分施以檢查、維修及更換。

(七)與周圍可燃物之距離如下表：

排氣管與可燃物距離		排氣溫度	
		260°C 以上	260°C 以下
排氣管設置位置			
室內開放空間處	排氣管無隔熱材施工	150 公厘以上。	排氣管口徑一半以上。
	排氣管有隔熱材施工	隔熱材厚度在 100 公厘以上者，無距離限制。	隔熱材厚度在 20 公厘以上者，無距離限制。但不得與可燃物接觸。
貫穿牆壁或樓板處		無封堵措施或填塞隔熱材者，在 150 公厘以上。	無封堵措施或填塞隔熱材者，在排氣管口徑一半以上。
		以鐵製圓洞板封堵或設置鐵板製百葉窗者，在 150 公厘以上。	以鐵製圓洞板封堵或設置鐵板製百葉窗者，在排氣管口徑一半以上。
		以水泥製圓洞板封堵者，在 100 公厘以上。	以厚度 20 公厘以上隔熱材包覆者，無距離限制。但不得與可燃物接觸。
天花板以上部分隱蔽空間處		以厚度 100 公厘以上隔熱材包覆者，無距離限制。	以厚度 20 公厘以上隔熱材包覆者，無距離限制。但不得與可燃物接觸。
天花板以上部分隱蔽貫穿牆壁或樓板處		以水泥製圓洞板封堵或設置鐵板製百葉窗者，在 100 公厘以上。	以水泥製圓洞板封堵或設置鐵板製百葉窗者，無距離限制。但不得與可燃物接觸。

(八)其形狀能確保廢氣之排放，不得使廢氣由熱水器及排氣管之任何開口部倒灌溢出。

(九)有防止冷凝水倒流構造，且不得阻礙廢氣之排放。

(十)貫穿建築物外牆處採取防止廢氣回流至屋內措施。

三、排氣管頂罩應符合下列規定：

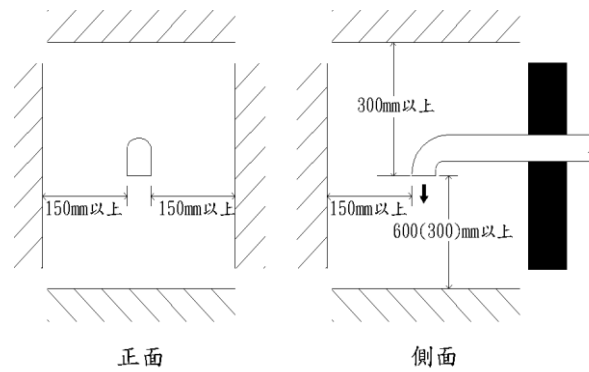
(一)於屋外設置排氣管頂罩，其材質應符合國家標準，並有使廢氣暢通、防止堵塞之構造。

(二)開口部分周圍不得有阻礙排氣之障礙物，與周圍可燃物之距離符合下表規定：

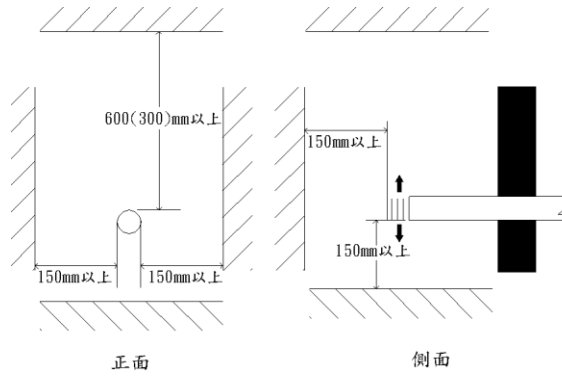
距離 (單位:公厘)	可燃物方位			
	上方	側方	下方	前方
吹出方向				
向下單方向	300	150	600 【300】	150
垂直面全方向	600 【300】	150	150	150
水平方向	300	150	150	600 【300】
斜向全面	600 【300】	150	150	300
向下斜方向	300	150	300	300

備註：標有【】者係建築物裝有防熱板及使用不燃材料裝修者之距離。

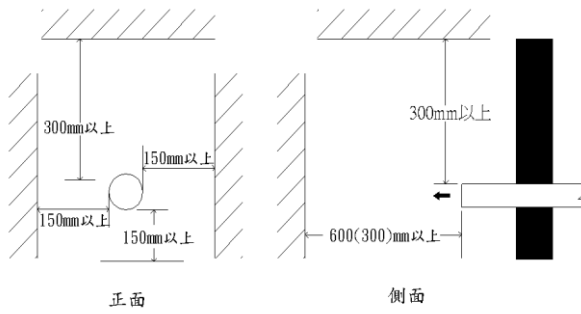
表中所列吹出方向，圖例如下：



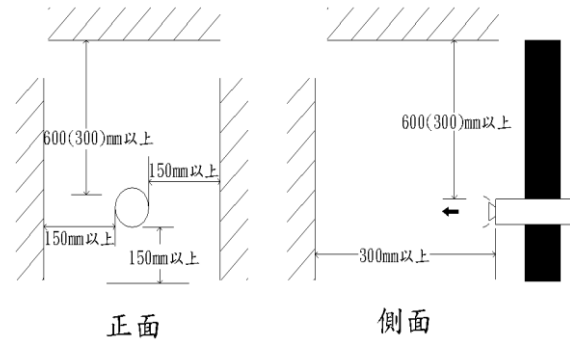
向下單方向



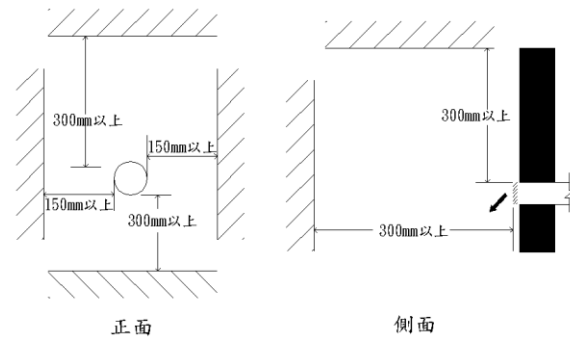
垂直面全方向



水平方向



斜向全面



向下斜方向

(三)其開口部分與建築物開口部分之距離符合下表規定：

距離 (單位:公厘)	建築物開口方位			
	上方	側方	下方	前方
吹出方向				
向下單方向	300	150	600 【300】	150
垂直面全方向	600	150	150	150
水平方向	300	150	150	600
斜向全面	600	150	150	300
向下斜方向	300	150	300	300
備註：標有【】者係建築物裝有防熱板及使用不燃材料裝修者之距離。				

四、供氣口符合第五條第一項第二款第二目規定，其面積不得小於排氣管截面積。但建築物有供換氣之空隙，且其有效開口面積合計達前段規定之值以上時，得免設供氣口。

五、前款但書之有效開口面積依第五條第二項規定計算。

六、排氣風機應符合下列規定：

(一)能承受排氣管排氣阻抗及屋外風壓，其風量應在每千瓦燃氣消耗量每小時一點九立方公尺以上。

(二)與熱水器連動。

(三)具不燃性、耐熱性及耐蝕性。