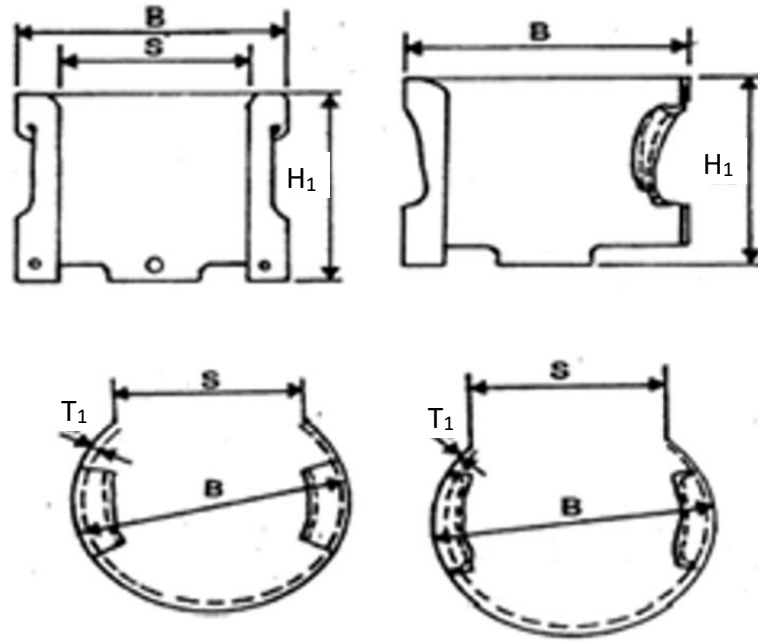
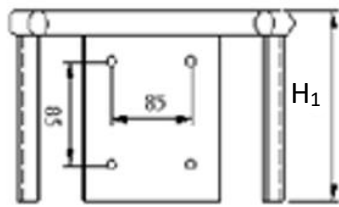
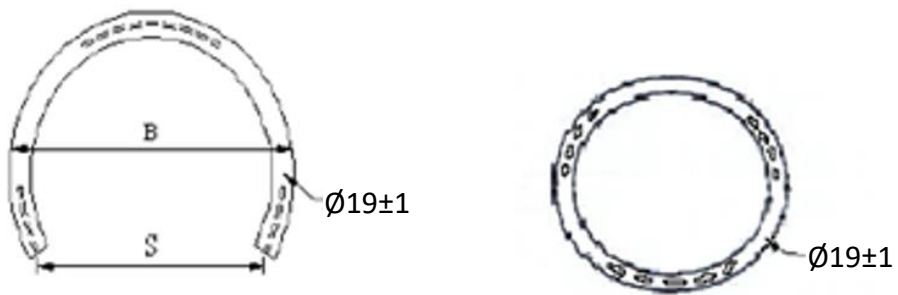


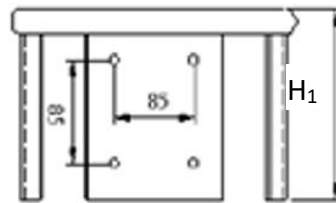
圖二 容器護圈形狀及尺寸



2、4、10、16、18及20
公斤容器



50公斤單口基容器



50公斤雙口基容器