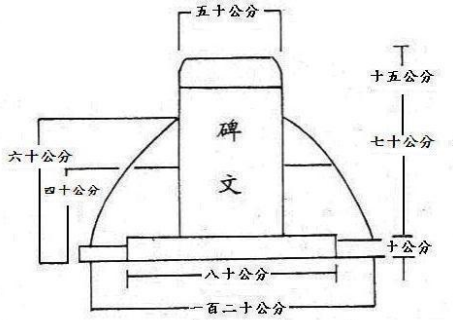
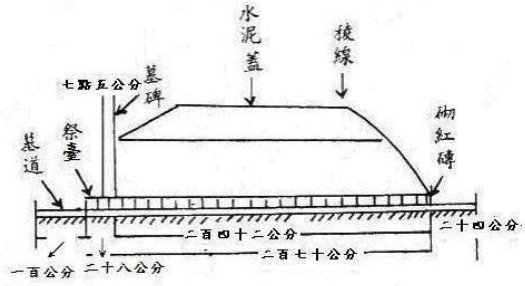


# 附件五

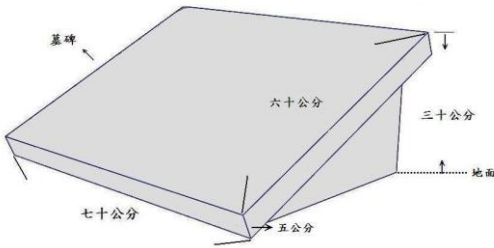
屍體埋葬立碑造墳正面圖(一)



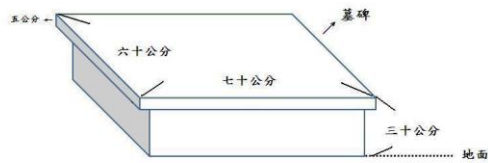
屍體埋葬立碑造墳側面圖(二)



骨灰埋藏立碑(斜放)造墳立體圖(三)



骨灰埋藏立碑(平放)造墳立體圖(四)



說明：骨灰埋藏以平面為之，墓碑不得高於地面三十公分，且墓頂與地面齊平。墓碑可依地形以平放或斜放方式立之。