

若 $W_1 > W_2$ ，其高度限制如圖示：

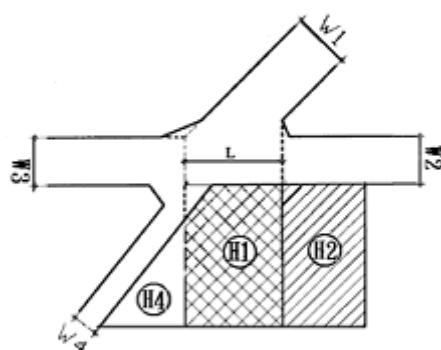
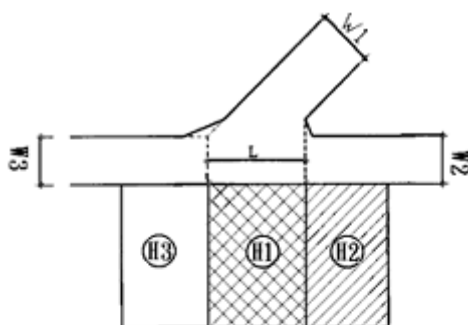
$$H_1 = 1.5 W_1 + 6 \text{ m}$$

$$H_2 = 1.5 W_2 + 6 \text{ m}$$

$$H_3 = 1.5 W_3 + 6 \text{ m}$$

內政部 80.8.1 台(80)內營字第
8080171 號函訂正

第 19 條 圖 19-(1)



若 $W_1 > W_2$ ，若高度限制如圖示：

$$(一) H_1 = 1.5 W_1 + 6 \text{ m}$$

$$H_2 = 1.5 W_2 + 6 \text{ m}$$

$$H_3 = 1.5 W_3 + 6 \text{ m}$$

(二) H4 部分依建築技術規則建築
設計施工編第十六條規定檢討
辦理。

基地臨接 W_1 之臨接長度為 L 。

第 19 條 圖 19-(2)