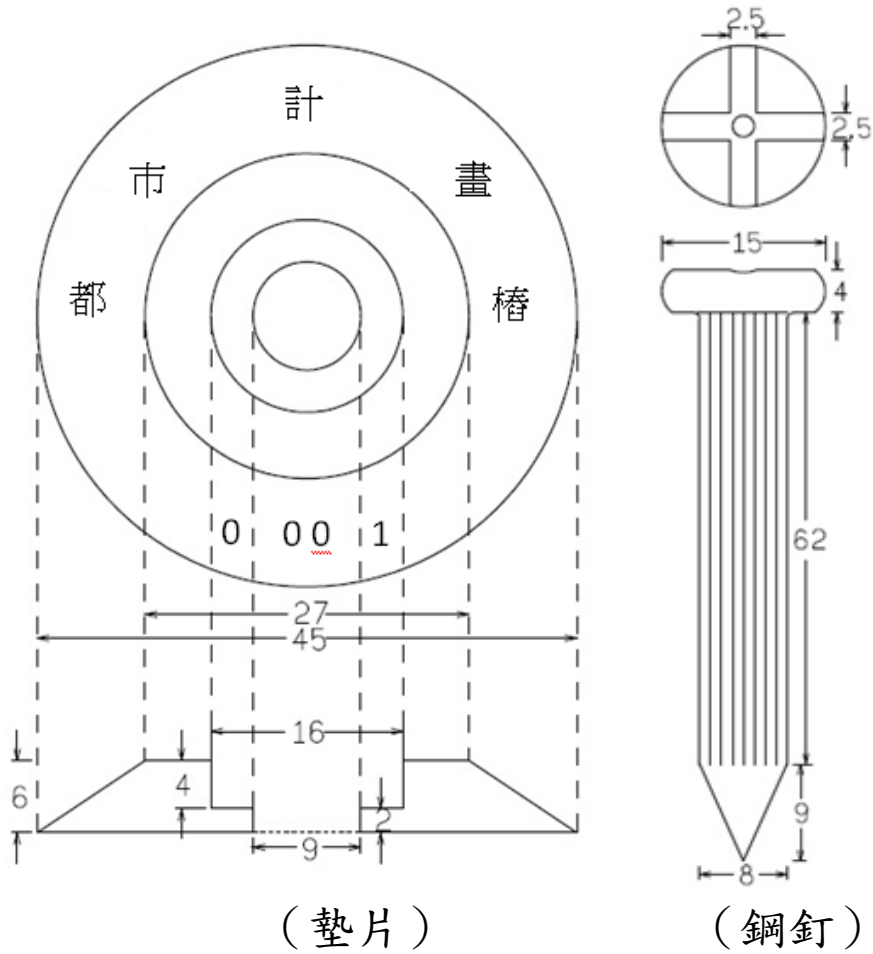


附圖一 都市計畫樁鋼釘規格



墊片：

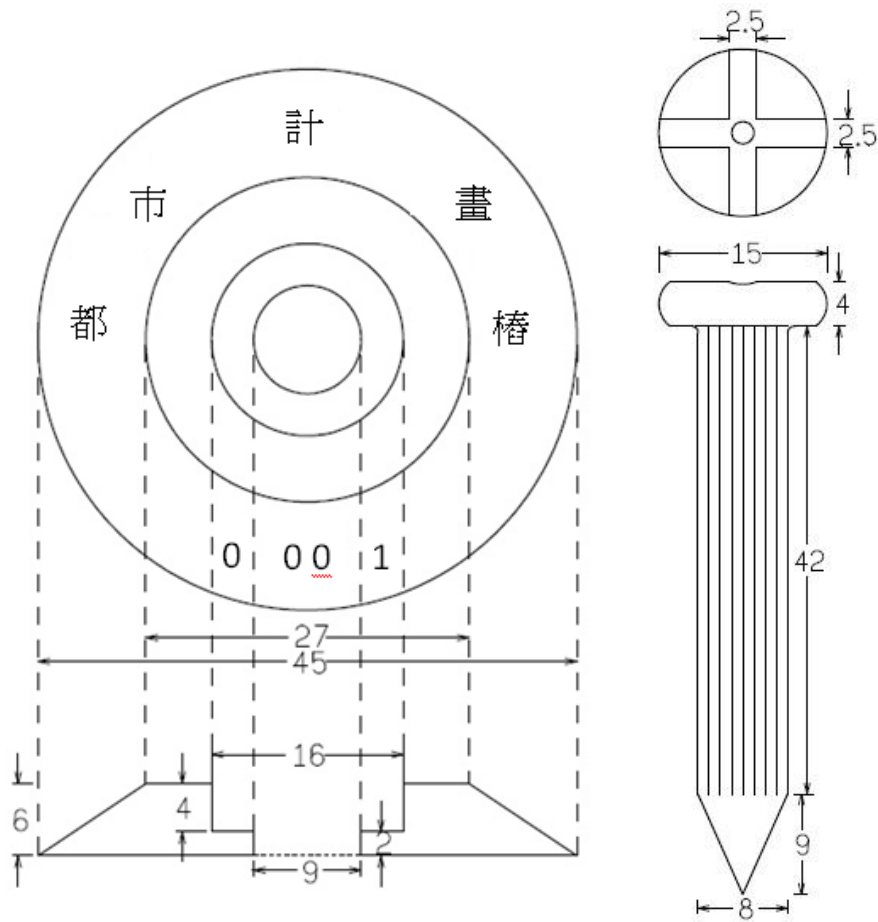
1. 材料：鋼
2. 顏色：銀白色
3. 文字：都市計畫樁：凹刻細明體，
6 mm×6 mm，字距 8 mm
流水號：凹刻細明體，6 mm×6 mm，
字距 3 mm

鋼釘：

1. 材料：鋼
2. 顏色：鐵灰色
3. 頂端中央刻十字

單位：毫米 (mm)

都市計畫樁鋼釘規格 (長)



墊片：

1. 材料：鋼
2. 顏色：銀白色
3. 文字：都市計畫樁：凹刻細明體，
6 mm×6 mm，字距 8 mm
流水號：凹刻細明體，6 mm×6 mm，
字距 3 mm

鋼釘：

1. 材料：鋼
2. 顏色：鐵灰色
3. 頂端中央刻十字

單位：毫米 (mm)

都市計畫樁鋼釘規格 (短)