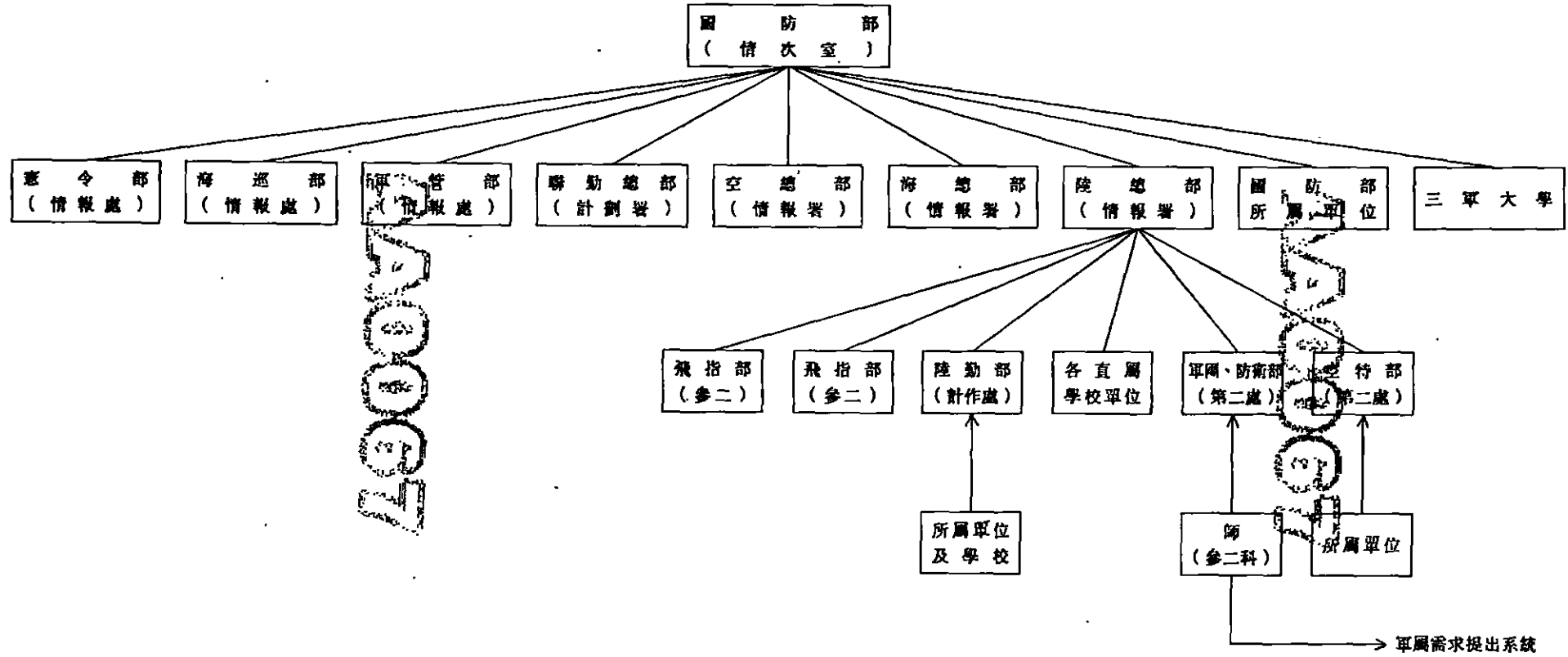


附表(二十一)

軍圖需求提出單位及程序表



行政〇六一〇〇一一 國軍軍圖補給管理辦法